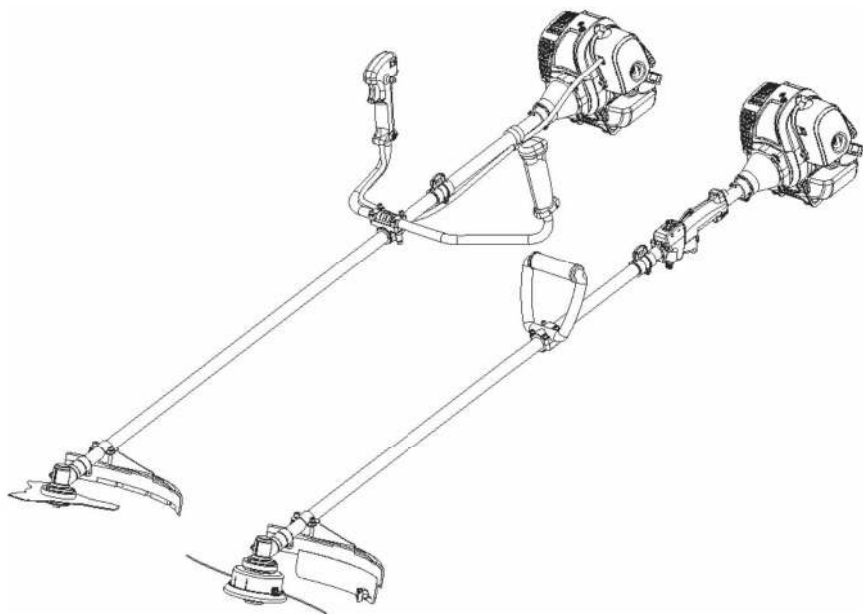


HU Fűkasza - Kezelési utasítás

GBC36



Köszönjük, hogy megvásárolta a GAMA GARDEN termékét. Mielőtt a cégünk által gyártott a fűkaszát / szegélynyíróát használná, kérjük, olvassa el figyelmesen a kezelési utasítást a megfelelő működtetéshez.

Kérjük, olvassa el a kezelési utasítást figyelmesen a termék használata előtt. A kezelési utasítás leírja a GAMA GARDEN fűkasza / szegélynyíró üzembe helyezését, működtetését és karbantartását, valamint fontos információkat nyújt a biztonsággal kapcsolatban. Kérjük, mindig tartsák kéznél a kezelési utasítást. A kezelési utasítás a GAMA GARDEN fűkasza / szegélynyíróhoz tartozik. Ezért a gép **átadásakor vele együtt** kell adni. Kérjük, fordítsanak külön figyelmet az alábbi figyelmeztető jelzésekre.

Figyelmeztetés! Az utasítások figyelmen kívül hagyása halált, vagy súlyos személyi sérülést okozhat.

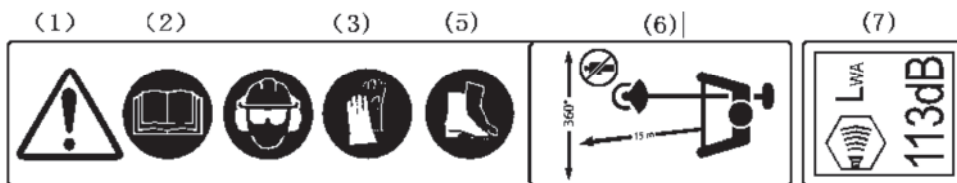
Figyelem! Az utasítások figyelmen kívül hagyása személyi sérülést okozhat.

Bármilyen a géppel kapcsolatos probléma esetén, kérjük, hívjon minket, vagy írjon nekünk, vagy kapcsolatba a helyi forgalmazókkal.

Tartalomjegyzék

- 1 A biztonságos működtetéssel kapcsolatos megjegyzések
- 2 Figyelmeztető jelzések
- 3 Az alkatrészek megnevezése
- 4 Ellenőrzések működtetés előtt
- 5 A gép használata
- 6 Karbantartás
- 7 Tárolás
- 8 Hibakeresés
- 9 Teljesítmény paraméterek

■ Illusztráció



- (1) Figyelmeztetés / Figyelem.
- (2) Kérjük, olvassa el a működtetési utasítást figyelmesen a termék használata előtt.
- (3) Viseljen sisakot, fülvédőt (zajvédőt) és szemellenzőt (védőszemüveget).
- (4) Viseljen megfelelő munkakesztyűt.
- (5) Viseljen szilárd, nehezen lecsúszó védőcsizmát.
- (6) A gyermekek, szemlélődők, segítők és az állatok 15 méterre legyenek a géptől.
- (7) A zajszint 113dB-nél kisebb kell legyen.

Figyelmeztetés

Kérjük, ne alakítsa át a gépet.

Az önkényes átalakítás és más, a kezelési utasítástól eltérő használat esetén a cég által nyújtott garancia érvényét veszti.

1 A biztonságos működtetéssel kapcsolatos megjegyzések

1. A megfelelő működtetéshez, a felhasználóknak figyelmesen el kell olvasni és meg kell érteni a kezelési utasításban leírtakat, és követniük kell az összes óvintézkedést és biztonsági eljárást, illetve tisztában kell lenniük a működéssel. Ezek figyelmen kívül hagyásával helytelen működést okozhat, és ezáltal veszélyeztetheti magát és másokat.



2. A terméket egy nagy sebességgel forgó pengével szerelték fel és e miatt a helytelen működtetése nagyon veszélyes lehet. Kérjük, kerüljék a gép használatát fáradt, fizikailag nem megfelelő állapotban vagy az ítélőképességet esetleg befolyásoló gyógyszerek szedése, illetve alkohol fogyasztása után.



3. Kérjük, viseljenek megfelelő szemvédelmet (vagy arcvédőt) és fülvédőt.



4. Kérjük, ne dolgozzon laza ruházatban, mezítláb, illetve ne viseljen szandált vagy rövidnadrágot. Ne viseljen semmi olyan tárgyat, ami beleakadhat az ágakba, vagy a gép alkatrészeibe. Kösse fel a haját váll fölé.

5. Amikor a gépet átadja másoknak, adja vele a kezelési utasítást. Akik nem értik meg a kezelési utasítást és gyerekek nem használhatják a gépet.



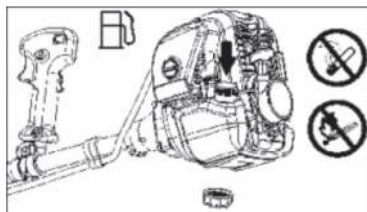
6. Szénmonoxidot bocsáthat ki és ez az emberi testre káros. Ezért ne használja a gépet belső térben vagy üvegházakban (fóliasátrakban), illetve rosszul szellőző alagutakban.



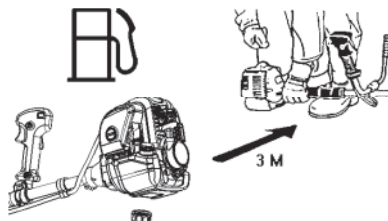
7. A motor indítása előtt, ellenőrizze a laza alkatrészeket vagy az üzemanyag-szivárgást és győződjön meg a vágó tartozékok megfelelő felszereléséről és rögzítéséről.

8. Ügyeljen a késvédő megfelelő helyzetben történő rögzítésére.

9. A géphez használt üzemanyagok gyúlékonyak; ezért, a gép és az üzemanyag tárolásának helyén meg kell tiltani minden nyílt lángot vagy szikrát. Tilos dohányozni, amikor a gépbe üzemanyagot vagy olajat tölt.

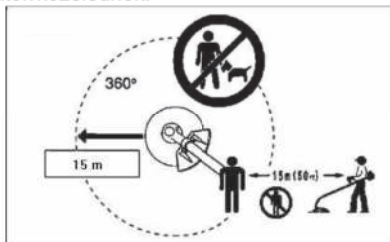


10. Az üzemanyag betöltése előtt állítsa le és hűtse le a gépet. A gépre fröccsent üzemanyagot le kell törölni. Vigye a gépet az üzemanyagöltő helytől 3 méter távolra, mielőtt elindítaná.



11. Ellenőrizze a munkaterület körülményeit, mivel esetleg rejtve tuskók, kövek, konzervek, törött üvegek és más kemény anyagok lehetnek ott, és balesetet okozhatnak.

12. A nézelődőket és az állatokat tartsa 15 méter távolságban a munkaterülettől. Azonnal állítsa le a motort, ha nézelődők vagy állatok közelednek.



13. A kezelő stabilan, az egyensúlyát megőrizve álljon. Egyébként tilos a gép használata.

14. Tartsa a vágó tartozékokat csípőmagasságnál lejjebb.

15. A kezelő semmilyen testrésze nem érhet a vágó tartozékokhoz vagy a meleg felületekhez.

16. Ügyeljen a vágókés lepattanására (visszalökődés).

Amikor a működő vágókés kemény anyagokat érint a rossz állapotú munkaterületen, a gépet és a kezelőt visszalökheti, veszélyt okozva. A visszalökődés során a kezelő elvesztheti az irányítást a gép felett és súlyosan megsérülhet. A visszalökődés gyakoribb, amikor tisztán nem látható tárgyakat vág.

17. A motort bármilyen ellenőrzés és karbantartás előtt le kell állítani. Vegye ki a gyújtógyertyát, amikor szükséges.

18. A vágókést megfelelő takarással kell ellátni a gép szállítása vagy tárolása során. Rögzítse a gépet stabilan a tárolás vagy szállítás során, bármilyen üzemanyag-, olajszivárgás, a gép károsodása vagy személyi sérülések esetén.

19. A vágó tartozékokat vagy a gép más alkatrészeit a GAMA GARDEN Company kell szállítsa vagy ajánlja.

20. A motor leállítása után a gépet nem szabad letenni, amíg a vágó tartozékok teljesen le nem állnak.

21. A tengelykapcsolóval felszerelt termékek esetén, győződjön meg a vágó tartozékok működésének leállításáról, amikor a motor alapjáratban működik.

22. A termék alkalmazása a kezelési utasításban megadott körre korlátozott.

23. Cseréljék ki a vágókést egy újjal, amikor elgörbült, elrepedt, sérül, vagy más hibája van.

24. Amikor a motor leállt, vagy a gázt elengedi, a kés még forog a tehetetlenség miatt, ami balesetet okozhat, ha megérintik.

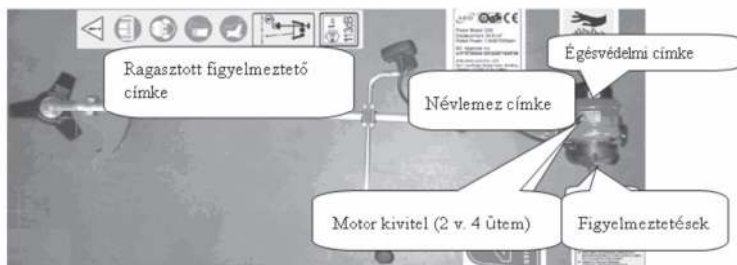
25. A motort le kell állítani és a kést meg kell állítani, mielőtt a vágó tartozékokba szorult vagy rátekeredett tárgyakat elkezdene eltávolítani.

26. A kések élesek kell legyenek. A tompa kések könnyebben okozhatják a vágó tartozékok beszorulását és okozhatnak visszalökődést. Az anyákat a gyártó specifikációi szerint cserélje le és húzza meg.

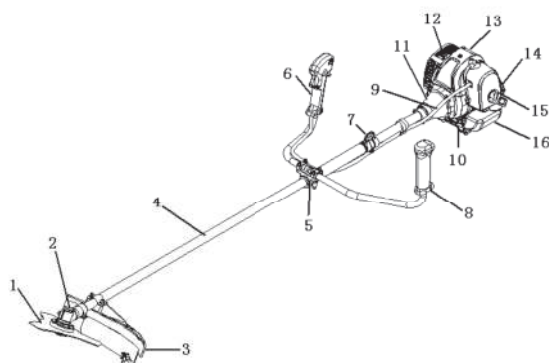
27. A gép csak a gyártó által ajánlott anyagok vágásához használható. A kés nem érhet nem megengedett anyagokhoz, mint például kövekhez, fémekhez, stb..

28. Működtetésekor viseljen védősisakot. Ha a működés közben fennáll az anyagok leesésének veszélye, viseljen védősisakot is.

2 Figyelmeztető jelzések

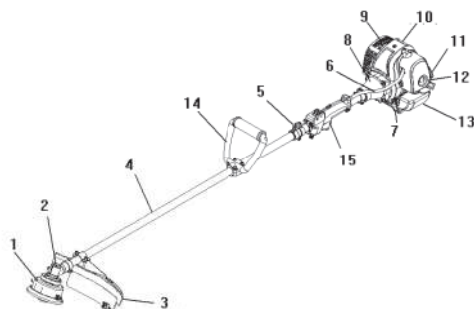


3 Alkatrészek megnevezése



1. kés 2. hajtómű 3. késvédő 4. meghajtó alumínium rúd 5. fogantyúrögzítő 6. gázkar a fogantyún 7. gyűrű 8. fogantyú 9. gázbowden 10. üzemanyagtartály rögzítő lemez 11. kimenő tengely rögzítő 12. hangtompító 13. védő takarás 14. indítókar 15. légszűrő 16. üzemanyagtartály

GBC Sorozatú fűkasza

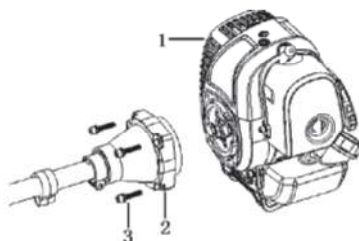


1, fűszegély nyíró 2, hajtómű 3, fűvédő 4, meghajtó alumínium rúd 5, gyűrű 6, gázbowden 7, üzemanyagtartály rögzítő 8, kimenő tengely rögzítő 9, hangtompító 10, védő takarás 11, indítókar 12, légszűrő 13, üzemanyagtartály 14, tartó fogantyú 15, nagy gyorsító kapcsoló (gázkar)

4 Ellenőrzések működés előtt

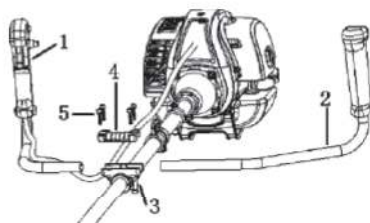
■ Motor

- Dugja a csatlakozót 2 a motorba 1 az (ábrán látható) helyzetben és rögzítse a tartozék tasak négy M6×30-as csavarjából hárommal. A négy csavar meghúzása a legnagyobb mértéknek megfelelő kell legyen.



■ U-típusú fogantyú

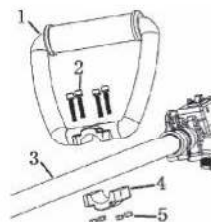
1. Csavarja ki a négy M5×25 csavart, 5, a fogantyúborításon, 4.
2. Dugja be a jobb fogantyút, 1, (a gázkaros fogantyút) és a bal fogantyút, 2, (fogantyú) a fogantyúbilincsbe.
3. Állítsa be a két fogantyút kényelmes kezelési helyzetbe.
4. Helyezze fel a fogantyúborítást, 4, és csavarja be a négy M5-ös csavart, 5, egyenletesen.



■ D-típusú fogantyú

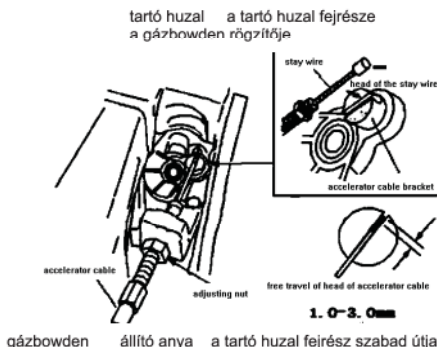
Szerelje fel a fogantyút, 1, a rúdra, 3, dugja be a négy M5-ös anyát a fogantyút rögzítő bilincsbe, 4, és csavarozza le a rögzítő bilincset a négy M5×25-ös csavarral, 2.

Figyelem! Kérjük, ne helyezze a fogantyút túl közel a gázkaros fogantyúhoz. A kettő közötti távolság ne legyen kisebb 250 mm-nél.



■ A gázbowden csatlakoztatása

1. Vegye le a légszűrő fedelét;
2. Húzza át a gázbowden a karburátor menetes rögzítő furatán keresztül;
3. Helyezze a gázbowden fejrészét a kábelrésze;
4. Csavarja az állító csavart a gázon a karburátor menetes rögzítő furatába;
5. Húzza a gyorsító (gáz) működtetőt a gázkaros fogantyún és állítsa be a gázbowden szabad útját (holtjátékát) 1,0 ~ 3,0mm-re;
6. Csavarja le az állító anyákat.



■ A gázbowden ellenőrzése

Ellenőrizze a gyorsító (gáz) működtető sima mozgását a gázkaros fogantyún és a gázbowden esetleges sérülését. Ha a gáz(működtető) nyilvánvalóan sérült, vagy a gyorsító (gáz) működtető nem mozog simán, kérjük, lépjen kapcsolatba a GAMA GARDEN Company által elfogadott forgalmazóval.

A gázbowden szabad útja (holtjátéka) 1,0 ~ 3,0mm

■ A gázbowden beállítása

1. Lazítsa meg a záró anyát egy 10 mm-es villáskulccsal és állítsa be az anyákat a követelmények szerint.

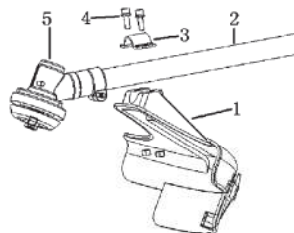
- a) Csavarja kifelé az állító anyát a szabad út (holtjáték) növeléséhez;
 - b) Csavarja befelé az állító anyát a szabad út (holtjáték) csökkentéséhez.
2. Csavarja be az állító anyát a szabad út (holtjáték) beállítás után.

3. A motorleállító kábel csatlakoztatása

Csatlakoztassa a motorleállító kábelt a motorleállító kapcsoló és a motor között.

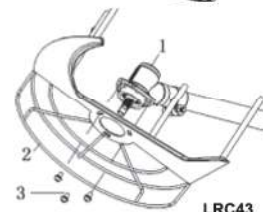
■ A száltakaró felszerelése

1. Dugja a száltakaró vezetőjét, 1, az alumínium rúd, 2, vezető furatába;
2. Szerelje fel a száltakaró felső fedelét, 3, és állítsa a 2 csavarfuratot egy vonalba;
3. Helyezze be és csavarja be a 2 m6-os csavart, 4.



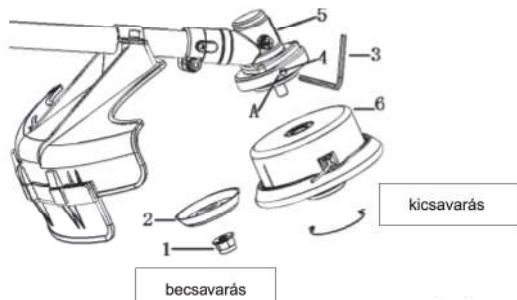
■ A késtakaró rács felszerelése

1. Dugja a hatszögű rudat a kés peremébe a hajtómű rögzített nyílásán keresztül, csavarja ki a baloldali anyát és vegye le a védő takarást, a kés tányért és a kés peremet;
2. Szerelje fel a késtakaró rácsot a hajtóműre és rögzítse a három m5-os csavarral.



■ A fűszegély nyíró száltartó felszerelése

1. Dugja a hatszögű rudat, 3, a késperemre, 4, a hajtómű, 5, rögzített nyílásán, A, keresztül a hajtómű, 5, oldalán, és csavarja ki a baloldali anyákat óramutató járásirányában (az anyát szemből nézve);
2. Vegye le a védő fedelet, 2, szerelje fel a fűszegély nyíró száltartót, 6, a meghajtó tengelyre és csavarja le az óramutató járással ellentétes irányában (a fűszegély nyíró száltartó felé nézve).

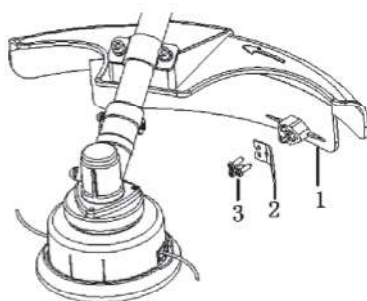


3..Szedje szét fordított módon.

■ Kések felszerelése

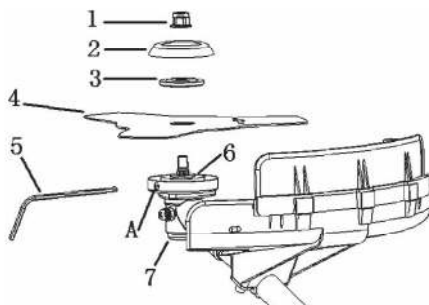
1. Nyissa ki a mellékelt munkatasakat és vegye ki a késpengét, 2, és az ST2.9 rögzítő csavart, 3;
2. Szerelje fel a késpengét, 2, a száltakaró pozícionáló furatába és csavarja le az ST2.9 rögzítő csavarral, 3.

Figyelem! A késpengét akkor kell felszerelni, ha a fűszegély nyíró száltartóval dolgoznak.



■ A vágó kések felszerelése

1. Dugja a hatszögű rudat, 5, a kés peremébe, 6, a hajtómű, 7, rögzített nyílásán, A, keresztül, a hajtóműház, 7, oldalán;
2. Csavarja ki a baloldali anyát, 1, az óramutató járásirányába (az anyára nézve) és vegye le a védő takarást, 2, és a kés tányért, 3;
3. Helyezze a kést, 4, a késvezető peremre, 6, a meghajtó tengelyen a jellel a gyártó felé állítva.
4. Helyezze a kés tányért, 3, a meghajtó tengely bütykén, a süllyesztett résszel a kés, 4, felé;
5. Szerelje fel az alsó védő takarást, 2, és a baloldali anyát, 1, és csavarja le az óramutató járással ellentétes irányában (az anyára nézve);
6. Szedje szét fordított módon.



■ Üzemanyag ellenőrzés



1. A benzin gyúlékony. Az üzemanyag közelében tilos a dohányzás és a lángot vagy szikrát keltő eszközökkel történő játék.
2. Távolítsa el a szétfröccsent anyagot a környező részekről a motor indítása előtt.
3. Az üzemanyag újratöltése előtt állítsa le a motort és várja meg, amíg lehűl.
4. Az üzemanyag-töltés és tárolás közelében tilos a nyílt láng használata.

A gép négyütemű motorral működik. Ügyeljen rá, hogy 90 vagy afölötti oktánszámú ólommentes benzint használjon. 10% fölötti etanol tartalmú benzin használata tilos.



■ A motorolaj ellenőrzése és újratöltése

Figyelmeztetés! Az új gépben nincs motorolaj. Töltsék fel motorolajjal az első használathoz!

Figyelmeztetés! Motorolaj hiánya vagy elégtelensége esetén a fűkasza (fűszegély nyíró) végzetesen károsodhat.

Figyelmeztetés! Ügyeljen rá, hogy a gép vízszintes helyzetben legyen, amikor az olajszint ellenőrzéséhez leállítja.

1. Állítsa a gépet egy vízszintes felületre;
2. Csavarja ki az olajszint-jelzőt az olajszint ellenőrzéséhez. Az olajszint el kell érje a felső olajszint határt az olajbetöltőnél (ahogyan az ábrán látható).

Figyelem! Kerüljék el a talaj vagy por olajszintjelzőre kerülését. Egyébként, a talaj vagy por az olajszintjelzőn abnormális olajkeringetést, vagy a motor alkatrészek és ennek a motor meghibásodását okozhatja.

3. Amikor az olajszint kisebb, mint a felső határérték, kérjük, töltsé fel a megadott olajjal a felső szintig.

4. Ellenőrizze az olajszintet 10 óránként, vagy, amikor 10 óránál többet üzemel, azt követően és töltsé fel a felső szintig.

5. Ha a motorolaj túlságosan szennyezett, az olaj színe megváltozott vagy elszennyeződött, kérjük, cserélje le az olajat.

A használatra ajánlott motorolaj: SE, SF vagy upper grade (API) SAE 10W-30 négyütemű motorolaj A motorolaj térfogata: körülbelül 0,1L

Figyelem! Ha a motort nem függőlegesen tartják, a motorolaj a motorba kerülhet, és üzemanyag túltöltést okozhat. Ha az olajszint túllépi a határokat, a motorolaj szennyeződését vagy az olaj gyulladását okozhatja.

Figyelem! Ügyeljen rá, nehogy keveréket (olajos benzint) használjon. Egyébként, korom lerakódást vagy a gép meghibásodását okozhatja. A metamorf motorolaj abnormális indulást okozhat

5 A gép használata

■ Biztonsági ellenőrzés

1. A motor indítása előtt, kérjük, ellenőrizze körültekintően a gép körüli esetleges üzemanyag- vagy olajszivárgást és törölje tisztára. 2. Törölje le a gépet esetleg károsító akadályokat. 3. Ellenőrizze az esetleges laza rögzítéseket és húzza meg azokat.

■ A vágó alkatrészek ellenőrzése

1. Figyelmesen ellenőrizze a vágó alkatrészek esetleges károsodását és cserélje ki az elgörbült, elrepedt, sérült, vagy meghibásodott vágó alkatrészeket.

2. A vágó alkatrészeket szerezjék fel és rögzítsék megfelelően.

3. A fém késeket, ha elhasználódtak meg kell élezni. A tompa kések könnyen beszorulnak és a vágási kapacitásuk csökken.

4. Figyelmesen ellenőrizze a vágó alkatrészek védő alkatrészeit. A megfelelő felszereléssel érhető el a legjobb védőhatás.

■ Karbantartó ellenőrzés

1. Ellenőrizze a légszűrőt. Egy szennyezett légszűrő blokkolja a karburátoron átáramló levegőt és csökkenti a motor teljesítményt.

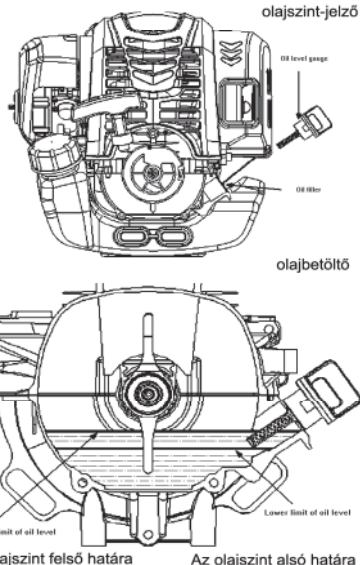
2. Ellenőrizze a gázbowden szabad mozgását. A gázbowden megfelelő beállítása sima és stabil gázadagolást eredményez.

3. Ellenőrizze az üzemanyagszintet az üzemanyagtartályban. A feltöltött üzemanyag kiküszöbölheti vagy csökkentheti a működés közbeni újratöltés miatti megszakítást.

■ A motor indítása



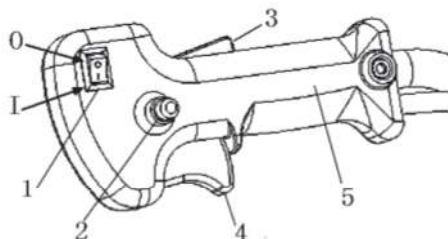
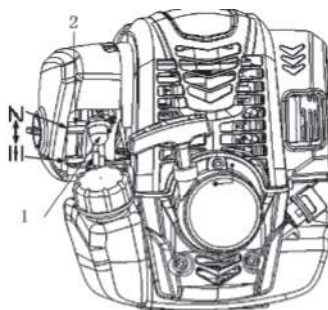
A motor indítása után a fűszegély nyíró szál vagy a kés foroghat.



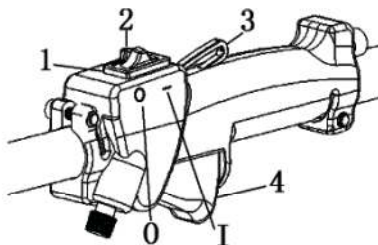
1. Hidegindításhoz, kapcsolja a fojtószelep kézi karját, 2, a **N** helyzetbe; és a meleg indításhoz vagy magas hőmérsékleten történő indításhoz a **I** helyzetbe.

2. Hidegindításhoz, vagy a gép üzemanyagának utántöltése után ismételten meg kell nyomni az olaj víztér gombot, 1, amíg üzemanyag visszafolyás nem jelentkezik az átlátszó csőben.. A melegen történő újraindításhoz, nem kell megnyomni az olaj víztér gombot, 1.

3. Nyomja le a gyorsító (gáz) működtető rögzítőt, 3, lassan forgassa a gyorsító (gáz) működtetőt, 4, egy bizonyos mértékig és nyomja le a gyorsító indító gombját, 2, és állítsa a gázt az indulási helyzetbe.



U típusú fogantyú



D típusú fogantyú

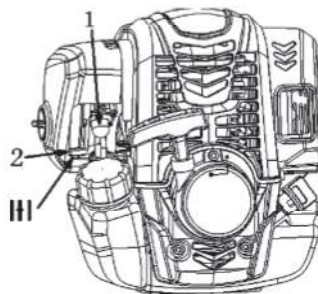
4. Fordítsa a motorleállító kapcsolót, 1, az indítás, "1" helyzetbe.

5. Állítsa a gépet sima, szilárd és tiszta padlóra és győződjön meg róla, hogy nincs a fűszegély nyíró szál (kés) körül semmilyen tárgy.

6. Szorosan ragadja meg a rúd rögzítőjét bal kézzel, hogy lenn tartsa a gépet és fogja meg az indító kézi karját könnyedén, amíg az indítót és az indító lemezt nem érinti jobb kézzel és azután húzza meg erősen, hogy elindítsa a motort.

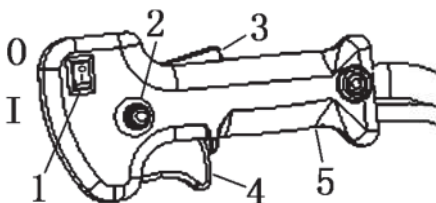
7. A motor indulása után, fokozatosan húzza a fojtószelep kézi kart a **I** helyzetbe. A hidegindítás után, a motorral tartani kell egy néhány perces bemelegítést, kissé húzza a gyorsító (gáz) működtetőt és engedje fel, hogy a gyorsító indító gomb visszatérjen, amikor az alapjárat stabil.

8. A gép alapjáratakor a szál vagy a penge nem foroghat. Ha a forgás nem áll le, kérjük, azonnal állítsa le a gépet. Ellenőrizze, ha az alapjárat fordulatszám túl nagy, hogy a gázbowden beállítása megfelelő-e, a gyorsító (gáz) működtetőt nem blokkolja-e valami és más alkatrészeket a helyükre szereltek-e.

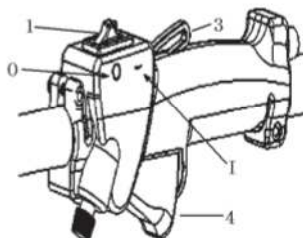


■ A motor leállítása

1. Teljesen lazítsa meg a gyorsító (gáz) működtetőt;
Amikor a motor fordulatszáma csökken, fordítsa a motorleállító kapcsolót a "0" helyzetbe.



U típusú fogantyú



D típusú fogantyú



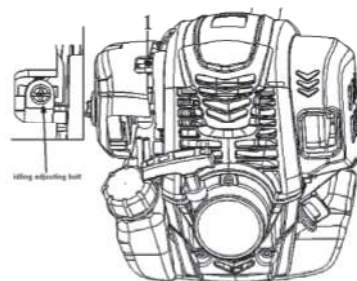
A motor leállítása után is a forog fűszegély nyíró szál vagy a kés a tehetetlenség miatt és veszélyes lehet!

■ Alapjárat beállítása

1. Normál esetben, a motor alapjáratú fordulatszámát a szállítás előtt beállították 3.000 ± 100 f/p értékre.

2. Működés közben, amikor a motor túl nagy vagy túl kis fordulatszámon forog, további hajtás beállítási lehetőség az alapjáratú fordulatszám állítócsavar, 1 (ahogyan az ábrán látható).

alapjárat állítócsavar



Figyelem Az alapjárat beállítása csak fellemegeedett motorral végezhető!

3. Tekerje az alapjárat állítócsavart az óramutató járásirányában a motor fordulatszám növeléséhez, míg az ellenkező irányban a fordulatszám csökkentéséhez.



A karburátort szállítás előtt beállították. Kérjük, lépjen kapcsolatba a GAMA GARDEN Company helyi engedélyezett karbantartó szervizével az újraállításához!

■ Vágás

• A szíjak viselése



• Indítsa el a motort és tartsa alapjáraton. Viselje a szíjakat a következő képen látható módon és akassza a kapcsát a fűkasza (szélvágó) gyűrűjébe.



• Tartsa a gépet a jobboldalán a hordozó szíjjal. Állítsa be a szíj hosszát úgy, hogy a fűnyíró a talajjal párhuzamosan álljon.



- Válassza az ajánlott, megfelelő vágó tartozékokat a körülmények szerint. Más vágó tartozékok használatát a GAMA GARDEN Company nem engedélyezi.



1. Szemvédőt (mint például védőszemüveget) viselni kell. Ne hajoljon a forgó fűnyíró fölé, mert kövek, vagy más törmelékek a szemébe vagy az arcába csapódhatnak és súlyos személyi sérülést okozhatnak.
2. A védő takarásokat rögzítsék megfelelően a munka során.

• A fűszegély nyíró használata

•Füves terület és gyomok nyírása

Figyelem! A jobb vágó hatás elérése érdekében a fűkasztát működtessék a normál fordulatszámom, de ne gyorsabban.

1. Tartsa szorosan a fűkasztát, tartson távolságot a fűszegély nyíró szál (kés) és a talaj között, és döntse körülbelül 20°-os szögben a vágás irányában.
2. Megfelelően növelje a gázt a vágás során.
3. Ha kődarabokat vet ki, kérjük, vágjon balról jobbra.
4. Füves terület nyírásakor, csökkentheti a vágási fordulatszámot. A fordulatszám függ a vágási körülményektől. Bujább gyeper esetén nagyobb fordulatszám szükséges.
5. Ne forgassa ellenállás nélkül a gépet az egyensúly elvesztésekor vagy a gép fölötti irányítás elvesztésekor.
6. Ne terhelje a teljes munkát a kezére, hanem próbálja meg csipőből irányítani a gép mozgását.
7. Figyeljen a huzalokra, gyomokra és más hosszabb, elszáradt, a vágó tengelyére tekeredett fűszálakra, mivel ezek hozzájárulhatnak a fűszegély nyíró leállításához és a tengelykapcsoló megsúszásához, ami, ha gyakran történik, károsíthatja a tengelykapcsoló berendezéseit.

A műanyag-szál hosszúságának állítása

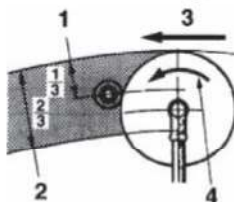
1. A fűkasztát és a fűszegély nyírót egyaránt felszerelték félautomata nylon-szál dobozzal, amivel a kezelő beállíthatja a nylon-szál hosszát a motor leállításával. Amikor a hossza kisebb, megfelelően hozzáérítheti a fűszegély nyíró száltartót a talajhoz a motor nagy fordulatszámú működése közben és a nylon-szálat automatikusan felszabadítja (hosszabbra engedi).
2. Minden hozzáérintésnél 1 inch (25,4mm) nylon-szálat enged ki.

3. A fémkés használata

1. Forgassa a gépet jobbról balra a fűnyíráshoz.
2. Az általános gyomok esetén a kés átmérőjének felényi távolságban tolható előre a vágás során, de a keményebb, szárazodó gyomok esetén az átmérő 1/3-ával.
3. Állítsa be mindig a motor fordulatszámát a vágott fű ellenállásának megfelelően. A lágyabb fűvek esetén közepes fordulatszám a megfelelő, míg a pohánka vagy a vastag, illetve kúszó szárú növények esetén a fordulatszám lehet nagyobb.

4. Ágakhoz és fákhöz

- 1) Fűhöz és gyomokhoz
- 2) A vágás iránya
- 3) A forgás iránya



Figyelem! A kés élettartamának növelése érdekében, megfordíthatja a kést és élezze meg, miután mindkét oldala elveszti az élet.

6 Karbantartás



1. A gép tisztítása, ellenőrzése vagy javítása előtt állítsa le teljesen a motort és hűtse le teljesen.
2. Vegye ki a gyújtó gyertya fedelét (a gyújtáskábelt) a motor véletlen indítása ellen. Mindig viseljen védőkesztyűt!

■ Napi ellenőrzés és karbantartás

1. Működés előtt, ellenőrizze az esetleg laza vagy hiányzó csavarokat a fűkaszán, és különösen figyeljen a kés vagy a nylon fűszegély nyíró száltartó szoros rögzítésére.
2. Működés előtt, ellenőrizze a levegő beszívó vagy a hűtőbordák esetleges eltömődését. Tisztítsa meg azokat az adott körülményeknek megfelelően.
3. A működés után végrehajtandó napi feladatok: tisztítsa meg a fűkasza (fűszegély nyíró) belsejét és ellenőrizze az esetleges sérüléseit.
 - a) Tisztítsa meg a légszűrőt. A légszűrőt naponta többször meg kell tisztítani, ha poros környezetben dolgozik.
 - b) Ellenőrizze a kés vagy a nylon fűszegély nyíró száltartó esetleges sérüléseit és győződjön meg a rögzítettségükről.
 - c) Ellenőrizze van-e esetleg nagyobb eltérés az alapjáratí fordulatszámában és a tengelykapcsoló összekapcsolódásában, hogy biztosítsa a kés álló helyzetét az alapjárat során (az alapjárat szűkség esetén csökkenthető). Ha a kés alapjáraton is működik, kérjük, vegye fel a kapcsolatot a GAMA GARDEN legközelebbi engedélyezett szervizével.
4. Ellenőrizze a motorleállító kapcsoló, a gáz önzáró működtető, a gázműködtető és az indító gomb normális használatra kész állapotát.

■ Motorolaj-csere

A metamorf (átalakult) motorolaj jelentősen csökkenti a komponensek élettartamát. Ellenőrizze időnként a csere minőségét. A használt motorolaj gyors és teljes leeresztéséhez, kérjük, öntse ki (eressze le) a gép lehűlése előtt.

- a) Ellenőrizze az olajbetöltő fedele rá van-e csavarva vagy nem;
- b) Csavarja ki az olajsintjelzőt, döntse el a gépet és eressze ki az olajat egy használt olajos edénybe;
- c) Töltse fel a megadott olajjal a felső határig. Ha a motorolajhoz ér, mossa meg a kezét szappannal.
- d) **Az olajcsere után, csavarja vissza az olajsintjelzőt olajszivárgás esetén.**

Figyelem! Cserélje le az olajat az új gép 20 órás használata után és azt követően 50 óránként.

Figyelem! Kérjük, kezelje a használt olajat megfelelően. Javasoljuk a használt olaj zárt edényben történő elhelyezését és eljuttatását egy újrahasznosító központba, de ne öntse szemébe, talajra vagy csatornába.

■ Légszűrő

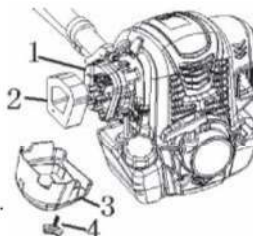
● Egy piszkos légszűrő befolyásolja a levegő beáramlását. A karburátor meghibásodása esetén, a légszűrőt rendszeresen tisztítani kell. Ellenőrizze gyakrabban, ha a gépet piszkos (poros) környezetben használja.

Figyelmeztetés! Ügyeljen a tűz(veszély)re a szűrőelem benzinnel, vagy más alacsony lobbanáspontú oldószerezrel történő tisztításakor.

Figyelem! A légszűrő elemet és a külső fedelét a gép működtetése előtt fel kell szerelni, különben a motor gyorsabban kopik.

A tisztítás lépései :

1. Lazítsa meg és csavarja ki a légszűrő rögzítő csavarját, 4;
2. Vegye le a légszűrő fedelét, 3;
3. Állítsa a fojtószelep kezelőkarját a **N** helyzetbe és ügyeljen rá, nehogy por vagy piszok kerüljön a karburátorba;
4. Vegye ki a légszűrő elemet, 2, és tegye enyhén mosószeres meleg vízbe, nyomkodja meg óvatosan és szárítsa meg.
5. Törölje le az olajfoltokat a fedél belső és külső oldaláról;
6. A tisztítás után, szerelje vissza a légszűrőt a fordított sorrendben.



Fontos !

- Tisztítási és ellenőrzési intervallumok: minden nap (10 üzemóránként)
- Tisztítsa meg naponta többször a szűrőelemet, ha túlságosan poros.
- Ha tisztítás nélkül működteti több órán keresztül a szűrőn lévő olajfoltok letisztítása nélkül, a légszűrőn lévő olajfoltok lecseppenhetnek és az olaj szennyeződését okozhatják.

■ Üzemanyagszűrő

- Amikor az üzemanyagtartályban az üzemanyag-ellátás nem egyenes, ellenőrizze az üzemanyagszűrőt nincs-e eltömődve.

Figyelem ! Ha az üzemanyagszűrő elszennyeződött a ráakódott túl sok szennyeződés miatt, a motor fordulatszámja nehezen növelhető vagy a fordulatszám instabil.

A tisztítás lépései :

- Csavarja le és vegye le az üzemanyagtartály fedelét (tanksapkát), 1;
- Egy fémhuzallal vegye ki az üzemanyagszűrőt, 2, az üzemanyagtartály nyílásából, 3;
- Ellenőrizze, hogy az üzemanyagszűrő, 2, tiszta-e vagy nem. Ha szennyezett mossa meg benzinnel vagy nagy lobbanásmentű mosószerrel; ha nagyon szennyezett, cserélje ki egy újra.

■ Gyújtó gyertya

- A motor indítás hibáját vagy a hibás gyújtást általában a szennyezett gyújtó gyertya okozza. Rendszeresen tisztítsa le a koromlerakódást a gyújtó gyertyákról vagy cserélje ki egy újjal, amikor szükséges.

Figyelem ! A GAMA GARDEN kialakított típusát kell használni a gyújtó gyertyák cseréjekor.

- Csavarja ki a két M5×16-os csavart, 1, és vegye le a hangtompító fedelét és a hővédőt;
- Csavarja ki az M5×12-es csavart, 2a motorból, 1, és vegye le a védő takarást, 3.
- Vegye ki a gyújtó gyertya kupakot, 4, és használja a mellékelt speciális gyertyakulcsot a gyújtó gyertya kivételéhez.
- A gyújtó gyertya két elektródája közötti hézag 0,6 - 0,7 mm között kell legyen. Állítsa be ha nagyobb, vagy kisebb. Ha a gyújtó gyertya eltömődött, vagy szennyezett, teljesen tisztítsa át vagy cserélje ki egy újra.
- A beszerelésnél végezze a kiserelési folyamat fordított sorrendben.

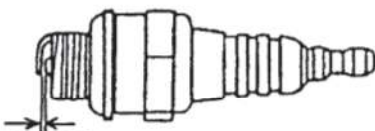
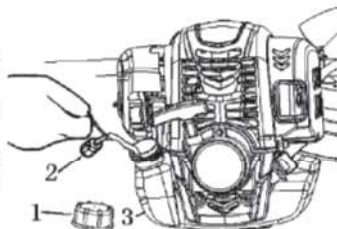
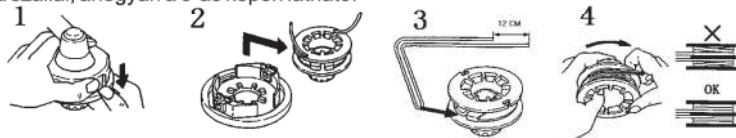
Figyelem ! Ne vegye ki a gyújtógyertyát rögtön a motor leállítása után, különben a hengerfejen a gyújtógyertya menete sérülhet.

■ A Nylon szál (Fűvágó szál) cseréje

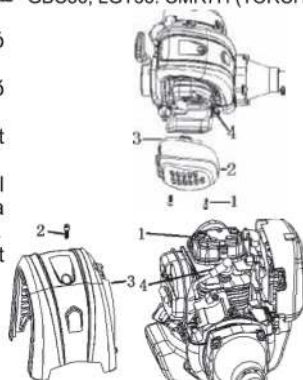


Biztonsági okokból a fűvágó szál megerősítésére fém nem használható.

- Kérjük, használjon 2,5mm átmérőjű nylon szálát. A szál doboza 5 méter nylon szálát tartalmaz. Ennél hosszabb szál betöltése esetén a szál kiengedést befolyásolhatja.
- Tartsa a száldoboz két oldalának rését és nyissa az alsó részt (az 1-es kép szerint).
- Vegye ki a tekercs csévét és húzza le a régi nylon szálakat (a 2-es kép szerint), tekerjen fel egy új nylon szálát dupla szállal, ahogyan a 3-as képen látható.



0.6mm-0.7mm GBC36, LGT36: CMR7H (TORCH)

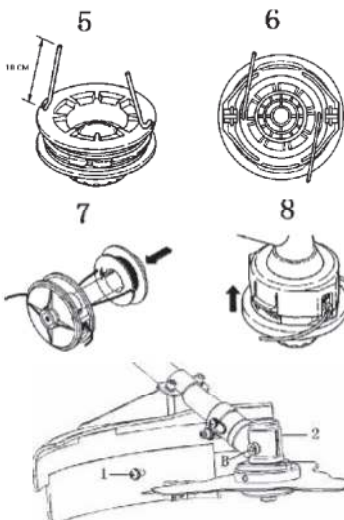


4. Helyezze az új nylon szál tekercsét a tekercsdobozba a 4-es kép szerint.

5. Rögzítse a nylon szálak két végét a tekercsdoboz szélein egy 10 cm-es letekert szálát kívül hagyva, és húzza át a két véget a száldoboz két kis nyílásán. Ügyeljen a tömitések megfelelő helyzetben történő berakására.

6. Helyezze a csévét vissza a tekercsdobozba és húzza át a két szálvéget a doboz résein

7. Állítsa a rést az alsó száldoboz-részhez és nyomja, amíg a "bekattanást" nem hallja, ami a szoros zárását jelzi.



■ Hajtómű

Minden 25 üzemóra után csavarja ki az M6-os csavart, 1, és töltsse fel a hajtómű házat, 2, zsírral a B töltőnyíláson át egy zsírzópisztollyal.

	Rendszer vagy alkatrész	Karbantartás	Használat előtt	Egy havi vagy 10 óras haszn.	3 havonta vagy 25 óránként	6 havonta vagy 50 óránként	1 évente vagy 100 óránként	Megjegyzések
Motor	Üzemanyag szivárgás vagy kifröccsenés	Törölje fel	○					
	Motorolaj	Ellenőrzés és tisztítás	○					
	Üzemanyagtartály	Ellenőrzés és tisztítás	○					Szükség esetén cseré
	Légszűrő	Ellenőrzés és tisztítás		○				Szükség esetén cseré
	Olajszűrő	Ellenőrzés és tisztítás				○		Szükség esetén cseré
	Alapjárat állító csavar	Beállítás	○					Szükség esetén cserélje ki a karburátort
	Gyújtó gyertya	Tisztítás és hézagállítás		○				Szükség esetén cseré
	Henger hűtőborda és bemeneti hűtő nyílás	Tisztítás			○			
Hangtompító és védőrács	Tisztítás					○		
gép eszkö-zök	Gyorsító (gáz) működtető	Működés ellenőrzés	○					
	Motorleállító kapcsoló	Működés ellenőrzés	○					
	Vágó alkatrészek	Az alkatrész sérülésekor cseré	○					
	Kés	Ellenőrzés	○					
	Takarás	Ha jobboldali helyzetben szerelt.	○					
	Hajtómű	Zsírozás			○			
	Csavar, anya és csapszeg /cseré		○				○	Kivéve az állító csavart

7 Tárolás

Figyelmeztetés ! Az üzemanyag leeresztésekor állítsák le és hűtsék le a motort.

Röviddel a leállítás után a motor még meleg lehet és égési sérülést vagy tüzet okozhat.

Figyelem ! Ha hosszabb ideig nem akarja használni a gépet, kérjük, teljesen engedje le az üzemanyagtartályt és a karburátort, és tárolja tisztán a gépet egy száraz helyen.

■ Az üzemanyagtartály és a karburátor leeresztésekor a következő az eljárás :



- 1) Vegye le az üzemanyagtartály fedelét és engedje le teljesen az üzemanyagot. Tisztítsa ki az üzemanyagtartályból az esetleg benne lévő idegen anyagokat.
- 2) Húzza ki az üzemanyagszűrőt a töltőnyílásból egy huzallal.
- 3) Nyomja meg az üzemanyag teret, amíg az üzemanyag és az üzemanyagtartály ki nem ürül.
- 4) Helyezze vissza az üzemanyagszűrőt az üzemanyagtartályba és csavarja rá a fedelet (tanksapkát).
- 5) Indítsa el a motort és hagyja járni leállásig.

Tárolás előtti intézkedések :

1. Tisztítsa le a piszkot a gépről és ellenőrizze a gépen az esetleges laza vagy sérült alkatrészeket. Ha van ilyen, alapos javítás és beállítás szükséges a következő használathoz.
2. Ürítse ki és szivattyúzza ki az üzemanyagot az üzemanyagtartályból és a karburátorból.
3. A gyújtógyertya kivétele után, töltsön 1 ~ 2cc kétütemű motorolajat a henger álló részébe. Húzza meg az indító zsinórt 2-3-szor és helyezze vissza a gyújtó gyertyát összenyomott helyzetben rögzítve.
4. Kenje be rozsdásodást gátló olajjal a fém alkatrészeket és tárolja száraz, jól szellőző helyiségben a késvédő letakarása után.
5. Tárolja a leeresztett üzemanyagot egy speciális edényben és jól szellőző helyen lezárva.

8 Hibakeresés

Kérjük, ellenőrizze a hibákat saját maga, javítás előtt. Ha bármilyen rendellenességet észlel, kérjük, keresse meg a fűkasza vagy szegélynyíró hibáját az kezelési utasítás segítségével. Kérjük, az utasításokkal ellentétben ne szereljen le semmilyen alkatrészt. Karbantartásért, kérjük, vegye fel a kapcsolatot egy jóváhagyott szervizzel vagy a helyi forgalmazóval.

Rendellenességek	Hiba oka	Megoldások
A motor nem indul.	Hibás indító szivattyú.	Húzza meg 7 - 10-szer.
	A behúzó indító kis sebessége.	Húzza meg erősen.
	Üres üzemanyagtartály.	Töltse fel.
	Eltömődött üzemanyagszűrő.	Tisztítsa meg az üzemanyagszűrőt.
	Megtört üzemanyagcső.	Egyenesítse ki az üzemanyagcsövet.
	Rossz üzemanyag.	Rossz üzemanyagot okozhat a keményebb indítás. Cserélje le az olajat (1 havonta ajánlatos lecserélni).
	Túl sok üzemanyag kerül be.	Húzza meg a gázt a teljes fordulatszámhoz és gyorsan húzza meg az indítót, amíg a motor el nem indul. A késnek forogni kell, amikor a motor elindul. Kérjük, legyen óvatos. Ha a motor nem indul, kérjük, vegye ki a gyújtó gyertyát és szárítsa meg az elektródát, óvatosan húzza meg az indítót 5 - 6-szor, hogy kiürítse a felesleges üzemanyag-levegő keveréket és csavarja vissza a gyújtó gyertyát. Végül indítsa el a motort a szokott módon.
	A gyújtó gyertya kupak leesett.	Helyezze vissza a gyújtó gyertya kupakot.
	A gyújtó gyertya szennyezett.	Tisztítsa meg a gyújtó gyertyát.
	Abnormális gyújtó gyertya hézag.	Állítsa be a gyújtó gyertya hézagot.
	A gyújtó gyertya más rendellenessége.	Cserélje ki a gyújtó gyertyát.
	Abnormális karburátor.	Kérjen ellenőrzést és karbantartást.
	Az indító zsinór nem húzható meg.	Kérjen ellenőrzést és karbantartást.
	Abnormális dörzshajtás.	Kérjen ellenőrzést és karbantartást.
A motor leáll az indítás után. A motornak nincs nagy fordulatszáma.	Elégtelen előmelegítés.	Melegítse be.
	A motor bemelegítése ellenére, a fojtószelep kizár a  helyzetben van.	Állítsa a  helyzetbe.
	Eltömődött üzemanyagszűrő.	Tisztítsa meg az üzemanyagszűrőt.
	Szennyezett vagy eltömődött légszűrő.	Tisztítsa meg a légszűrőt.
	A gázbowden leesett.	Szerelje vissza a gázbowdent
A kés nem forog. Állítsa le a motort azonnal.	Abnormális karburátor.	Kérjen ellenőrzést és karbantartást
	Abnormális csúszo hajtás.	Kérjen ellenőrzést és karbantartást
	A kés rögzítő anyák lelazultak	Szorítsa meg az anyákat
	Abnormális csúszo hajtás.	Kérjen ellenőrzést és karbantartást
Abnormális fő vázrezgés. Állítsa le a motort azonnal.	A kés törött, elhajlott vagy kopott.	Cserélje ki a kést.
	A két rögzítő anyák lelazultak	Szorítsa meg az anyákat.
	A kés domborított részei és a késcsapágya alkatrészei elmozdultak.	Húzza meg a kivett dugókat.
A kés folyamatosan forog a gáz elengedése után is. Állítsa le a motort azonnal.	Abnormális csúszo hajtás.	Kérjen ellenőrzést és karbantartást
	Túlzott alapjárat.	Állítsa be az alapjáratot.
A motor nem állítható le (kérjük, azonnal engedje fel a gyorsító (gáz) működtetőt, zárja a fojtószelepet és állítsa le a motort)	Abnormális csúszo hajtás.	Kérjen ellenőrzést és karbantartást
	A motorleállító csatlakozó dugó kiesett.	Húzza meg a motorleállító csatlakozó dugót.
	Abnormális elektromos rendszer.	Kérjen ellenőrzést és karbantartást

9 Teljesítmény paraméterek

Típus		GBC36		
Motor	Típus	G36		
	Típus	Egyhengeres, léghűtéses, OHV, négyütemű motor		
	Hengerűrtartalom	35,8 cc		
	Henger átmérő × Lökét	39×30 mm		
	Alapjárat	3000 fordulat/perc		
	Maximális teljesítmény	1,0kW/7000 fordulat/perc		
	Az üzemanyagtartály térfogata	0,65 l.		
	Üzemanyag típus	90 vagy a fölötti oktánszámú ólommentes benzin		
	Gyújtó gyertya	CMR7H(TORCH)		
	A motorolaj térfogata	100 cc		
	Motorolaj típus	SE, SF vagy upper grade (API) SAE 10W-30 négyütemű motorolaj		
Fűkasza, fűszegély nyíró	A tengelykapcsoló kapcsolódási fordulatszám	4400±400 fordulat/perc		
	Kenőanyag térfogat a hajtóműben	100 cc		
	Kenőanyag típus	Lítium bázisú zsír		
	Hajtó tengely (mm)	8 mm		
	Fogantyú típus	U-típusú fogantyú		
Szál	Vágási szélesség	430 mm		
		A Nylon szál átmérője	2,5 mm	
	Kés	Típus	3 fogú	
		Vágási szélesség	255 mm	
	Erőátviteli mód	Automatikus centrifugális tengelykapcsoló, Spirális ferdefogazású fogaskerék		
	Csökkentési arány	1,357 (19:14)		
	A kés forgásiránya	Az óramutató járással ellentétes (A kezelő felől nézve)		
Méretek és tömeg	A gép teljes tömege	7,3 kg		
	Hosszúság	1880mm		
	Szélesség	577mm		
	Magasság	425mm		



Ez a szimbólum a készüléken, vagy a csomagoláson azt jelzi, hogy a terméket nem szabad a háztartási hulladékba helyezni. Kérjük, hulladékát vigye az elektromos és elektronikus eszközök számára kijelölt gyűjtőhelyre. A termékek megfelelő kezelésével védi a környezetet és az emberi egészséget a helytelen hulladékkezelés miatti károsodástól. Az anyagok újrahasznosítása segít a természeti erőforrások megőrzésében. A hulladékkezeléssel kapcsolatos további információt kérje a kompetens hatóságoktól, a helyi hulladékkezelőtől vagy az üzlettől, ahol a terméket vásárolta.

A csomagoló anyagokkal kapcsolatos információ

A használt csomagolóanyagot a megfelelő hulladékgyűjtőbe helyezézzék.

A GAMA Garden Kft., 4900 Fehérgyarmat, Szatmári u. 11. kijelenti a termék CE megfelelőségét (tehát, hogy a készülék megfelel a vonatkozó nemzetközi szabványok előírásainak), illetve, hogy megfelel a Használati utasításban és az adattáblán szereplő adatoknak. Ez a kijelentés a TÜV Rheinland certifikációján alapul