

Acquaer Kft.

www.gamagarden.eu

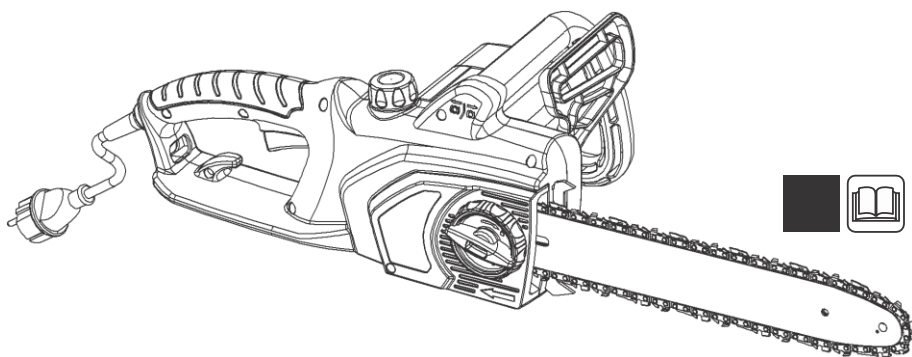
H-4900, Fehérgyarmat, Szatmári út 11.

GAMA  GARDEN™

ELEKTROMOS LÁNCFŰRÉSZ

Kezelési utasítás

GCS 2200E

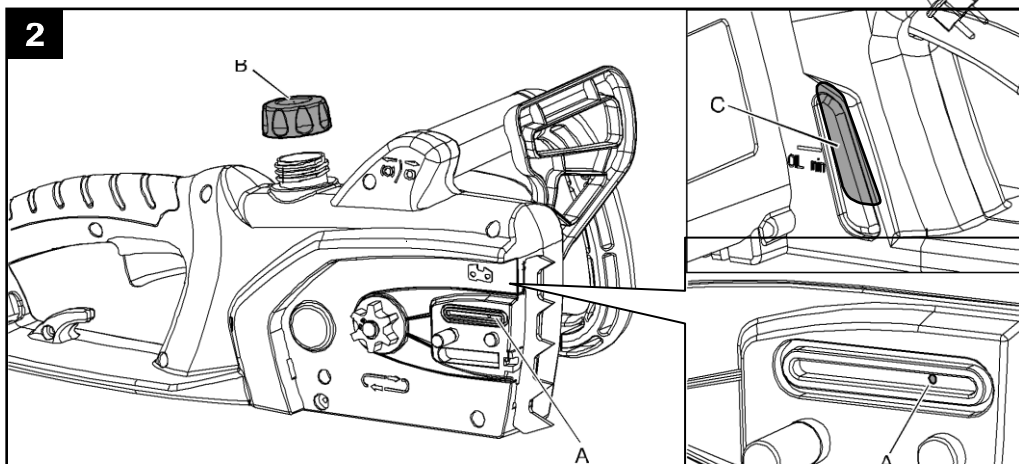
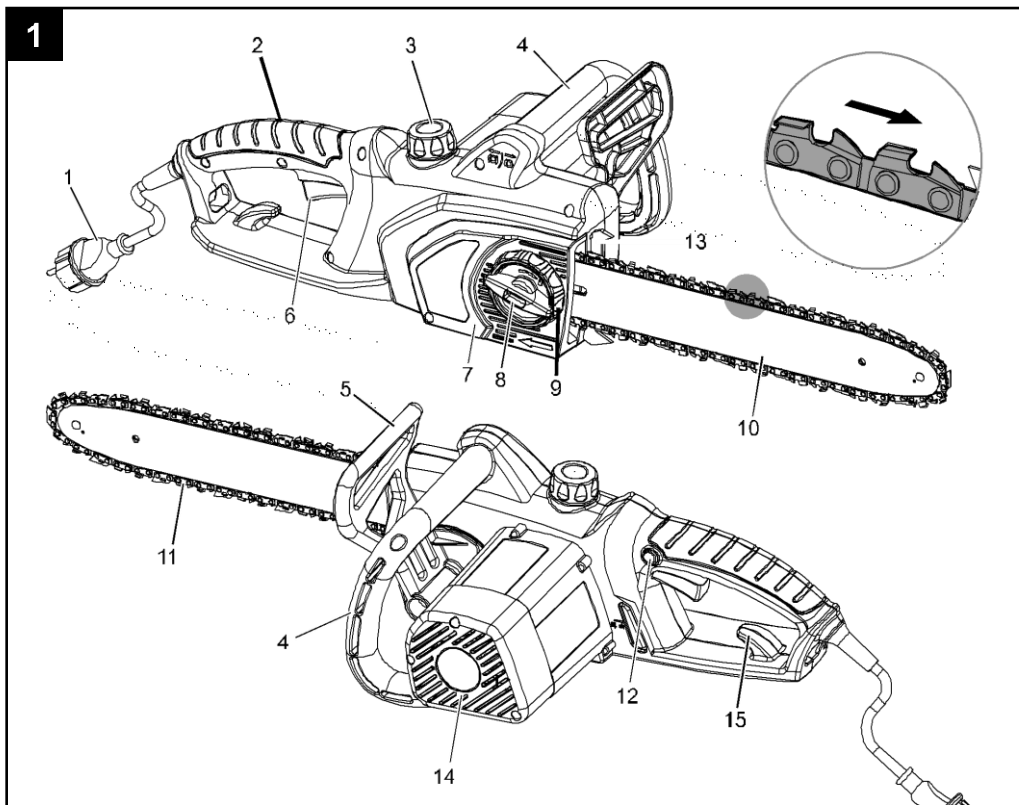


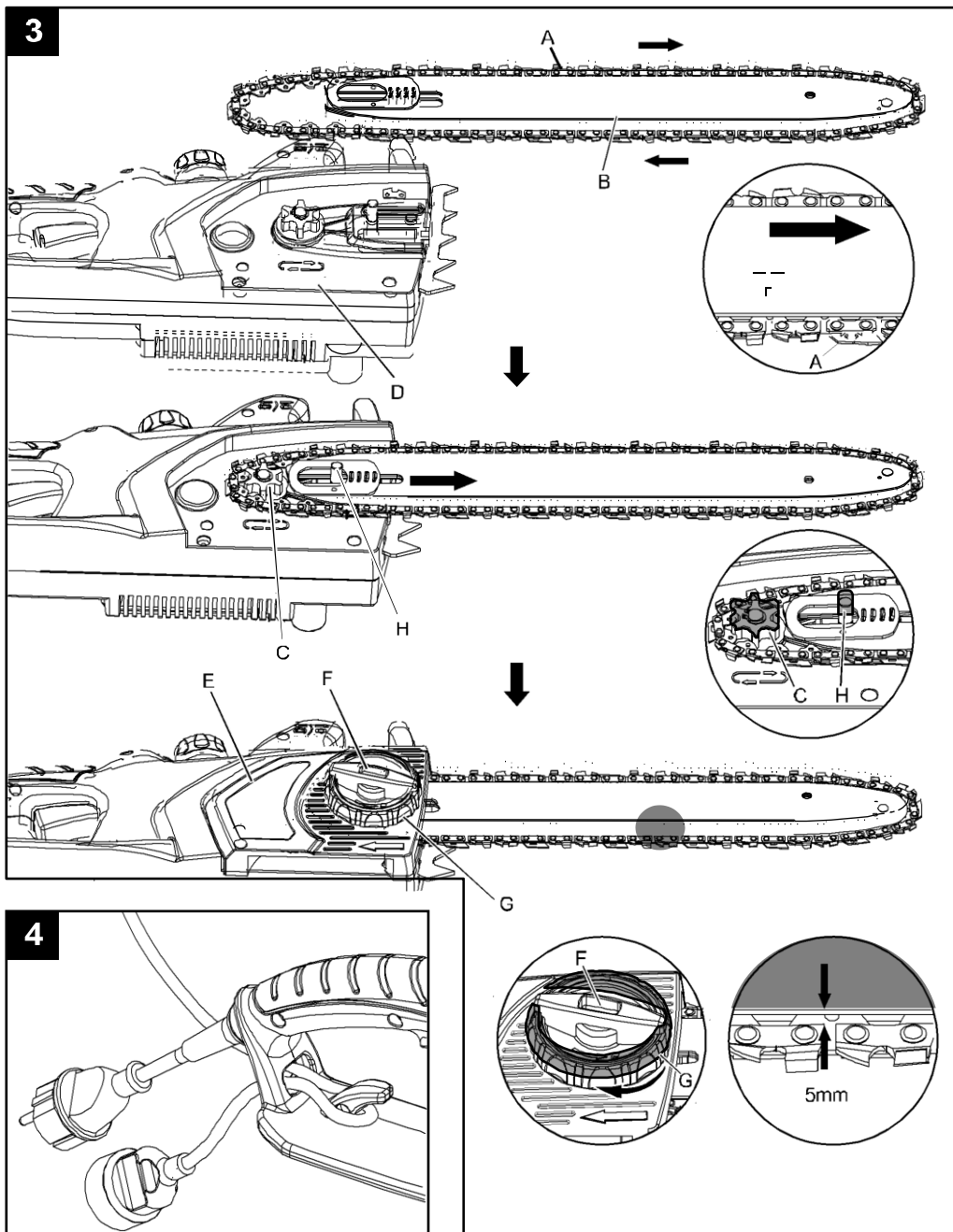
GAMA  GARDEN™

Acquaer Kft.

www.gamagarden.eu

H-4900, Fehérgyarmat, Szatmári út 11.

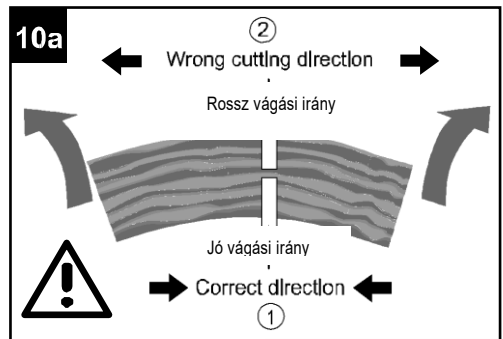
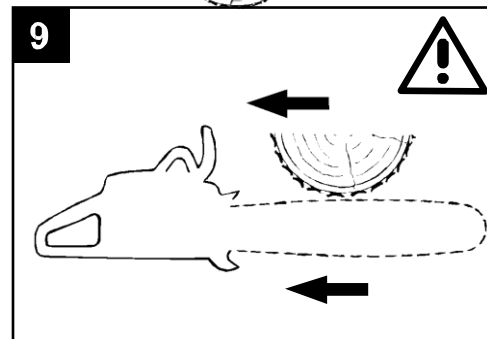
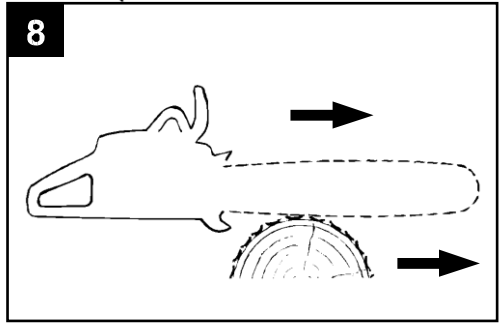
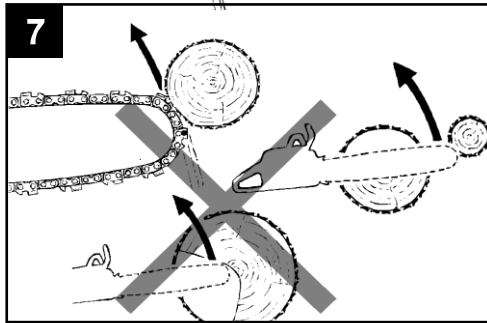
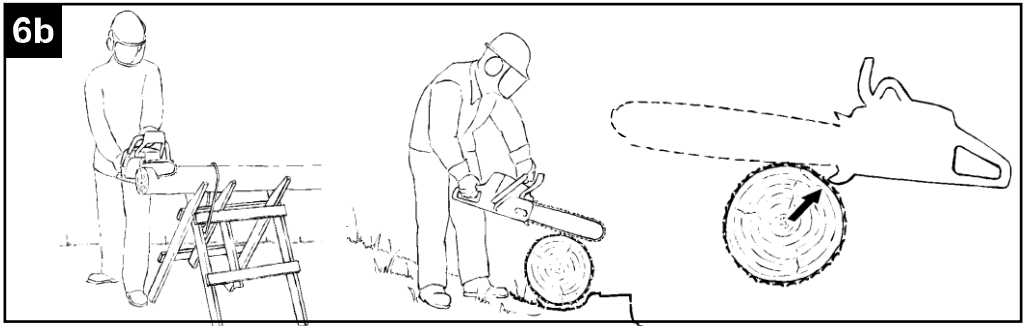
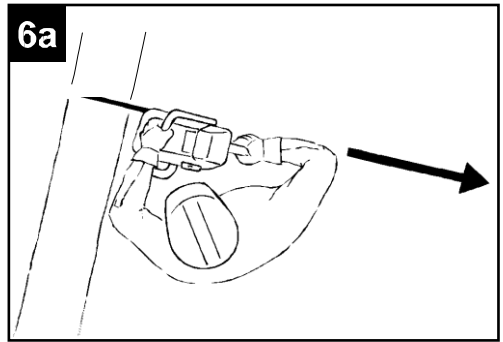
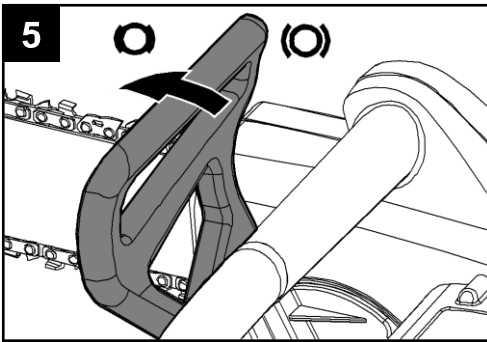


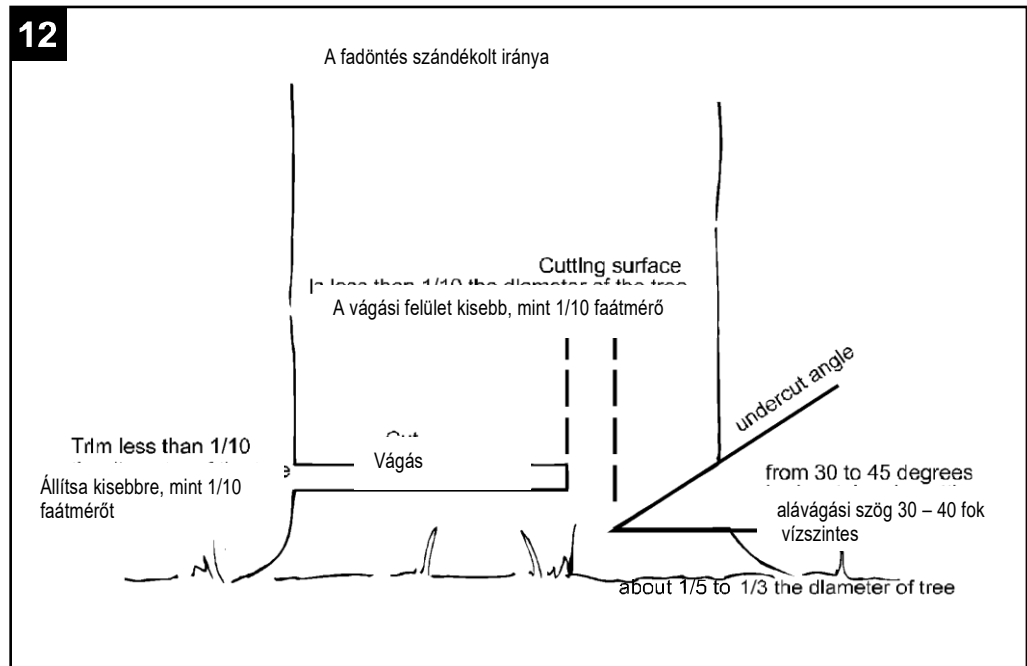
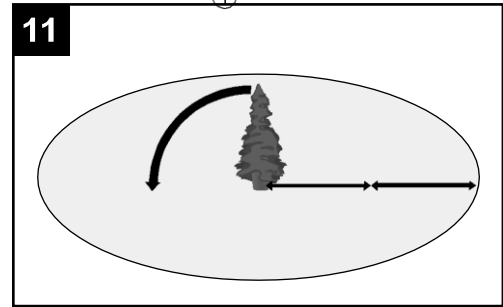
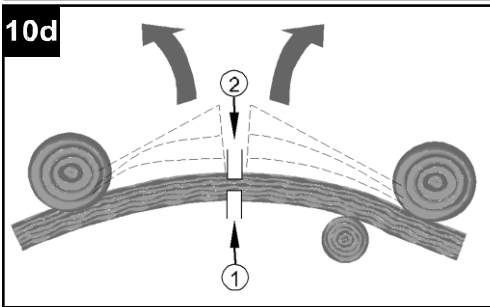
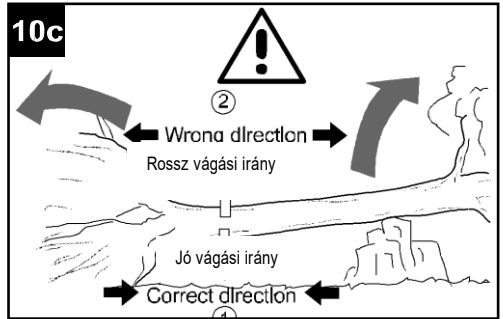
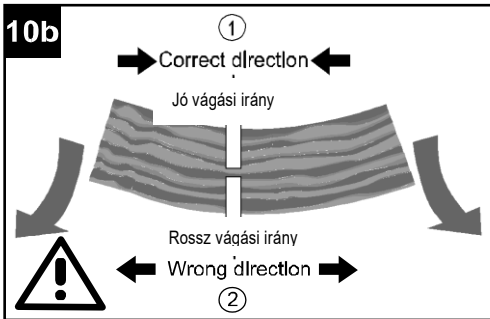


Acquaer Kft.

H-4900, Fehérgyarmat, Szatmári út 11.

www.gamagarden.eu

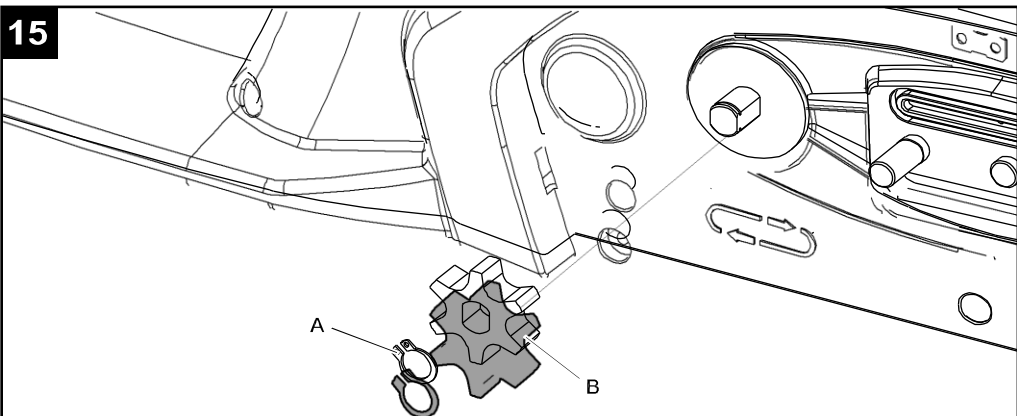
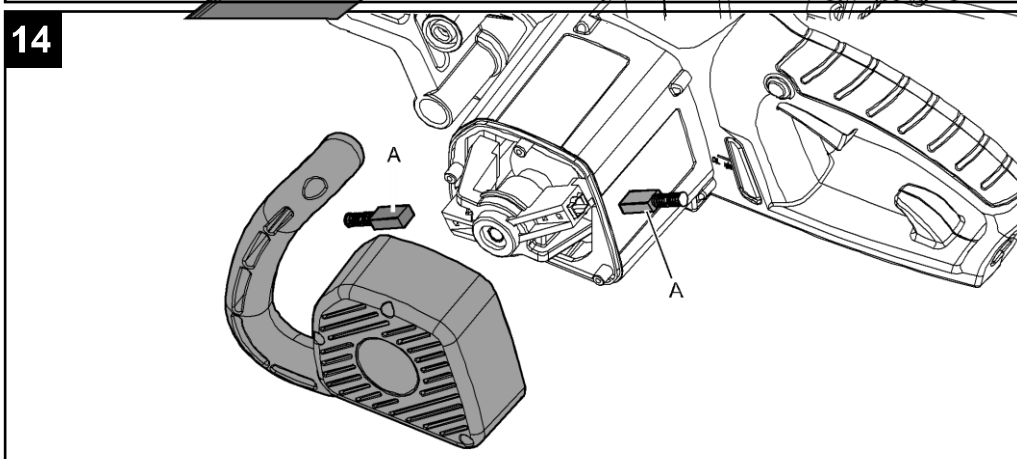
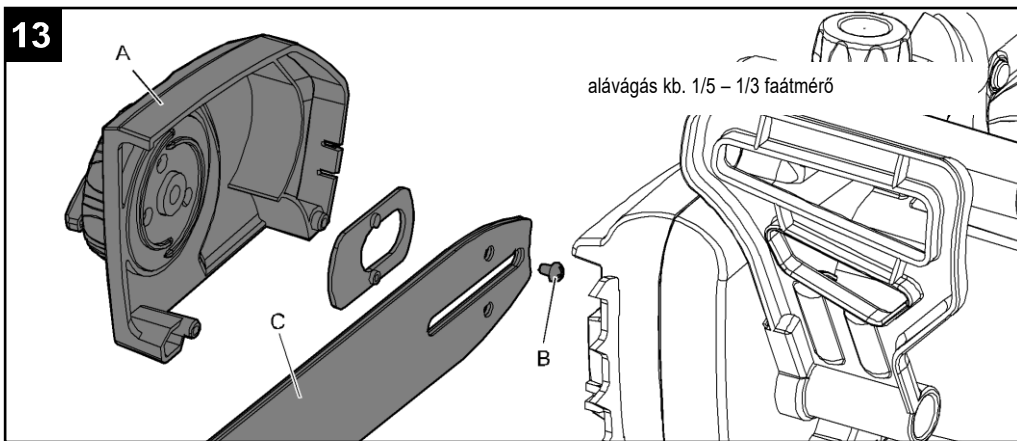




Acquaer Kft.

H-4900, Fehérgyarmat, Szatmári út 11.

www.gamagarden.eu



Köszönjük, hogy az Acquaer Kft. termékét, a Gama Garden márkájú elektromos láncfűrész választotta!

Piktogram és magyarázata



Figyelem! Olvassa el a használati utasítási kézikönyvet és kövesse a figyelmeztető és biztonsági utasításokat!



Mindig kapcsolja ki a készüléket, feszültségmentesítse és várjon, amíg a gép nyugalmi helyzetbe kerül mielőtt karbantartásba, tisztításba vagy javításba kezd!



Figyelem! Mindig viseljen védőszemüveget és fülvédőt!



Ne használja a készüléket nedves időjárási helyzetekben!



Figyelem! Húzza ki a csatlakozódugót azonnal, ha a hálózati kábel vagy dugó megsérül!

Tartsa távol a báméskodókat a veszélyzónától!

Megnevezés (1. ábra)

1. Hálózati kábel
2. Hátsó fogantyú
3. Olajtartály sapka
4. Elülső fogantyú
5. Elülső ujjvédő | Láncfék
6. ONIOFF (BE/KI) kapcsoló
7. Vezetőlemez fedél
8. Rögzítő gomb
9. Láncfeszítő gomb
10. Vezető lemez
11. Fűrészlánc
12. Biztonsági retesz gomb
13. Karmos rögzítő
14. Szellőzőnyílás
15. Kábel horog

Biztonsági utasítások

A biztonsági utasításokat be kell tartani a láncfűrész használata közben. A saját és mások biztonsága érdekében kérjük, olvassa el ezt a tájékoztatást figyelmesen mielőtt használni kezdje a láncfűrész, és tartsa biztonságos helyen a későbbi felhasználáshoz.

A láncfűrész csak fa vagy fából készült tárgyak fűrészelésére használja.

Minden más használat az Ön saját rizikója és veszélyes lehet. A gyártó nem vállal felelősséget a nem megfelelő vagy helytelen használatért.

Biztonsági utasítások és balesetmegelőzés

A láncfűrész nem megfelelő kezelésének elkerüléséhez kérjük, olvassa el a használati utasítást, mielőtt először használatba venné a láncfűrész. A kezelésre vonatkozó minden információ az Ön biztonságára vonatkozik. Kérdezzon meg egy szakembert, hogyan kell használni a láncfűrész!

- Mielőtt a hálózati dugót bedugja, ellenőrizze a kábel és a dugó állapotát. Sérülés esetén azonnal javíttassa meg szakemberrel.
- Sohase használjon sérült kábelt, vagy az előírásoknak nem megfelelő csatlakozást, dugót vagy hálózati kábelt. Ha a kábel sérült vagy megvágódott, azonnal húzza ki a dugót.
- Kapcsolja ki a láncfűrész, mielőtt kiengedi a láncfékét.
- Mindig viseljen védőszemüveget és kesztyűt, amikor a láncfűrészrel dolgozik.
- A sérülés megelőzéséhez viseljen szoros ruházatot és védőcipőt.
- Mindig viseljen védőszemüveget és kesztyűt, amikor a láncfűrészrel dolgozik.
- A hallássérülés megelőzéséhez használjon fülvédőt, védősisakot.
- Használjon kemény, betétes lábbelit fűrészelés közben.
- Tartsa tisztán a munkaterületet.
- Az áramütés megelőzése érdekében kerülje az érintkezést a földelt részekkel.

H-4900, Fehérgyarmat, Szatmári út 11.

- Mindig húzza ki a hálózati dugót, mielőtt bármilyen beavatkozást végezne a láncfűrészén.
- Csak akkor dugja be a hálózati dugót, amikor a láncfűrész ki van kapcsolva.
- A láncfűrész használata egyszerre csak egy személy számára alkalmas. Mindenki másnak távol kell maradnia a láncfűrész kilengésétől. A gyerekeket és állatokat különösen távol kell tartani.
- A láncot nem szabad megérinteni indítás után.
- Tartsa a láncfűrész szorosan két kézzel a munkavégzés közben.
- A láncfűrész nem üzemeltethető gyerek vagy fiatalok számára. Az egyedüli kivétel a tiltás alól a 16 éves vagy idősebb személy, aki a tréningje részeként felügyelet alatt használhatja a láncfűrész. Csak olyan személynek kölcsönözze a fűrész, aki ismeri azt és tudja kezelni. Mindig adja tovább a használati utasítást a géppel együtt.
- Győződjön meg arról, hogy a láncfűrész gyermekek számára elérhetetlen helyen tárolják.
- A fűrész csak nyugodt, jó egészségi állapotú, azaz jó fizikai kondícióban lévő személyek üzemeltethetők. Ha fáradni kezd, tartson szünetet. A láncfűrész nem szabad alkoholfogyasztás után használni.
- Soha ne tegye ki a láncfűrész esőnek vagy rossz időjárásnak. Győződjön meg arról, hogy elegendő a fény a munkaterületen. Ne használjon motoros szerszámot gyúlékony folyadékok vagy gázok közelében.
- Ha nem használja a láncfűrész, azt úgy kell elhelyezni, hogy mások ne legyenek veszélyeztetve.
- Vágás előtt mindig állítsa be a karmos rögzítőt, mielőtt fűrészelné.
- A láncfűrész csak forgó fűrészlánccal vegye ki a fából.
- Soha ne használja a láncfűrész létrán, a fán vagy bármilyen más instabil helyen állva. Ne fűrészelj egy kézzel.
- A hálózati kábelnek mindig a kezelő mögött kell lennie.
- A hálózati kábelt mindig a láncfűrész hátsó része mögött kell elvezetni.
- Csak eredeti kiegészítőket használjon.
- A kültéren használt láncfűrészeket földzárlatvédelmi megszakítóhoz (áramvédő kapcsoló – FI relé) kell csatlakoztatni.
- Ne terhelje túl a motoros szerszámot. Az a megadott kapacitáson belül dolgozik a legjobban és legbiztonságosabban.
- Mindig a megfelelő motoros szerszámot használja. Ne használjon kis teljesítményű láncfűrészeket nehéz munkákhoz.
- A hálózati kábelt csak az előírt célra használja. Soha ne vigye az elektromos szerszámot a kábel felé. Ne használja a kábelt a dugó kihúzására az aljzatból. Védje a kábelt a hő, olaj és éles szélektől.
- Csak engedéllyel bíró és ennek megfelelően jelölt kültéri hosszabbító kábel használjon.
- Használjon erős támasztékot, amikor szálfat vagy vékony ágakat fűrészeli (fűrészbak, lásd 6b. ábra). Ne pakolja egymásra a szálfat, és ne lábbal tartsa.
- A farönköket megfelelően kell rögzíteni.
- Lejtős talajon mindig arccal felfelé dolgozzon.
- Rostszálra merőleges vágáskor állítsa szembe a karmos rögzítőt a szálfának, amit fűrészelné akar (lásd 6b. ábra).
- Mindig állítsa be a karmos rögzítőt a merőleges átvágás előtt. Csak ezután kapcsolja be a láncfűrész és kezdjen fűrészelné. Húzza felfelé a láncfűrész hátul és vezesse az irányt az első fogantyúval. Használja a karmos rögzítőt alátámasztásként. A további vágás új pozicionálásához szakítsa meg a vágási folyamatot és gyakoroljon egy kis nyomást az első fogantyúra. Húzza vissza egy kicsit a fűrész, pozicionálja a karmos rögzítőt tovább lefelé a vágásba és húzza felfelé a hátsó fogantyút (lásd 6a. ábra).
- Csak úgy húzza ki a fűrész a fából, amikor a lánc még forog.
- Ha több vágást végez, kapcsolja ki a láncfűrész a vágások között.
- Belemártott vágásokat és vízszintes vágásokat csak szakemberek végezhetnek (**nagy visszarúgási veszély!** lásd 7. ábra).
- Vízszintes vágások esetén állítsa be a legkisebb lehetséges szöveget. Ez rendkívül nagy figyelmet

H-4900, Fehérgyarmat, Szatmári út 11.

igényel, mivel a karmos rögzítő nem alkalmazható ebben az esetben.

- Ha a felső oldallal vágunk és a lánc beragad, egy lökés léphet fel. Ezért amikor csak lehetséges az alsó oldallal vágjon, mivel ekkor a láncfűrész a test felől a fa felé fog lökődni (lásd 8. és 9. ábra).
- Különösen figyeljen, amikor szilánkos fát fűrészel. A lefűrészelt fadarabok bármely irányban kirepülhetnek (sérülésveszély!).
- Ne használja a láncfűrész tőrészét tárgyak eltávolítására.
- Az ágak lenyesésekor a láncfűrész meg kell támasztani a törzzsel szemben, amikor az lehetséges. Ne vágjon a vezetőlemez hegyével (**visszarúgás veszélye!** Lásd 7. ábra).
- Hagyja az ágak lenyesését szakembernek elvégezni! **Sérülésveszély!**
- Különösen figyeljen a feszülés alatt lévő ágakra. Ne vágjon szabadon függő ágakat alulról.
- Sohase álljon a törzsre az ágak lenyesése közben.
- A láncfűrész nem javasoljuk erdei munkákhoz használni, azaz döntéshez és az ágak lenyeséséhez az erdőben, mert a kábel csatlakozás miatt a fűrész kezelőjének nincs meg a szükséges mobilitása és a biztonsága így nem garantált!

- Mindig a ledöntendő fa oldalához álljon.
- Amikor a fa dől, vigyázzon a leeső ágakkal.
- Lejtőkön a fűrész kezelője álljon a törzs vagy a fekvő fa felső, a bal vagy jobb oldalához, de sohasem az aljához.
- Vigyázzon az ön felé gördülő törzsekkel.

Visszarúgás!

- A motoros fűrész valószínűleg visszapattan, ha a vezetőlemez hegye (különösen a felső negyed) véletlenül hozzáér a fához vagy bármilyen más szilárd tárgyhoz. Ebben az esetben a fűrész kontrollálatlanul mozog és a kezelő felé lökődik teljes erővel (**sérülésveszély!**).

A visszarúgás veszélyének elkerüléséhez kérjük, kövesse ezeket a biztonsági utasításokat:

- Sohase kezdje a vágást a vezetőlemez

hegyével!

- Sohase vágjon a vezetőlemez hegyével! Legyen óvatos, amikor folytatja a vágásokat, amin már dolgozik!
- Mindig már forgó láncsal kezdje a vágásokat!
- Győződjön meg arról, hogy a lánc megfelelően éles.
- Sohase vágjon egyszerre több ágat! Amikor ágat nyes le, vigyázzon, hogy ne érintsen más ágakat.
- Amikor keresztben vág merőlegesen, figyeljen az egymáshoz nagyon közel lévő törzsekre. Ha lehetséges, használjon fűrészbakot.

A láncfűrész szállítása

A láncfűrész szállítása előtt mindig húzza ki a hálózati dugót az aljzatról és csúsztassa a láncvédőt a láncra. Ha több vágást kell végeznie, a fűrész kapcsolja ki a vágások között.

Beindítás előtt

A feszültség és áram értékeknek meg kell egyeznie a típuslapon feltüntetettekkel. A munka elkezdése előtt mindig ellenőrizze, hogy a láncfűrész megfelelően és biztonságosan működik.

Ellenőrizze azt is, hogy a lánc kenése és az olajmérce jól működő állapotban van (lásd 2. ábra). Amikor az olajsint kb. 5 mm-re van az alsó jelzéstől, tölts fel olajjal. Amikor az olajsint a jelzés fölött van, akkor gond nélkül dolgozhat.

Kapcsolja be a láncfűrész és tartsa a föld felett. Vigyázzon, hogy ne engedje a láncfűrész, hogy megérintse a földet. Biztonsági okok miatt a legjobb, ha legalább 20 cm-es távolságot tart. Ha most növekvő olajsávokat lát, akkor a lánc kenőrendszer helyesen működik. Ha semmilyen olajsáv nincs, próbálja megtisztítani az olaj kivezetést (2. ábra A), a felső láncfeszítő furatot és az olajvezeték, vagy lépjen kapcsolatba az Ön vevőszolgálatával. (Győződjön meg, hogy elolvassa a „Lánc kenés olaj betöltése” és a „Lánc kenése” fejezetet ennél a pontnál).

Ellenőrizze a láncfeszítést és visszatartást, ha szükséges (lásd a „Fűrészlánc feszítése” fejezetet

H-4900, Fehérgyarmat, Szatmári út 11.

ennél a pontnál). Győződjön meg arról, hogy a láncfék megfelelően működik (lásd még a „Láncfék kiengedése” fejezetet is).

A láncenőolaj betöltése (2. ábra)

A tartály elszennyeződésének megelőzése érdekében, tisztítsa meg az olajtartály sapkáját (B). Ellenőrizze az olajtartály tartalmát a fűrészelés alatt az olajmérce ellenőrzésével (C). Zárja vissza az olajtartály sapkáját és töröljön le minden kiömlést.

A láncfűrész üres olajtartállyal szállítják és fell kell tölteni az első üzemeléskor! A tartály kapacitása kb. 150 ml, használjon alacsony viszkozitású kenőolajat.

A terelőlemez és a lánc szerelése (3. ábra)

A láncfűrész le kell kapcsolni a hálózatról.

A sérülés megelőzéséhez mindig viseljen kesztyűt a lánc összeszerelésénél, feszítésénél és ellenőrzésénél.

A vezetőlemez és fűrészlánc külön van csomagolva. Az összeszereléshez először csavarja ki a rögzítő gombot (G) és vegye le a vezetőlemez fedelét (E).

Mielőtt összeszereli a vezetőlemezt a fűrészláncsal, ellenőrizze a fogak vágási irányát!

A mozgási irányt egy nyíl jelzi a fedélen (D). A vágás irányának meghatározásához szükséges lehet átfordítani a fűrészláncot (A). Tartsa a vezetőlemezt (B) függőlegesen a hegyével felfelé mutatva és helyezze rá a fűrészláncot a lemez hegyénél.

Ezután a következők szerint szerelje össze a vezetőlemezt a fűrészláncsal:

- Helyezze a fűrészláncot a lánckerék (C) köré és győződjön meg arról, hogy helyesen rögzítette.
- Helyezze a terelőlemezt a fűrészláncsal a rögzítő csavarra (H).
- Helyezze a fedelet (E) felülre és finoman szorítsa meg a rögzítő gomb (F) jobbra forgatásával.

Most a fűrészláncot megfelelően meg kell feszíteni.

A fűrészlánc feszítése

Mindig húzza ki a hálózati kábel dugóját az aljzatból mielőtt bármilyen munkát végez a láncfűrészrel!

Viseljen védőkesztyűt!

Győződjön meg arról, hogy a lánc (A) a vezetőlemez terelőhornyán belül van!

Forgassa el jobbra a feszítő gombot (G), a vezetőlemez előre nyomódik, a fűrészlánc megfelelő feszültségig. Ne feszítse meg a láncot túl szorosan. Amikor hideg, fel kell tudni emelni a láncot a vezetőlemez közepén kb. 5 mm-rel. Húzza meg biztonságosan a rögzítő gombot (F).

Amikor meleg, a fűrészlánc megnyúlik és meglazul és fennáll a leugrás veszélye a sínről. Feszítse meg újra, ha szükséges. Ha a fűrészláncot forró állapotban feszítjük újra meg, akkor ismét meg kell lazítani a fűrészelés befejezésekor. Egyébként az összehúzás, ami a lánc lehűlésekor történik rendkívül nagy feszességet eredményezne. Egy új fűrészláncnak szüksége van kb. 5 perc bejáratási időre. A lánc kenése nagyon fontos ebben a fázisban. A bejáratás után ellenőrizze a lánc feszességét és feszítse meg újra, ha szükséges.

A hosszabbító kábel rögzítése (4. ábra)

Csak kültéri alkalmazáshoz megfelelő hosszabbító kábelt használjon. A hosszabbító kábel (max. hosszúság 75 m) keresztmetszete min. 1,5 mm². Rögzítse a láncfűrész kábelét a hosszabbítóhoz a hosszabbító behelyezésével a burkolat feszítésmentesítő részébe.

A 30 m-nél hosszabb hosszabbító kábel lecsökkenti a láncfűrész teljesítményét.

A lánc kenése

A túlzott kopás megelőzéséhez a fűrészláncot és vezetőlemezt egyenletesen kenni kell a működés közben.

A kenés automatikus. Sohase dolgozzon a lánc kenése nélkül. Ha a lánc szárazon fut, a teljes vágó apparátus gyorsan súlyos károsodást fog szenvedni. Ezért fontos ellenőrizni mind a lánc kenését, mind pedig az olajmérce minden használatkor (2. ábra).

Sohase használja a fűrész, amikor az olajszint a

H-4900, Fehérgyarmat, Szatmári út 11.

„MIN” jelzés alatt van.

Amikor csak kb. 10 mm olaj látható az olajmérce (C) alsó pereménél, fel kell tölteni olajjal.

Az automatikus kenés ellenőrzése

A munkakezds előtt, ellenőrizze az automatikus kenést és az olajmérce. Kapcsolja be a láncfűrész és tartsa a föld felett. Biztonsági okok miatt a legjobb, ha legalább 20 cm-es távolságot tart. Ha most növekvő olajsávokat lát, akkor a lánc kenőrendszere helyesen működik. Ha semmilyen olajsáv nincs, próbálja megtisztítani az olaj kivezetést (2. A ábra), a felső láncfeszítő furatot és az olajvezetékét, vagy lépjen kapcsolatba az Ön vevőszolgálatával.

Ellenőrizze 15 percenként az olajszintet üzemelés közben.

Lánc kenőanyagok

A fűrészláncok és vezetőlemezek élettartama nagy mértékben függ a használt kenőanyagtól. Fáradt olajt nem szabad használni! Csak környezetbarát lánc kenőanyagot használjon. A használt lánc kenőanyagot csak a helyi szabályozásoknak megfelelő tartályokban tárolja.

Vezetőlemez

A vezetőlemez különösen komoly elhasználódásnak van kitéve a hegyénél és az aljánál. Az egyoldali elhasználódás elkerüléséhez fordítsa meg a vezetőlemezt mindig, amikor a láncot élezi.

Lánckerék

A lánckerék különösen nagy elhasználódásnak van kitéve. Ha mély kopásnyomokat vesz észre a fogakon, a lánckereket cserélni kell. A kopott lánckerék lerövidíti a fűrészlánc élettartamát. Cseréltesse ki a lánckereket szakkereskedővel vagy az Ön vevőszolgálatával.

Láncvédő

A láncvédőt rá kell húznia a lánkra és a vezetőlemezre, amint befejezte a fűrészeléset, és amikor a láncfűrész szállítani kell.

Láncfék (5. ábra)

Visszarúgás esetén a láncfeket (1. ábra, 5) az elülső ujjvédőn keresztül kapcsoljuk be. Az elülső ujjvédőt előrenyomva a kéz fonákjával a láncfék leállítja a láncfűrész, illetve a motort, 0,15 s-on belül.

A láncfék felengedése

A láncfűrész ismételt használatához ismét fel kell engednie a fűrészláncot. Először kapcsolja ki a láncfűrész. Ezután nyomja vissza az elülső ujjvédőt függőleges helyzetbe. A láncfék most újra teljes funkciójában van.

A fűrészlánc élezése

A fűrészláncot megélezetheti gyorsan és helyesen a szakkereskedők által, akiktől beszerezhet élező szerszámot is, hogy saját maga élezze meg a láncot. Kérjük, kövesse az idevonatkozó használati utasításokat. Vigyázzon a szerszámaira. Tartsa a szerszámokat élesen és tisztán, hogy jól és biztonságosan tudjon dolgozni. Kövesse a karbantartási előírásokat és a szerszámcsere vonatkozó utasításokat.

Beindítás

Mindig viseljen védőszemüveget, füldugót, védőkesztyűt és strapabíró munkaruhát!

A fűrész csak az engedéllyel bíró hosszabbító kábelrel használja az előírt szigeteléssel és a kültéri használatra tervezett csatlakozásokkal (engedéllyel bíró gumi védőburkolatú kábelek), amelyek illeszkednek a láncfűrész dugójához.

Bekapcsoláshoz:

tartsa a gépet szilárdan két kézzel és nyomja be a biztonsági retesz gombot (1. ábra, 12), mialatt megnyomja az On/Off gombot (1. ábra, 6).

Ha a láncfűrész nem mozdul, a láncfeket fel kell engedni az elülső ujjvédőnél. Legyen biztos benne, hogy elolvassa a „Láncfék” és a „Láncfék felengedése” fejezeteket ennél a pontnál.

Bekapcsolás után a láncfűrész azonnal nagy

H-4900, Fehérgyarmat, Szatmári út 11.

sebességgel működik.

Kikapcsoláshoz:

Engedje ki az ON/OFF gombot.

Az ON/OFF kiengedése a láncfűrészét leállítja 1 s-on belül.

A fűrészszel való munka után mindig meg kell tisztítani a fűrészláncot és a vezetőlemezt, és vissza kell helyezni a láncvédőt.

Láncfűrész védelem

Sohase használja a láncfűrészét esőben vagy nyirkos körülmények között.

Ha a hosszabbító kábel megsérült, húzza ki a dugót azonnal az aljzatból. Sohase dolgozzon sérült kábellel.

Ellenőrizze, hogy sérült-e a láncfűrész. Mielőtt újra használatba venné, ellenőrizze a biztonsági felszereléseket vagy bármilyen kissé sérült részt, hogy megbizonyosodjon a jó állapotukról. Győződjön meg arról, hogy a mozgó részek helyesen működnek. Minden alkatrészt helyesen kell összeszerelni és meg kell felelniük minden feltételnek, amelyek a láncfűrész helyes működéséhez kellene. Minden sérült biztonsági eszközt és alkatrészt megfelelően meg kell javítani, vagy ki kell cserélni azonnal a Vevőszolgálat műhelye által, hacsak nincsenek ezzel ellentétes utasítások ezekben a használati utasításokban.

Megjegyzések a munkagyakorlatra

Visszarúgás (7. ábra)

Elkerülheti a baleseteket, ha nem vág a vezetőlemez hegyével, mivel ez a fűrész hirtelen felágaskodását okozhatja.

Mindig használja a teljes biztonsági felszerelést és ruházatot a fűrész használata közben.

A visszarúgás a vezetőlemeznek egy felfelé és/vagy lefelé mozgása, ami akkor fordul elő, ha a fűrészlánc a vezetőlemez hegyénél akadályba ütközik.

Győződjön meg arról, hogy a munkadarab szilárdan rögzítve van. Használjon rögzítőket a munkadarab csúszásának megállítására. Ez könnyebbé teszi a láncfűrész két kézzel történő üzemeltetését.

A visszarúgás a fűrész kontrollálatlan viselkedését okozza és így egy meglazult, vagy tompa láncot

eredményez. Egy gyengén megélezett lánc emeli a visszarúgás veszélyét. Sohase fűrészseljen váll fölötti magasságban.

Tipppek a láncfűrész használatára

Fa fűrészélése (6a, 6b ábra)

Fa fűrészélésekor kérjük, tartsa be a biztonsági előírásokat, és a következőket tegye: Győződjön meg arról, hogy a fűrészszelendő fa nem tud elcsúszni. Fogjon össze rövid fadarabokat, mielőtt fűrészsel. Csak fa vagy fából készült tárgyakat fűrészszeljen. Amikor fűrészszel, győződjön meg arról, hogy nem érint követ vagy szeget, mivel ezek kidobódhatnak és károsíthatják a fűrészláncot. Kerülje el a működésben lévő fűrész érintkezését drótkerítésekkel vagy a földdel. Amikor ágakat nyes le, támassza meg a fűrészszel amennyire csak lehetséges, és ne fűrészszeljen a vezetőlemez hegyével. Vigyázzon az olyan tárgyakra, mint a fatuskók, gyökerek, árkok és kis dombok, mivel ezekben eleshet.

Pozicionálja a láncfűrészszel úgy, hogy az Ön teste távol legyen a vágórésztől, amikor a fűrészszel működik. Álljon balra a vágástól, miközben aprít (6a ábra).

Ne helyezze nyomás alá a fűrészszel, amikor a vágás végéhez ér. A nyomás azt okozhatja, hogy a vezetőlemez és a forgó lánc kiugrik a vágásból, kiesik a kontrol alól és megüti a kezelőt vagy valamilyen más tárgyat. Ha a forgó lánc megüti egy másik tárgyat, a visszaható erő által a forgó lánc megütheti a kezelőt.

Ne feledje:

A láncfűrészszelnek mozogni kell mielőtt kontaktusba kerül a fával.

A bekapcsoláshoz: Nyomja meg a biztonsági reteszszel gombot és az ON/OFF kapcsolót. Helyezze a legelső karmot (6b ábra) a fára. Emelje fel a láncfűrészszel a hátsó fogantyúval és fűrészszeljen be a fába. Mozgassa visszafelé a láncfűrészszel egy kicsit és helyezze a karmot tovább lefelé. Legyen óvatos, amikor szilánkos fát fűrészszel, mivel fadarabok szakadhatnak le.

Feszülés alatt lévő fa

10a ábra: A feszülés alatt lévő felső oldala

Veszély: A fa felágaskodik!

H-4900, Fehérgyarmat, Szatmári út 11.

10b ábra: A törzs alsó oldala feszülés alatt

Veszély: A fa lefelé fog mozdulni!

10c ábra: Vastag törzs és nagy feszülés

Veszély: A fa hirtelen fog mozdulni és óriási erővel!

10d ábra: A törzs mindkét oldala feszülés alatt

Veszély: A fa oldalra fog mozdulni.

Fa ledöntése

Fa ledöntésénél tartsa be a biztonsági előírásokat és tegye a következőket:

A láncfűrész csak olyan fák ledöntéséhez lehet használni, amelyek átmérője kisebb, mint a még forgó motor hossza. Ha a fűrészlánc beragadt, használjon faéket a kiengedéséhez.

Ne feledje:

Veszélyzóna: Az elboruló fák magukkal húzhatnak más fákat is. A veszélyzóna ezért a ledöntött fa hosszúságának kétszerese (11. ábra).

A faledöntés veszélyes és gyakorlatot kíván. Ha Ön kezdő vagy gyakorlatlan, ne próbálja saját magát megtanítani, hanem keressen professzionális tréninget. (12. ábra)

Esési irány:

- Először becsülje meg az esés irányát, számításba véve a korona gravitációs közepét és a szélirányt. A láncfűrész működésbe kell hozni, mielőtt kontaktusba kerül a fával. Kapcsolja be a láncfűrész. Fűrészellen egy alávágást a fába az esés irányában, és azután végezzen egy vízszintes vágást (hátsó vágás) az alávágással ellentétes oldalon.
- Végezze el az alávágást: Ez megadja a fának az irányt és az irányítást.
- Ellenőrizze az esés irányát: Ha javítania kell az alávágást, mindig vágjon újra a teljes szélesség fölött.
- Kiáltson most: „Dől a fa!”
- Csak most végezze el a hátsó vágást, aminek magasabban kell lenni, mint az alávágás talpának. Helyezzen be ékeket időben.
- Hagyja a hidat a helyén, mert ez úgy fog funkcionálni, mint egy zsanér. Ha átvágja a hidat, a fa véletlenszerűen fog esni.
- Döntse le a fát, egy éket verve a hátsó vágatba,

ne átvágva azt.

Amikor a fa ledől, lépjen hátra és figyelje a koronát.

Várjon, amíg a korona lengése megáll. Ne folytasson munkát a beragadt ágak alatt.

Ne döntsön le fát:

- Ha már nem tud megkülönböztetni részleteket a veszélyzónában, pl. köd, eső, hóvihár vagy szürkület miatt.

- Ha az esés irányát nem lehet megbízhatóan megbecsülni a szél vagy szellőkések miatt. A döntési munka a lejtős talajon, fagyos vagy harmatos földön csak akkor biztonságos, ha szilárd lábtámasztéka van.

A fa ledöntéséhez be kell ütnie egy éket a hátsó vágatba. Amikor visszahátrál a hátsó vágás után, figyeljen a hulló ágakra.

Karbantartás és tisztítás

Mindig húzza ki a hálózati dugót az aljzatból mielőtt bármilyen munkát végez a láncfűrészenn!

Mindig tartsa a szellőzőnyílásokat a motor házában tisztán és szabadon. Csak az ebben a használati utasításban leírt karbantartási munkák végezhetőek el. Bármilyen más karbantartási munkát az Ön vevőszolgálatának kell elvégeznie. Ne módosítsa a láncfűrész semmilyen módon, mivel ez veszélyeztetheti a biztonságát. Ha meghibásodna a láncfűrész a gondos gyártásunk és vizsgálati eljárásaink ellenére, javíttassa meg egy engedéllyel rendelkező vevőszolgálati műhellyel.

A vezetőlemez cseréje (13. ábra)

- Engedje ki a rögzítő gombot és vegye le a fedelet (A).
- Vegye le a fűrészláncot és a vezetőlemezt teljesen a gépről.
- Vegye ki a rögzítőcsavart (B) és cserélje ki a vezetőlemezt (C) egy újjal.

H-4900, Fehérgyarmat, Szatmári út 11.

A szénkefe cseréje (14. ábra)

- Vegye le a fedelet csavarhúzóval kicsavarva a csavarokat.
- Csatlakoztassa le a vezetékeket mindkét szénkefe (A) oldaláról.
- Cserélje ki a szénkefét egy újjal.

A lánckerék cseréje (15. ábra)

- Engedje ki a rögzítő gombot és vegye le a fedelet.
- Távolítsa el a rögzítőgyűrűt (A) és a lánckereket (B) a tengelyről.
- Cserélje ki a lánckereket egy újra.

Tárolás

A láncfűrészét száraz és tiszta helyen a gyerekektől távol kell tárolni.

Hosszabb tárolási időszak alatt, pl. a tél során, biztosítsa, hogy a láncfűrész védve legyen a korróziótól és fagytól.

A szezon végén, vagy ha a láncfűrészét egy hónapnál hosszabb ideig nem használja:

- Tisztítsa meg.
- Törölje le az összes fémfelületet olajjal impregnált ronggyal a korrózióvédelem miatt (nem gyantatartalmú olaj), vagy permetezzen finom olajréteget rá egy tartályból.
- A láncfűrészét felhelyezett lánccvédővel tárolja.

Környezet és újrahasznosítás

Ez a szimbólum az eszközön, vagy a csomagoláson azt jelzi, hogy a terméket nem szabad a háztartási hulladékba helyezni. Kérjük, hulladékát vigye az elektromos és elektronikus eszközök számára kijelölt gyűjtőhelyre. A termékek megfelelő kezelésével védi a környezetet és az

emberi egészséget a helytelen hulladékkezelés miatti károsodástól. Az anyagok újrahasznosítása segít a természeti erőforrások megőrzésében. A hulladékkezeléssel kapcsolatos további információt kérje a kompetens hatóságoktól, a helyi hulladékkezelőtől vagy az üzlettől, ahol a terméket vásárolta.

A csomagoló anyagokkal kapcsolatos információ

A használt csomagolóanyagot a megfelelő hulladékgyűjtőbe helyezték.

A GAMA Garden Kft., 4900 Fehérgyarmat, Szatmári u. 11. kijelenti a termék CE megfelelőségét (tehát, hogy a készülék megfelel a vonatkozó nemzetközi szabványok előírásainak), illetve, hogy megfelel a Használati utasításban és az adattáblán szereplő adatoknak. Ez a kijelentés a TÜV Rheinland certifikációján alapul.

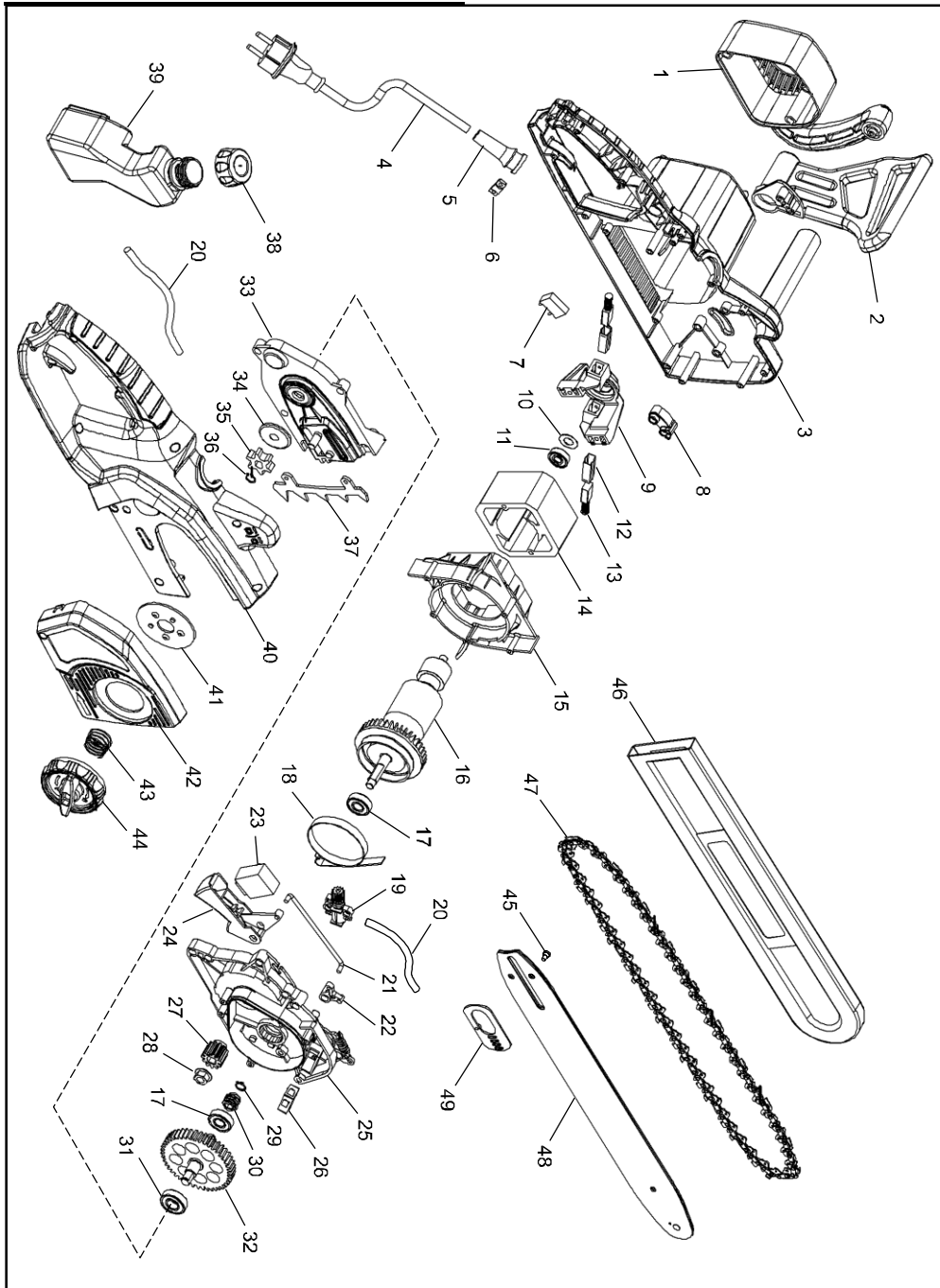
Műszaki adatok

Hálózat:	230V-50Hz
Névleges teljesítmény:	2200 W
Max. vágási hosszúság:	400 mm
Vágási sebesség:	14 m/s
Olajtartály térfogat:	150 ml
Láncfékezés ideje:	0,15 s
Hangerőszint a munkaterületen L _{PA}	85 dB(A) K=2,45
Mért hangteljesítmény szint L _{WA}	105 dB(A)
Garantált hangteljesítmény szint L _{WA}	108 dB(A)
Rezgés hátsó fogantyút terhelve:	3,7 m/s ²
Rezgés elülső fogantyút terhelve:	3,6 m/s ² K=1,5 m/s ²
Súly:	4,8 kg

Hibakeresés

Hiba	Ok	Kijavítás
Motor nem fut	Nincs elektromos áram	Ellenőrizze az aljzatot, kábelt és a dugót.
		Sérült kábel: Javítsa meg a Vevőszolgálattal. Tilos a kábelt szigetelőszalaggal foltozni.
		Sérült kapcsoló, javítsa meg a Vevőszolgálat műhelyével.
	Láncfék	Lásd a „Láncfék” és a „Láncfék felengedése” fejezeteket.
	Elfogyott szénkefe	Cserélje ki a szénkefét, kérje meg a Vevőszolgálat műhelyét.
A lánc nem mozdul	Láncfék	Ellenőrizze a láncféket, engedje ki ha szükséges.
Gyenge vágási teljesítmény	Tompa lánc	A lánc rosszul illesztett.
	Láncfeszítés	Élezze meg a láncot.
	Ellenőrizze, hogy a lánc helyesen van beillesztve	Ellenőrizze a láncfeszítést.
A fűrész csak nehézségekkel dolgozik	Láncfeszítés	Ellenőrizze a láncfeszítést.
A lánc leugrik a vezetőlemezről		
A lánc felforrósodik	Lánckenés	Ellenőrizze az olajsintet.
		Lánckenés.

Robbantott ábra



Alkatrészlista

Pos.	Megnevezés
1	Szellőző burkolat
2	Elülső ujjvédő
3	Ház baloldali rész
4	Hálózati kábel
5	Kábel védőtömlő
6	Kábelbilincs
7	Kondenzátor
8	Biztonsági kapcsoló emelőkar
9	Hátsó csapágytalp
10	Rugós alátét
11	Golyóscsapágy 608Z
12	Szénkefetartó
13	Szénkefe
14	Állórész
15	Elülső csapágytalp
16	Rotor
17	Golyóscsapágy 6000Z
18	Láncfék
19	Olajszivattyú komplett
20	Olajozócső
21	Nyomórúd
22	Összekötő rúd
23	On/Off kapcsoló
24	On/Off kapcsolókar
25	Hajtóműház komplett
26	Biztonsági kapcsoló
27	Hajtófogaskerék
28	Anyá M8
29	Biztosítógyűrű 8
30	Csigaorsótengely
31	Golyóscsapágy 6001Z
32	Hajtott fogaskerék komplett
33	Hajtás burkolat
34	Pornak ellenálló alátét

Pos.	Megnevezés
35	Lánckerék
36	Biztosítógyűrű 10
37	Karmos rögzítő
38	Olajtartály sapka komplett
39	Olajtartály
40	Ház jobb oldali rész
41	Rögzítő blokk komplett
42	Vezetőlemez fedél
43	Rugó
44	Láncfeszítő gomb komplett
45	Csavar
46	Lánc védőtok
47	Fűrészlánc
48	Vezetőlemez
49	Rögzítő blokk

Garanciális feltételek

Kérjük, figyelmesen tartsa meg az eladó által kitöltött garanciakártyát, vagy a vásárlás igazolását. Az Acquaer Kft. 12 hónap garanciát nyújt a vásárlás dátumától kezdően Ez a garancia a technológiai állapotnak és a felhasználási célnak / alkalmazási területnek megfelelő. A vevő törvényes jogait nem befolyásolják a következő garanciális útmutatások

A 12 havi garancia előfeltételei:

- Az eszköz kizárólag magán célra történő használata.
- A garancia idő felére csökken a kereskedelmi szektorban és a lízing üzlet területén.**
- A megfelelő kezelés és az ebben a kezelési utasításban megadott utasítások betartása a garanciális feltételeink részét képezi.
- A meghatározott karbantartási intervallumok betartása
- A kialakítástól történő engedély nélküli változtatás tilos.
- Eredeti GAMA GARDEN csere alkatrészek / tartozékok beépítése.
- A kitöltött garanciakártya és/vagy a vásárlás igazolásának bemutatása.

Ez a garancia nem vonatkozik a lánc, láncvezető komponensek és súrlódó tárcsák, forgó kerekek/abroncsok, légszűrők, gyújtó gyertyák és gyújtógyertya csatlakozók normál kopására és törésére. Engedély nélküli javítás esetén minden garancia azonnal érvényét veszti. Minden szállítási sérülést a szállítónak kell jelenteni a szállítás idején, egyébként, minden kompenzációs követelés a szállító felé érvényét veszti.



Ez a szimbólum az eszközön, vagy a csomagoláson azt jelzi, hogy a terméket nem szabad a háztartási hulladékba helyezni. Kérjük, hulladékát vigye az elektromos és elektronikus eszközök számára kijelölt gyűjtőhelyre. A termékek megfelelő kezelésével védi a környezetet és az emberi egészséget a helytelen hulladékkezelés miatti károsodástól. Az anyagok újrahasznosítása segít a természeti erőforrások megőrzésében. A hulladékkezeléssel kapcsolatos további információt kérje a kompetens hatóságoktól, a helyi hulladékkezelőtől vagy az üzlettől, ahol a terméket vásárolta.

Acquaer Kft.

www.gamagarden.eu

H-4900, Fehérgyarmat, Szatmári út 11.

A csomagoló anyagokkal kapcsolatos információ

A használt csomagolóanyagot a megfelelő hulladékgyűjtőbe helyezték.

Ha bármilyen alkatrészre, javítással kapcsolatos utasításra van szüksége, vagy kérdése van, kérjük lépjen kapcsolatba velünk:

- szerviz@gamagarden.eu
- **+36 30 508-6563**

Az Acquaer Kft., 4900 Fehérgyarmat, Szatmári u. 11. kijelenti a termék CE megfelelőségét (tehát, hogy a készülék megfelel a vonatkozó nemzetközi szabványok előírásainak), illetve, hogy megfelel a Használati utasításban és az adattáblán szereplő adatoknak. Ez a kijelentés TÜV certifikáción alapul.



Fogyasztói Vélemény

Tanúsítvány

2017

GAMA  GARDEN™