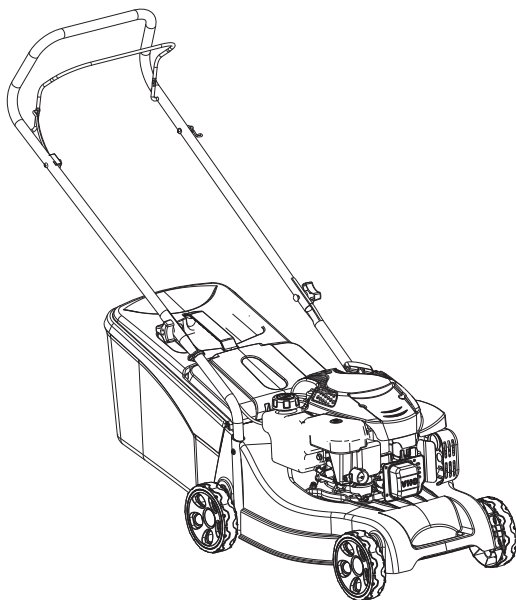


GLM-40P



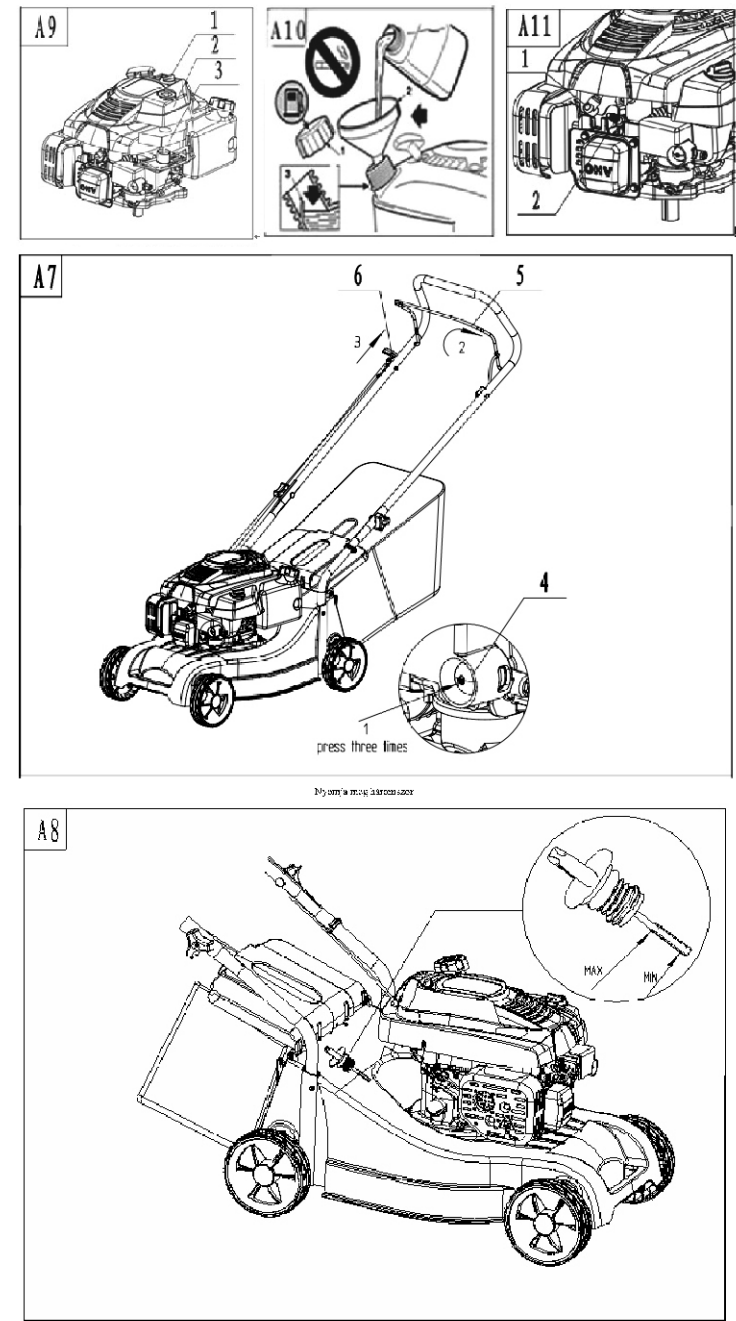
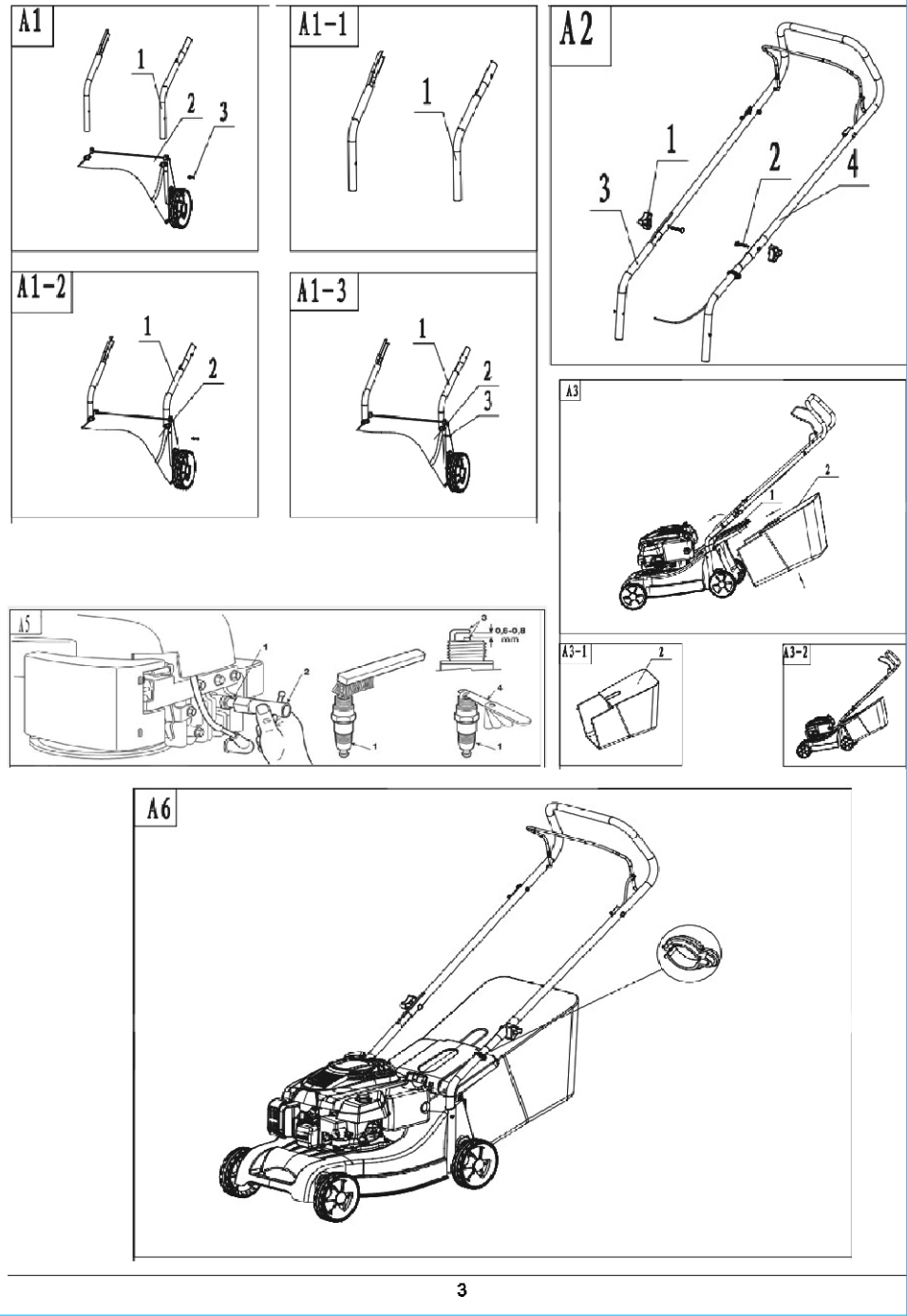
Figyelem!

Ön egy formatervezett, gazdaságos üzemű, környezetbarát terméket vásárolt.

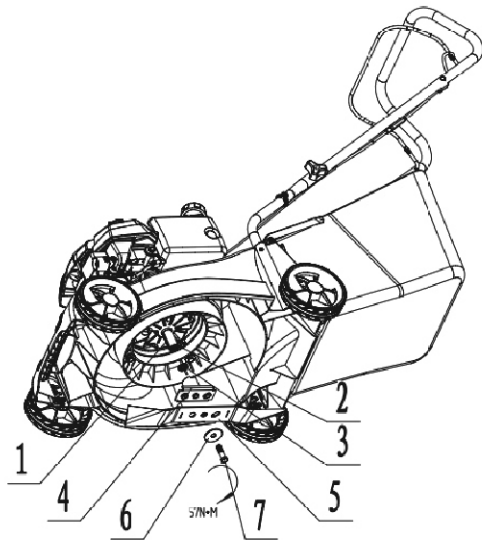
A termék tervezésénél fokozott figyelmet fordítottunk arra, hogy olyan alapanyagokat alkalmazzunk, amelyek feldolgozása során a gyártástechnológiai folyamatok a környezetet nem károsítják. A termék használata során az egészségre, környezetre káros anyagok nem szabadulnak fel és elhasználódása után újra felhasználhatók, visszaforgathatók környezetszennyezés nélkül.

Tudnia kell, hogy az Ön által megvásárolt termék életciklusa után bomlási tulajdonságaival a környezetet, elsősorban a talajt és a talajvizet károsíthatja. Ezért kérjük, hogy az elhasználódott terméket ne a kommunális hulladékok közé tegye, hanem az alábbi lehetőségeket használja:

1. Áruházak, üzletek, üzletközpontok visszavételi kötelezettségeiknek megfelelően pl. csereakciók keretén belül a lakosoktól az elhasznált berendezéseket visszaveszik
2. Önkormányzatok rendszeresen szerveznek a szelektív hulladékgyűjtés keretén belül lomtalanítás előtt gyűjtéseket
3. Közszolgáltatók olyan hulladékudvarokat üzemeltetnek ahol lehetőséget biztosítanak arra, hogy csektől a berendezésektől a lakosság meg tudjon válni.
4. Gyártó cégek és közintézmények a selejtezés során direkt megállapodásokat kötnek az adott elektromos és elektronikus hulladékokra vonatkozó hulladékgazdálkodási engedéllyel rendelkező cégekkel.



A12

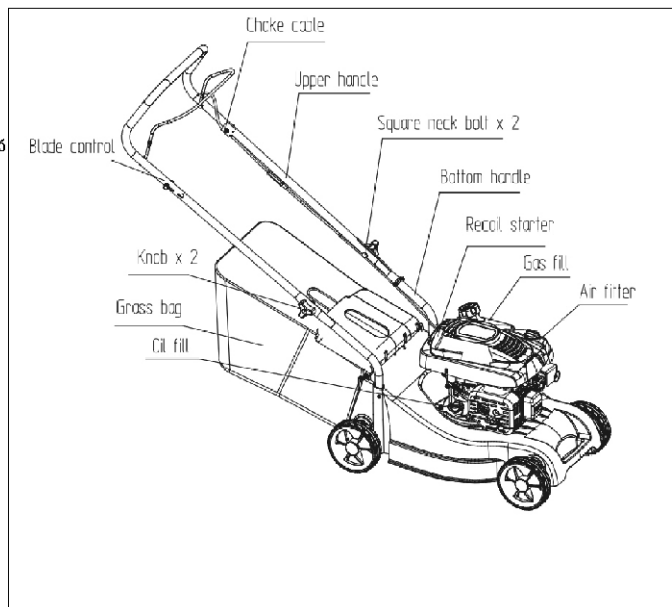


Késszabályozó

Csavar x2

Fügyűjtő

Olajbetöltő



Gázkar

Felső fogantyú
Négyszögnyakú
csavar x2
Alsó fogantyú

Indítókar
Üzemanyag-betöltő
Légszűrő

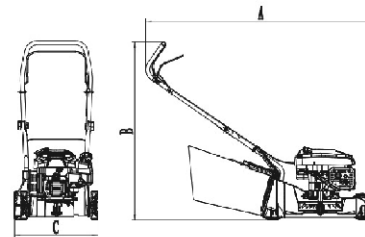
Gratulálunk a GAMA GARDEN fűnyíró megvásárlásához



Fontos, hogy elolvassa és teljesen megértse a következő biztonsági óvintézkedéseket és figyelmeztetéseket. A gép figyelmen vagy helytelen használata súlyos vagy végzetes sérülést okozhat. A felhasználó felel bármilyen balesetért, beleértve más embereken okozott sérüléseket vagy másoknak okozott anyagi kárt is.



Sohase engedje gyerekeknek, vagy a használati utasítást nem ismerő személyeknek a fűnyíró használatát. 16 éves kor alatti fiatalok nem használhatják. Helyi előírások meghatározhatják a kezelő minimális életkorát



Műszaki adatok

Fenntartjuk a műszaki változtatás jogát

D rezgésmérések a fogantyún.

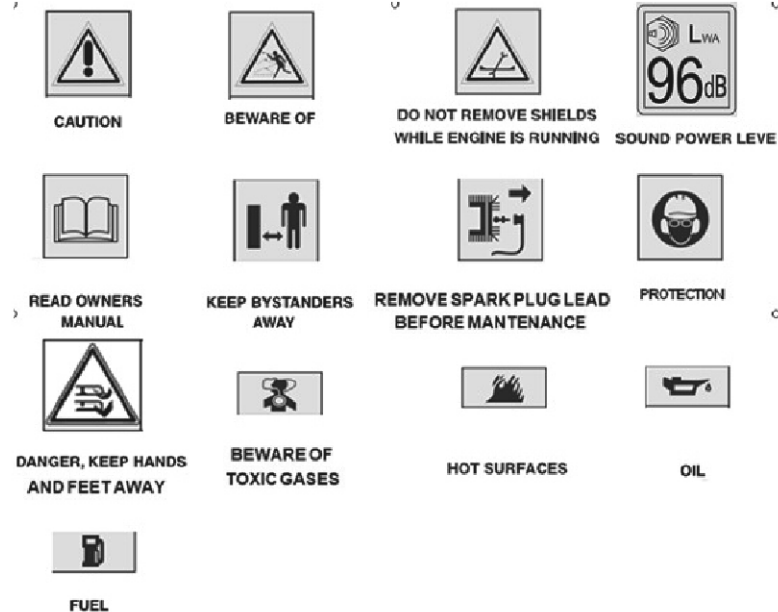
A kezelő által tartva az EN1033, EN836 szerint. A típusú súlyozott gyorsulás:

Típus	GLM-40P
A	135cm
B	101,5cm
C	44,5 cm
D	$a_{hw} 6.439m/s^2$
Hangnyomás szint	LwA 96 dB
Max teljesítmény	1,8kw/2750 fordulat/perc
Lökettérfogat (CC)	110
Gyújtógyertya	F7RTC
Tartály kapacitás	1,2L
Olajkapacitás	0,55L
Fügyűjtő	45L
Munkaszélesség	400mm
Vágásmagasság	25cm-45cm-65cm
Tömeg	16Kg

Biztonsági utasítások

Ne üzemeltesse a gépet mielőtt a kezelési utasítást elolvassa, és az összes megjegyzését, illetve a gép szerkezetének itt megadott leírását megértene. Tartsa a kezelési utasítást biztonságos helyen a későbbi használathoz.

A szimbólumok jelentése



CAUTION – VIGYÁZAT

BEWARE OF – ÜGYELJEN

DO NOT REMOVE... - NE VEGYE LE A VÉDŐLEMEZEKET JÁRÓ MOTORNÁL

SOUND POWER LEVEL – HANGNYOMÁS SZINT

READ OWNERS MANUAL – OLVASSA EL A HASZNÁLATI KÉZIKÖNYVET

KEEP BYSTANDERS... - TARTSA TÁVOL A BÁMÉSZKODÓKAT

REMOVE SPARK PLUG... - VEGYE LE A GYÚJTÓGYERTYA VEZETÉKET
KARBANTARTÁS ELŐTT

PROTECTION – VÉDELEM

DANGER, KEEP HANDS... - VESZÉLY, TARTSA TÁVOL A KEZÉT ÉS LÁBÁT

BEWARE OF TOXIC... - ÜGYELJEN A MÉRGEZŐ GÁZOKRA

HOT SURFACES – FORRÓ FELÜLETEK

OIL – OLAJ

FUEL – ÜZEMANYAG

FAST – GYORS

SLOW – LASSÚ

1. Általános információ

- Ezt a fűnyírót magán kertek fűvének és gyepeinek ápolására alakították ki. A kezelő fizikai sérülésének kockázata miatt a fűnyíró nem használható:
 - sövények és bokrok vágására,
 - kúszónövények vágására,
 - tetőkertek fűnyírására,
 - erkélyládák növényeinek vágására,
 - járdák vagy más burkolt területek tisztítására (felszívásra, lefűvásra - hó eltakarítására),
 - fák vagy sövények darabjainak eltávolítására
 - vontató eszközként (az önjáró fűnyírókat)
 - gyepforgató eszközként, szóró-eszközként, pótkocsiként, pl. utasokkal, a levágottak szállítására (kivéve a rajta lévő gyűjtőben lévőket).

Oktatás

- 1) Olvassa el figyelmesen ennek a leírásnak az utasításait, valamint az ezzel a motorral hajtott fűnyíróra vonatkozókat. Tanulja meg hogyan állítható le a motor gyorsan.
- 2) Sohase engedje használni a motort olyanoknak, akik nem ismerik ezeket az utasításokat.
- 3) Sohase használja a motort, amíg emberek, különösen gyermekek, vagy állatok vannak a közelben.
- 4) Ne feledje, hogy a kezelő vagy használó felelős bármilyen balesetért, beleértve más embereken okozott sérüléseket vagy másoknak okozott anyagi kárt is.

Előkészítés

- Fűnyírás közben mindig viseljen megfelelő lábbelit és hosszú szárú nadrágot.
- Ne működtesse a gépet mezítláb, vagy nyitott szandálban.
- Alaposan vizsgálja át a területet, ahol a gépet használni akarja és távolítsa el a köveket, ágakat, vezetékeket, csontokat és más idegen tárgyakat.
- Használat előtt mindig nézze meg késeket, késrögztítő csavarokat és a vágó egység esetleges görbeségét vagy sérülését. Cserélje ki a kopott vagy sérült késeket és csavarokat, hogy megőrizze a kiegyensúlyozottságot.
- A több késes alkalmazásoknál, legyen körültekintő, mivel az egyik kés forgása a többi kés forgását okozhatja.
- Kapcsolja KI és hagyja lehűlni a motort, mielőtt az üzemanyagtartály kupakját levénné.

- FIGYELEM: VESZÉLY! Az üzemanyag fokozottan tűzveszélyes:

- tárolja az üzemanyagot speciális edényekben;
- csak a szabadban tölts fel üzemanyaggal egy tölcserrel használva; soha ne dohányozzon üzemanyagtöltés és/vagy az üzemanyag kezelése közben;
- az üzemanyagtöltést a motor indítása előtt végezze. Sohase vegye le az üzemanyagtartály fedelét, illetve ne töltsön üzemanyagot, miközben a motor működik, vagy amikor a motor forró;
- ha az üzemanyag kiömlene, ne indítsa el a motort, hanem vigye el a fűnyírót a kiömlési területtől és kerüljön minden tüzgyújtó forrást, amíg az üzemanyag el nem párolog és az üzemanyag gőzei el nem oszlanak;
- mindig helyezze vissza a gépen az üzemanyagtartály kupakját és az edényre a fedelét és szorosan zárja le.
- Cserélje ki a hibás hangtompítókat és védő takarásokat, ha sérültek.

Működés

- Csak nappal, vagy megfelelő megvilágítás mellett nyírjon fűvet.

- Lejtőkön mindig stabilan álljon.
- Nagyon meredek lejtőkön ne nyíjon fűvet.
- Nagyon figyeljen, amikor a gépet visszafelé mozgatja, vagy maga felé húzza.
- Állítsa le a kés(ke)t, ha a gépet meg kell dönteni szállításra, amikor fűvestől eltérő felületeket keresztesz, és amikor a nyírás területéről vagy oda szállítja a gépet.
- Sohase működtesse a gépet hibás védőeszközökkel vagy takarásokkal, vagy biztonsági eszközök nélkül, például, ha a terelő és/vagy a fűgyűjtő nincs a helyén.
- Ne tegye a kezét vagy a lábát a forgó alkatrészek közelébe. A forgóképes fűnyíróknál mindig tartsa szabadon a kivető nyílást.
- Sohase emelje fel vagy mozgassa a gépet, amíg a motor működik.
- Ne működtesse a motort zárt térben, ahol a veszélyes szén-monoxid összegyűlhet.
- Ne használjon indító folyadékot, vagy hasonló termékeket.
- Ne változtassa meg a motor szabályozó beállításait, illetve ne járassa magasabb fordulatszámon.
- Ne döntse meg annyira a fűnyírót, hogy az üzemanyag kifolyhasson az üzemanyagtartály kupakján.
- Ne érintse meg a motor hengerének hűtőbordáit, és/vagy a hangtompító védőborítását, amíg a motor le nem hűl.
- Állítsa le a motort és vegye le a gyújtógyertya vezetékét ellenőrzés, tisztítás vagy a fűnyíró, illetve a motoron végzett munka előtt.
- Ne forgassa a motort, amikor a gyújtógyertya nincs benne.
- Ne szállítsa a fűnyírót a tartályban lévő üzemanyaggal.

Karbantartás és tárolás

- Tartson minden anyát, csapszeget, és csavart meghúzva, hogy a gép biztonságos működési állapotban legyen.
- Ellenőrizze gyakran a fűgyűjtő esetleges kopását vagy elhasználódását.
- A rutin karbantartás elengedhetetlen a biztonság és a csúcsteljesítmény fenntartásához.
- Ne tárolja a fűnyírót üzemanyaggal a tartályában olyan helyen, ahol az üzemanyag gőzeit nyílt láng, szikra, vagy erős hőforrás érheti
- Hagyja a motort lehűlni, mielőtt a fűnyírót bárhol tárolná.
- A tűzveszély csökkentése érdekében, tartsa a motort, a hangtompítót és az üzemanyag-tároló területet fűtől, levelektől, vagy jelentősebb zsírtól mentesen.
- Ha az üzemanyagot le kell eresztetni, azt a szabadban végezze, miután a motor lehűlt.
- Biztonsági okokból, sohase használja a motort kopott vagy sérült alkatrészekkel. Az alkatrészeket cserélni kell, nem javítani. Használjon eredeti alkatrészeket. A nem ugyanolyan minőségű alkatrészek károsíthatják a motort és ronthatják az Ön biztonságát.

MIT KELL TUDNIA

A motor teljesítményét, megbízhatóságát és élettartamát több tényező befolyásolja, néhány külső és néhány szorosan a tervszerű karbantartás során felhasznált termékek minőségével kapcsolatos.

A következő információ lehetővé teszi a motor használatának jobb megértését.

1. KÖRNYEZETI FELTÉTELEK

A négyütemű endoterm motor működését az alábbiak befolyásolják:

a) Hőmérséklet:

- Az alacsony hőmérsékleten történő működtetés nehéz hidegindítást okozhat.
- A nagyon magas hőmérsékleten történő működtetés nehéz meleg-indítást okozhat, az üzemanyagot a karburátor üszóházában, illetve a szivattyúban történő elpárolgása miatt.
- Minden esetben az üzemi hőmérsékletnek megfelelő fajtájú olajat kell használni.

b) Tengersizint feletti magasság:

- A nagyobb magasság esetén (a tengersizint felett), az endoterm motor max. teljesítménye csökken.

- Ezért a fűnyíró terhelését csökkenteni kell a nagyobb tengersizint feletti magasságokon, pl. magas vagy nedves fű vágásakor.

2. ÜZEMANYAG

A jó minőségű üzemanyag a motor megbízható működésének fontos tényezője.

- a) Használjon minimum 90-es oktánszámú ólommentes benzint.
- b) Használjon tiszta, friss üzemanyagot; olyan mennyiségben vásároljon üzemanyagot, amit 30 napon belül felhasznál, hogy megelőzze a lerakódás kialakulását az edényben vagy az üzemanyagtartályban.
- c) Ne használjon metanol tartalmú üzemanyagot.

- d) Ne adjon hozzá se olajat, se akármilyen üzemanyag-adalékot.

3. OLAJ

Mindig csúcsmínőségű olajokat használjon, viszkozitásának értékét az üzemi hőmérsékletnek megfelelően válassza meg.

a) Csak SF-SG besorolású detergens olajat használjon.

b) Válassza ki az olaj SAE viszkozitás értékét ebből a táblázatból:

-5 - 35°C között = SAE 30

-15 - +5°C között = 5W-30 vagy 10W-30 (Multi-viszkozitási)

-25 - +35°C = szintetikus olajok 5W-30 vagy 10W-30 (Multi-viszkozitási)

c) A multi-viszkozitási olajok használata nagyon magas hőmérsékleten a normálnál nagyobb olajfogyasztást okoz; ezért, gyakrabban ellenőrizze az olajsíntet.

d) Az SAE 30 olajat, ha 5°C alatt használja, a motor károsodásához vezethet az elégtelenkenés miatt.

e) Ne keverje a különböző márkájú és jellemzőjű olajokat.

f) A olajat a "MAX" jelleg kell tölteni (lásd A8); ne öntse túl. Az olaj túltöltése a következőket okozhatja:

- Füstölés;

- A gyújtógyertya vagy a légszűrő eltömődése, ami nehéz indítást okozhat.

4. LÉGSZŰRŐ

A légszűrő hatékonysága kritikus a fűdarabkák motorba történő beszívásának megakadályozásához, ami csökkenthetné a teljesítményt és az élettartamát.

A szűrőelem speciális nyitott cellás habból készült, amit átítottak olajjal a megfelelő teljesítéséhez.

a) Tartsa a szűrőelemet fűdarabkától mentesen és mindig olajjal átítva

b) Ha szükséges, cserélje ki a szűrő elemet egy eredeti alkatrészszel; a hab minősége és porozitása elengedhetetlen a szűrő megfelelő teljesítményéhez.

c) Sohase indítsa el a motort levett légszűrővel.

5. GYÚJTÓGYERTYA

Nem minden gyújtógyertya egyforma az endoterm motorokhoz!

a) Csak az ajánlott típusú, megfelelő hőértékű gyújtógyertyát használjon.

b) Ellenőrizze a menet hosszúságát, mert a túl hosszú javíthatatlanul károsíthatja a motort.

c) Ügyeljen az elektródák tisztaságára és a megfelelő hézagra (lásd A5).

2. Nyírás előtt

- Ellenőrizze a helyszínt, ahol a gépet használni akarja, és távolítsa el minden tárgyat, amit elkaphat és kivetethet.
- Ellenőrizze a fűgyűjtő esetleges kopását vagy szakadását és deformációját.
- Minden használat előtt, végezze el a következő ellenőrzési eljárásokat a megfelelő működés biztosításához.
- Csak a szabadban töltse fel üzemanyaggal
- Biztonsági okokból cserélje ki a sérült üzemanyagtartály fedelet.
- Ellenőrizze az üzemanyagcső csatlakozásokat, a légszűrő illesztéseket, stb. szorosságát.

Ellenőrizze az olajsíntet (lásd A8)

Nézze meg a műszaki adatok táblázatát a használandó olajjal.

a) Állítsa be a motorolaj szintet.

b) Törölje le az olajbetöltő nyílás környékét.

c) Vegye le a töltőnyílás fedelét (1), tisztítsa meg a merülő pálca végét (2), helyezze be és tolja le szorosan.

d) Vegye ki a merülő palcát újra és ellenőrizze az olajsíntet, ami a "MIN" és "MAX" jelek között kell legyen.

e) Ha olaj szükséges, öntsön bele ugyanolyan típusú olajat a "MAX" jellegre, ügyeljen rá, hogy ne öntsön mellé semennyi olajat.

f) Zárja a töltőnyílás fedelét (1) és törölje le az esetleg kiömlött olajat.

A légszűrő ellenőrzése (lásd A9)

A légszűrő hatékonysága kritikus a motor megfelelő teljesítményéhez; sohasem indítsa el a motort hiányzó, hibás vagy olajjal nem megfelelően átitatott légszűrővel.

- Tisztítsa meg a szűrő fedelét (1)
- Lazítsa meg a hátsó kapcsot (2), vegye le a fedelet (1)d, ellenőrizze a habelemet (3) ami tiszta, sérülésmentes és olajjal megfelelően átitatott kell legyen. Ha nem, cserélje ki a habelemet
- Helyezze vissza a fedelet (1).

Az üzemanyag betöltése (lásd A10)

Nézze meg a műszaki adatok táblázatát az üzemanyag jellemzőivel kapcsolatban.

Csak a motor hideg állapotában töltsön üzemanyagot

- Állítsa a fűnyírót vízszintes helyre.
- Tisztítsa meg a töltő nyílás fedelének (1) környékét.
- Vegye le a töltő nyílás fedelét (1)
- Használjon egy tiszta tölcserét (2), töltsen meg a tartályt körülbelül 5 mm-el a töltőnyak (3) belső éle alatt, ügyeljen rá, hogy ne öntse ki az üzemanyagot.
- Csavarja vissza szorosan a töltő nyílás fedelét (1) és tisztítsa le a kiömlött üzemanyagot.



FIGYELEM : az üzemanyag erősen gyúlékony! Ne dohányozzon. Ne töltsön üzemanyagot nyílt láng közelében.

Gyújtógyertya kupak (lásd A11)

Helyezze fel a gyújtógyertya (2) kupakját (1) a kábellel, előtte győződjön meg róla nincs-e szennyeződés a kupak belsejében, vagy a gyújtógyertya végén.

3. A motor indításakor

- Csak akkor indítsa el a motort, ha a kezei és a lábai biztonságos távolságra vannak a fűnyíró házatól és késétől.
- Mielőtt a motor elindítaná, engedje ki a hajtást.
- Amikor a motort elindította vagy bekapcsolta, a fűnyírót nem szabad megdönteni, hacsak fel nem kell emelni az eljáráshoz. Ebben az esetben, csak annyira döntse meg, amennyire feltétlenül szükséges az oldalát a kezelőtől elfordítva.
- Ne engedje a motort működni olyan helyen, ahol a veszélyes szén-monoxid felgyűlhet.
- A fűnyírót olyan egyenes felületen indítsa el, ahol nincs nagy fű.
- Ne indítsa el a motort, ha a kivető csatorna előtt áll.

4. Nyírás közben

- **FIGYELEM, VESZÉLY!** Forgó kés!
- Meg ne próbálja megérinteni a forgó kést.
- Tartson biztonságos távolságot a fogantyúkkal és a fogó karokkal.
- Csak akkor indítsa el a motort, ha a kezei és a lábai biztonságos távolságra vannak a késtől.
- Ügyeljen a stabil állásra, különösen lejtőkön. Sohasem szaladjon, mindig haladjon nyugodtan.
- Mindig haladjon a lejtő mentén hosszában, ne fel és le a lejtőn.
- Különösen ügyeljen a lejtőn irányváltotatáskor.
- Különösen ügyeljen, amikor fordítja a fűnyírót és maga felé húzza.
- Kapcsolja ki a fűnyírót, amikor dönti, szárazra fut, vagy amikor szállítja.

- Sohasem használja a fűnyírót sérült védő borításokkal, biztonsági eszközökkel vagy rácsokkal, illetve a kapcsolódó védőeszközök, pl. ütköző lemezek és/vagy fűgyűjtő nélkül.
 - Ne változtasson a motort szabályozó beállításokon, illetve ne kísérelje meg állítani azokat.
 - A kés le kell állítani, ha a fűnyíró lemege a pázsitról.
 - Mielőtt a fűnyírót emelné vagy vinné, kapcsolja ki a motort és várja meg amíg a kés teljesen leáll.
 - A vágási magasságot csak leállított motorral és a kés álló állapotában állítsa.
 - Sohasem nyissa meg a motor védőtakarását, amikor a motor működik.
 - A fűgyűjtő levétele előtt: Állítsa le a motort és várjon, amíg a kés leáll. Figyelmesen helyezze vissza a fűgyűjtőt a kiürítése után.
 - Sohasem tolja kavicssos terület fölé járó motorral - a késsel érintkező köveket kivetheti!
 - Ahol lehetséges, ne nyírjon nedves fűvet. Ha úgy tűnik a fűnyíró megakadt, kapcsolja ki a motort, vegye le a gyújtógyertya vezetékét és várjon, amíg a kés leáll, ha például:
 - . el kell távolítani az eltömődést a kivető csatornában
 - . meg kell vizsgálni, vagy meg kell tisztítani a fűnyírót
 - . ha idegen tárgyakkal ütközhetett. Ellenőrizze a fűnyíró háza vagy a kése nem sérül-e meg.
 - Ezután korrigálja, vagy javítsa meg a sérülést a következő nyírás előtt.
 - . ha a fűnyíró erősen rázkódik a kiegyensúlyozatlanság miatt (azonnal állítsa le és ellenőrizze az okot).
- **MEGJEGYZÉS:** A fűgyűjtő nem megfelelő kezelése veszélyes.
 - Kapcsolja ki a motort, ha a fűnyírót őrizetlenül hagyja és üzemanyag töltése előtt.

5. A munka után

- Ne hagyja a fűnyírót zárt helyen a kikapcsolás után, hagyja lehűlni a szabad levegőn a tárolás előtt.
- Soha ne hagyja a fűnyírót üzemanyaggal a tartályában olyan helyen, ahol az üzemanyag gőzeit nyílt láng vagy szikra érheti. Mielőtt ott hagyná a fűnyírót, vegye le a gyújtógyertya vezetékét
- A fűnyíró emelése és mozgatása a szállításhoz:
 - Sohasem kísérelje meg a fűnyírót működő motorral - se forró motorral - felemelni, mindig vegye le a gyújtógyertya vezetékét felemelés vagy mozgatás előtt.
 - A motorolaj cseréjét mindig üres üzemanyagtartállyal és a betöltő fedelét rácsavarva végezze. A motort be kell melegíteni az olaj leeresztése előtt, hogy az összes iszapot és lerakódást leeresse az olajjal együtt.

Összeszerelés

Az alsó fogantyúrész felszerelése (lásd A1)

1. Vegye fel a bal oldali alsó fogantyúrészt (1) az (A1-1) ábra szerint;
2. Helyezze be a bal oldali alsó fogantyúrészt (1) a tartó (2) lyukba az (A1-2) ábra szerint;
3. Helyezze a hatlapfejű töcsavart (3) az anya furatába az (A1-3) ábra szerint ;
4. Az alsó fogantyú rögzíthető. Ismétlje meg a másik oldalon.

A felső fogantyúrész felszerelése (lásd A2)

Pozicionálja a felső fogantyú rudat (4) az alsó fogantyú (3) fölé és illessze a két rögzítő kart, és rögzítse egymáshoz a fogantyúkat az (A2) ábra szerint
Illessze a tartó részt (10) a fogantyú furatába, használja az anyát (11), csavarja le

A rögzítők illesztése (lásd A6)

Rögzítse a kábeleket a rögzítőkkal a fogantyú rúdon

Működés

Működési idők

Kérjük, ellenőrizze az Ön országának zajjal kapcsolatos előírásait.

Fűgyűjtő (lásd A3)

A fűgyűjtő felszerelése

1. Vegye fel a fűgyűjtőt (2) az (A3-1) ábra szerint;
2. Emelje fel a terelő lemezt és tartsa meg az (A3) ábra szerint;
3. Illessze a fűgyűjtő zsák szövetét a keretre az (A3-2) ábra szerint.

Levétel / ürítés

Emelje fel a terelő lemezt és tartsa meg, vegye le a fűgyűjtőt.

A fűgyűjtés nélküli fűnyírásához a fűnyíró használható a fűgyűjtőt levéve, a terelő lemez alsó helyzetében.

A vágási magasság beállítása (lásd A4)



Csak a fűnyírót leállítva, amikor a forgó kés teljesen leállt.

A szezon első nyírásakor egy nagy vágási magasságot kell választani.

A gépen három beállítás van, ami a következő vágási magasságokat eredményezi az (A4) ábra szerint.

1=25mm 2=45mm 3=65mm

- a) Tegye a tengelycsavart (2) a laposlátéba (1), a bal oldali kerékbe (4) és a foglalatba (5).
- b) Ezután szorítsa meg a kereket (4) a tartóval.
- c) Takarja le a keréksapkával (1).

Fontos! (a) Az első és a hátsó kereket egyforma magasságra kell beállítani.

(b) A kerék meg van különböztetve bal oldalival és jobb oldalival, a jobb oldalit mutatja az (A4-1) ábra, a bal oldalit az (A4-2) ábra.

(c) A tengelycsavar meg van különböztetve bal oldalival és jobb oldalival, a jobb oldalán nincs jelzés, a bal oldalit az (A4-3) ábra mutatja.

A motor indítása (hidegindítás) (lásd A7)

A fűnyírót mindig a kerékajtó eszköz kikapcsolt állapotában indítsa (ha van ilyen a gépen).

- a) Nyomja meg a gombot (4) háromszor.
- b) Zárja a kés szabályozó kart (5), a fűnyíró utasításokban láthatóan.
- c) Ezután gyorsan húzza meg az indító (behúzó) kart (6).
- d) Amikor a motor elindul, engedje el az indító (behúzó) kart.

MEGJEGYZÉS Ha a motor nem indul el, ismétlje meg a c) résztől.

MEGJEGYZÉS Ha a motor elindul de nem működik tovább, ismétlje meg az egész eljárást.

A motor indítása (meleg-indítás)

Kövesse a hidegindítás teljes eljárását.



a) Engedje fel a kés szabályozó fogantyút a stop helyzetbe. **FIGYELEM! Tartsa távol a kezét a hangtompítótól és annak környezetétől, ami rendkívül forró lesz.**

A működő motornál ne viseljen laza ruha tartozékokat (nyakkendőt, sálát, stb.), illetve a hosszú haja se kerüljön a motor felső részének közelébe.

FONTOS : lejtés a motor üzemzavarának megelőzéséhez. Ne működtesse 13°-nál nagyobb lejtőn

Leállítás működés közben

Engedje fel a késszabályozó kart a motor leállításához.

Leállítás a működés végén

- a) Engedje fel a késszabályozó kart a motor leállításához
- b) Miután a motor lehűlt, vegye le a gyújtógyertya kupakját
- c) Távolítsa el a motorra esetleg ráakódott fűvet, különösen a hangtompítóról, hogy csökkentse a tűzveszélyt.

Karbantartás



A műveletek előtt vegye le a gyújtógyertya kupakját

Minden nyírás után tisztítsa le alaposan a fűnyírót ruhával vagy ecsettel (kefével).

Ne locsolja vízzel. Tartsa a fűnyírót egy száraz helyiségben.

HOSSZÚ IDEJŰ TÁROLÁS (30 napnál hosszabb)

Ha a motort hosszabb ideig tárolja (például a szezon végén), egy néhány óvintézkedés szükséges a későbbi indítás segítéséhez.

- a) Engedje le az üzemanyagot, hogy megakadályozza a lerakódásokat a tartályban.
- b) Vegye ki a gyújtógyertyát és öntsön bele kb. 3 cl tiszta motorolajat. Zárja le a nyílást egy ruhával, azután, húzza meg lassan és óvatosan az indító zsinórt, hogy a motor tegyen néhány fordulatot, az olaj eloszlik a henger belső falain. Szerelje vissza a gyújtógyertyát a csatlakozó kábel felhelyezése nélkül.

FONTOS: Sohase tegyen használt olajat, üzemanyagot vagy más szennyező anyagot meg nem engedett helyre.

FONTOS: Ha szükséges, felemelheti a fűnyíró elülső oldalát, vagy döntheti csak a baloldalára, amennyiben nem folyik ki belőle benzin, vagy olaj.

A vágó kés cseréje (lásd A12)



A műveletek előtt vegye le a gyújtógyertya kupakját

A kés cseréjekor használjon védőkesztyűt, nehogy megvágja magát.

A kicsorbult vagy sérült kések tépik a fűvet és nyírás után csúnyán hagyják a pázsitot. Az új, megfelelően élezett kések vágják a fűvet. Ez zöld és friss megjelenést kölcsönöz a nyírás után. Mindig ellenőrizze a késeket, amikor valamivel ütközött. Először húzza le a gyertyakábelt. Ha a késrendszer megsérült, a sérült, hibás alkatrészeket ki kell cserélni. Mindig eredeti alkatrészeket használjon.

A kés (5) cseréjéhez lazítsa meg a csavart (7). Helyezze fel az új kést úgy, hogy a rábélyezett GAMA GARDEN GLM40-10012587 logo a késtartó felé álljon (ne a fű felé). Szerelje vissza az ábra szerint. Húzza meg a csavart megfelelően. A meghúzási nyomaték 57 Nm (A12 ábra)

A kés cseréjekor, a késcsavart is ki kell cserélni.

A garancia nem vonatkozik a kés és a késtartó, vagy a motor akadálynak ütközés miatti sérülésére.

A kés, a késtartó és a csavar cseréjekor mindig eredeti alkatrészeket használjon.

A nem eredeti alkatrészek használata esetén fennáll a sérülés vagy a meghibásodás veszélye még akkor is, ha illeszkednek a géphez.

A KÉSEK ÉLEZÉSE

A kések élezését nedves köszörüléssel kell végezni egy köszörűkő vagy egy csiszolókő használatával. Biztonsági okokból, a késeket nem csiszolókoronggal kell élezi. A túl nagy hőmérséklet a kést törékennyé teszi.



A kést az élezése után ki kell egyensúlyozni a vibrációs károsodás elkerülése érdekében.

OLAJCSERE (lásd A8)

Lásd a műszaki adatok táblázatát a használandó olajjal.



FIGYELEM! Az olajat a motor meleg állapotában eressze le, ügyeljen rá, hogy ne érjen se a forró motorhoz, se a leeresztett olajhoz.

- Állítsa a motort vízszintes helyre.
- Tisztítsa meg az olajbetöltő környékét
- Vegye le az betöltő nyílás fedelét (1).
- Helyezzen készenlébe egy edényt az olaj összegyűjtéséhez.
- Döntse a fűnyírót a bal oldalára, hogy az olaj kifolyjon a betöltő nyíláson.
- Állítsa a fűnyírót vízszintes helyre és töltsse fel friss olajjal.
- Ellenőrizze az olajsintet a merülő pálcával (2). Az olajat a "MAX" jelig töltsse.
- Zárja a betöltő nyílás fedelét (1) és törölje le az esetleg mellé folyt olajat.

MEGJEGYZÉS: Az olajkapacitás körülbelül 0,55liter.

A HANGTOMPÍTÓ ÉS A MOTOR TISZTÍTÁSA

A hangtompító akkor kell megtisztítani, amikor a motor hideg.

- Távolítsa el a hangtompítóról és a takarójáról az összes fűtőrmelékét és szennyeződést, ami tüzet okozhat, egy ecsettel vagy sűrített levegővel.
- Tisztítsa meg a hengert és a hengerfej hűtőbordáit, hogy megkönnyítse a motor hűtését és megelőzze a túlmelegedést.
- Tisztítsa meg a műanyag komponenseket egy mosószeres vízzel megnedvesített szivaccsal (4)

A LÉGSZŰRŐ SZERVIZE (lásd A9)

Tartsa a légszűrőt tisztán és olajjal átitatva. Cserélje ki a szakadt, bevágott vagy sérült alkatrészeket.

FONTOS: Sohase használjon sűrített levegőt a szűrőelem tisztítására.

- Tisztítsa meg a szűrő fedelének környékét.
 - Lazítsa meg a hátsó kapcsot; vegye le a fedelet és vegye ki a habelemet.
 - Mossa meg a habelemet folyékony mosószerrel és vízzel. Törölje szárazra egy tiszta ruhával.
 - Itass át a habelemet 2 evőkanálnyi tiszta motorolajjal és nyomkodja meg néhányszor, hogy az olajat egyenletesen eloszlassa.
 - Távolítsa el a felesleges olajat egy tiszta ruhával.
 - Tisztítsa meg a légszűrő házának belsejét a portól és fűdaraboktól, ügyelve rá nehogy a szívótorokba kerüljenek.
 - Helyezze vissza a habelemet a házába és zárja rá a fedelet.
- Ha a habelemet cseréli, végezze el az új elem olajozását a fenti d), e), f), g) pontok szerint.

A GYŰJTŐGYERTYA SZERVIZE (lásd A5)

- Vegye ki a gyújtógyertyát (1) a gyertyakulcs (2) használatával.
 - Tisztítsa meg az elektródákat (3) egy drótkéfével és távolítsa el az esetleges koromlerakódást.
 - Használjon egy vastagságmérőt (4), a megfelelő elektródahézag (0,6~0,8 mm) ellenőrzéséhez.
 - Helyezze vissza a gyújtógyertyát (1) és húzza meg a gyertyakulccsal (2).
- Cserélje ki a gyújtógyertyát, ha az elektródák elégtelenek, vagy ha a porcelán törött vagy sérült.



FIGYELEM! Tűzveszély! Ne ellenőrizze a gyújtási rendszert kivett gyújtógyertyával.

FONTOS: Csak a műszaki adatok táblázatában ajánlott gyújtógyertyát használjon

A megfelelő fázis visszaállításához:

- Állítsa le a motort, vegye le a gyújtógyertya kupakját és várjon, amíg a motor lehül.
- Lazítsa meg a bilincs csavarját, hogy a bowden külsője szabadon mozoghasson.
- Mozgassa a szabályozó kart előre, amennyire lehet és ebben a helyzetben tartva, rögzítse a bowden külsőjét a bilincs csavarját meghúzva

Hibakeresés

PROBLÉMA	LEHETSÉGES OK	MEGOLDÁS
a) Nehezen indul	Nincs üzemanyag	Ellenőrizze és töltsse fel (lásd A10)
	Régi üzemanyag vagy lerakódások a tartályban	Újítsa le az üzemanyagtartályt és töltsse fel friss üzemanyaggal
	A gyújtógyertya nem csatlakozik	Ellenőrizze a gyújtógyertya kupak illeszkedését és a vezeték végét (lásd A11)
	Piszkos elektródák vagy nem megfelelő hézag	Ellenőrizze (lásd A5)
	A légszűrőt eltömődött	Ellenőrizze és tisztítsa meg a légszűrőt
	Nem az évszaknak megfelelő olaj	Cserélje ki megfelelő olajra
	Az üzemanyag párolgása a karburátorban (gőzzár) a túl magas hőmérsékletek miatt	Várjon néhány percet és indítsa újra
b) Ellentmondó működés	Hiba a karburátorban	Lépjön kapcsolatba egy szerződött szervizközponttal
	Régi üzemanyag vagy lerakódások a tartályban	Újítsa le az üzemanyagtartályt és töltsse fel friss üzemanyaggal
	Piszkos elektródák vagy nem megfelelő hézag	Ellenőrizze (lásd A5)
	A légszűrőt eltömődött	Ellenőrizze és tisztítsa meg a légszűrőt
c) Teljesítményvesztés nyírás közben	Hiba a karburátorban	Lépjön kapcsolatba egy szerződött szervizközponttal
	A légszűrőt eltömődött	Ellenőrizze és tisztítsa meg a légszűrőt

Garanciális feltételek

Kérjük, figyelmesen tartsa meg az eladó által kitöltött garanciakártyát, vagy a vásárlás igazolását. A GAMA GARDEN vállalat 24 hónap garanciát nyújt a vásárlás dátumától kezdően. Ez a garancia a technológiai állapotnak és a felhasználási célnak / alkalmazási területnek megfelelő. A vevő törvényes jogait nem befolyásolják a következő garanciális útmutatások

A 24 havi garancia előfeltételei:

- Az eszköz kizárólag magán célra történő használata.

A garancia 12 hónapra csökken a kereskedelmi szektorban és a lízing üzlet területén.

- A megfelelő kezelés és az ebben a kezelési utasításban megadott utasítások betartása a garanciális feltételeink részét képezi.
- A meghatározott karbantartási intervallumok betartása
- A kialakítástól történő engedély nélküli változtatás tilos.
- Eredeti GAMA GARDEN csere alkatrészek / tartozékok beépítése.
- A kitöltött garanciakártya és/vagy a vásárlás igazolásának bemutatása.

Ez a garancia nem vonatkozik a kések, késtartó komponensek és súrlódó tárcsák, forgó kerekek/abroncsok, légszűrők, gyújtó gyertyák és gyújtógyertya csatlakozók normál kopására és törésére. Engedély nélkül javítás esetén minden garancia azonnal érvényét veszti. Az anyag vagy gyártási hibára vezethető hibákat és hiányosságokat a közelükben lévő szerződéses műhelyünkben kell kijavítani (az eladó jogosult a hiba elhárítására). A garanciális intézkedéseken túl minden más követelést elutasítunk. A cserére nincs felhatalmazás. Minden szállítási sérülést nem nekünk, hanem a szállítónak kell jelenteni a szállítás idején, egyébként, minden kompenzációs követelés a szállító felé érvényét veszti.



Ez a szimbólum az eszközön, vagy a csomagoláson azt jelzi, hogy a terméket nem szabad a háztartási hulladékba helyezni. Kérjük, hulladékát vigye az elektromos és elektronikus eszközök számára kijelölt gyűjtőhelyre. A termékek megfelelő kezelésével védi a környezetet és az emberi egészséget a helytelen hulladékkezelés miatti károsodástól. Az anyagok újrahasznosítása segít a természeti erőforrások megőrzésében. A hulladékkezeléssel kapcsolatos további információt kérje a kompetens hatóságoktól, a helyi hulladékkezelőtől vagy az üzlettől, ahol a terméket vásárolta.

A csomagoló anyagokkal kapcsolatos információ

A használt csomagolóanyagot a megfelelő hulladékgyűjtőbe helyezték.

A GAMA Garden Kft., 4900 Fehérgyarmat, Szatmári u. 11. kijelenti a termék CE megfelelőségét (tehát, hogy a készülék megfelel a vonatkozó nemzetközi szabványok előírásainak), illetve, hogy megfelel a Használati utasításban és az adattáblán szereplő adatoknak. Ez a kijelentés a TÜV Rheinland certifikációján alapul.