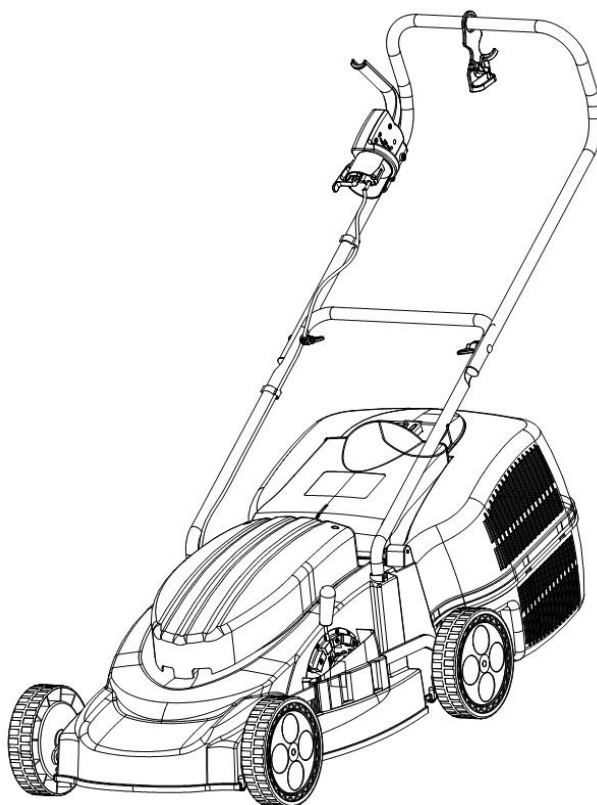


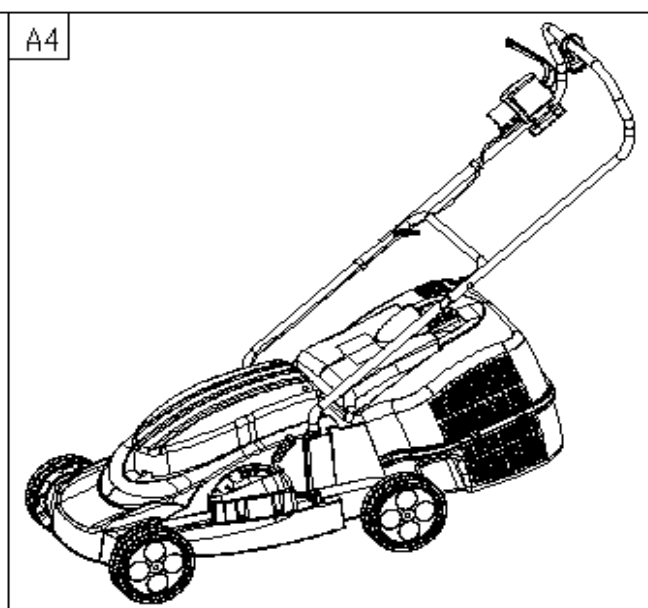
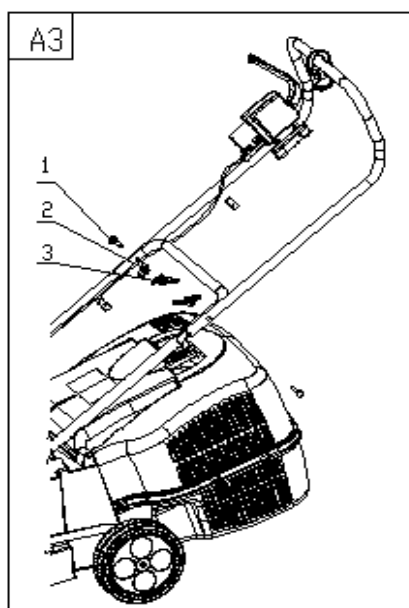
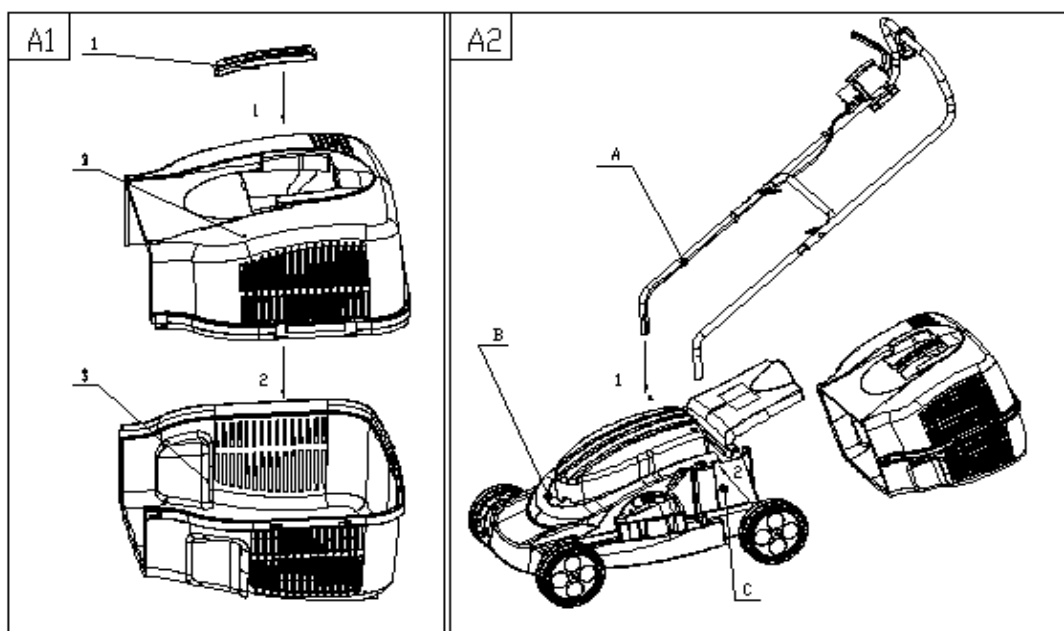


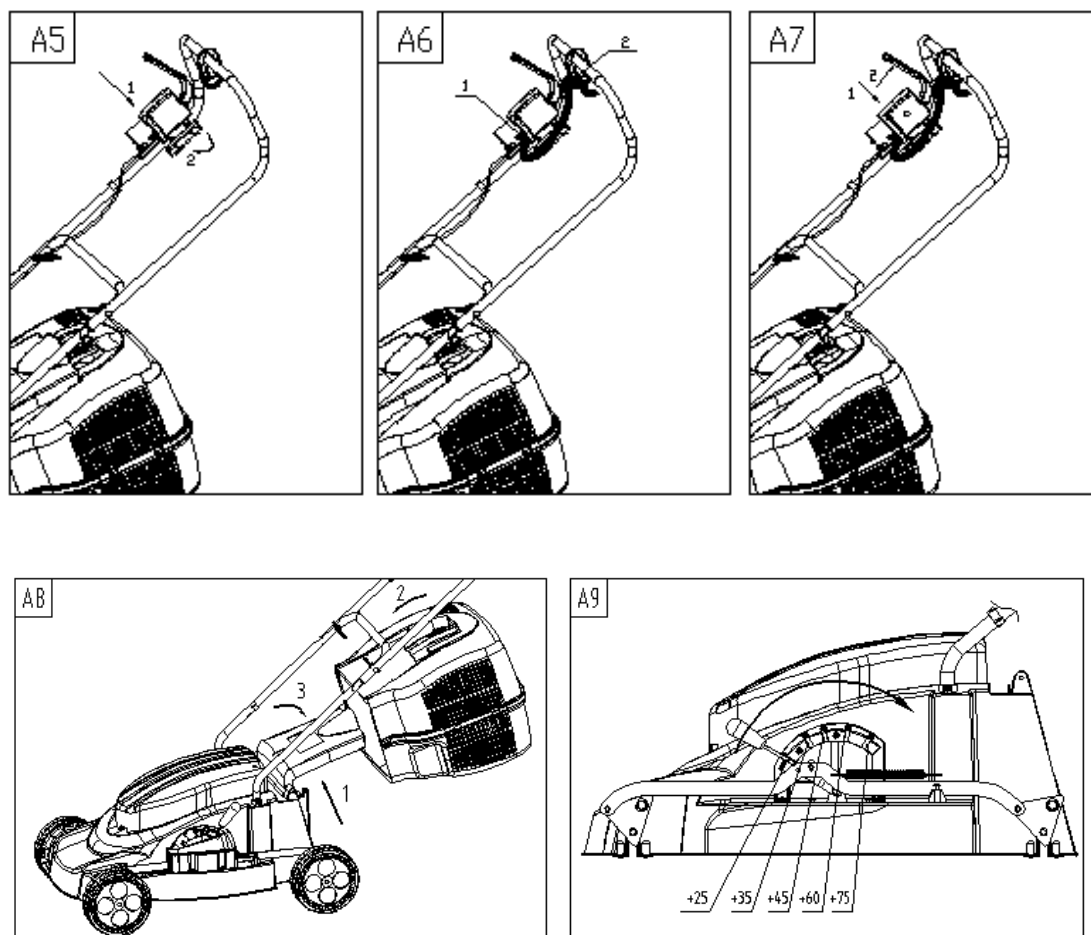
ELEKTROMOS FÚNYÍRÓ

Kezelési utasítás

GLM-43E







Köszönjük, hogy az Acquaer Kft. termékét, a GAMA GARDEN márkájú elektromos fűnyírót választotta!

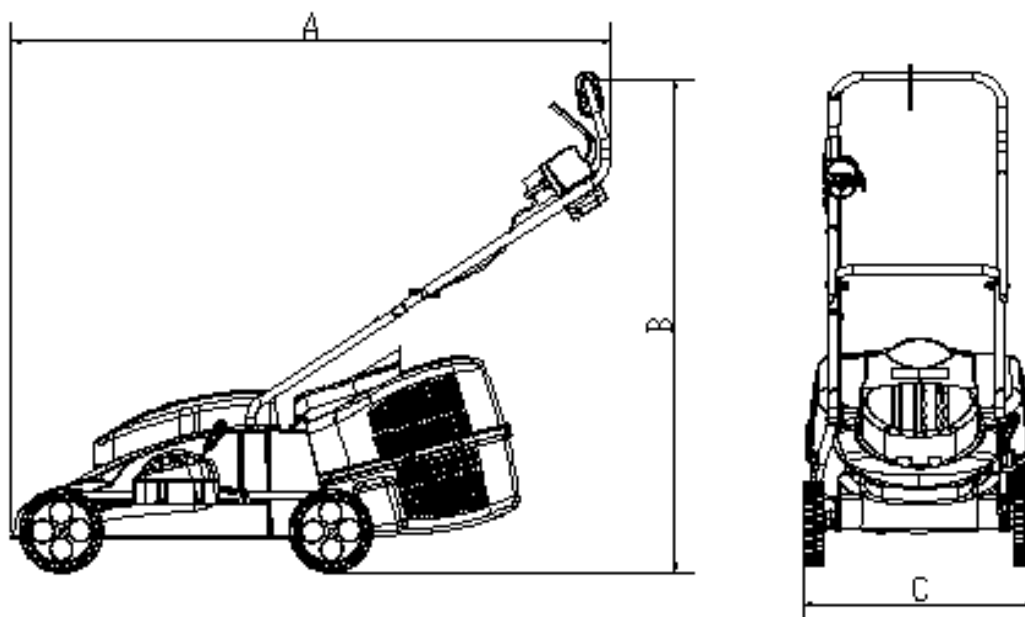


Fontos, hogy elolvassa és teljesen megértse a következő biztonsági óvintézkedéseket és figyelmeztetéseket. A gép figyelmetlen vagy helytelen használata súlyos vagy végzetes sérülést okozhat. A felhasználó felel bármilyen balesetért, beleértve más embereken okozott sérüléseket vagy másoknak okozott anyagi kárt is.



Sohase engedje gyerekeknek, vagy a használati utasítást nem ismerő személyeknek a fűnyíró használatát. 16 éves kor alatti fiatalok nem használhatják. Helyi előírások meghatározhatják a kezelő minimális életkorát.

Műszaki adatok



Fenntartjuk a műszaki változtatás jogát

D zajmérések a kezelő fülénél az EN836 szerint.

E vibrációmérések a fogantyún. A kezelő által tartva az EN1033, EN836 szerint. A tipikus súlyozott gyorsulás:

Típus	GLM-43E
A	128,9cm
B	95,3cm~105,3cm
C	49,9cm
D (Hangnyomás szint)	LPA 83.6dB(A)
E	a_{hw} 2,34 m/s ²
Hangteljesítmény szint:	LWA 96dB
Teljesítmény	1500W
Áramfelvétel	6,6A
Kondenzátor	25uF
Feszültség	230-240VAC
Munkaszélesség	43cm
Vágási magasság	25-75
Tömeg	19kg
Gyűjtőláda térfogat	48L

Biztonsági utasítások

Ne üzemeltesse a gépet mielőtt a kezelési utasítást elolvassa, és az összes megjegyzését, illetve a gép összerakásának itt megadott leírását megértene. Tartsa a kezelési utasítást biztonságos

helyen a későbbi használathoz.

A szimbólumok jelentése



Általános veszély biztonsági vészjelzés.



Olvassa el a kezelési utasítást



Ügyeljen a nézelődőkre felferődő vagy kirepülő tárgyakra.



Tartsa távol a nézelődőket a géptől.



Éles kés(ek). Vigyázzon, hogy ne vágja meg a lábujjait vagy kezujjait.



Kapcsolja ki a gépet, és húzza ki a hálózathoz a csatlakozót beállítás, tisztítás előtt, vagy ha a vezeték összegabalyodott és mielőtt bármilyen időtartamig eltávolodna a géptől. A tápfeszültség vezetéket tartsa távol a vágóeszköztől.



A tápfeszültség vezetéket tartsa távol a vágóeszköztől.



Várjon, amíg az összes gépalkatrész teljesen leáll, mielőtt megérintené azokat. A kés tovább forog a gép kikapcsolása után, a forgó kés sérülést okozhat.

Ne nyírjon fűvet esőben, és ne hagyja a fűnyírót a szabadban, amikor esik.

1. Általános információ

Ezt a fűnyírót magán kertek fűvének és gyepének ápolására alakították ki. A kezelő fizikai sérülésének kockázata miatt a fűnyíró nem használható más célokra.

Olvassa el figyelmesen az utasításokat. Szerezzen jártasságot a készülék szabályozóival és megfelelő használatában.

Csak napközben, vagy megfelelő mesterséges megvilágításban nyírjon fűvet.

Sohase engedje használni a készüléket gyermekeknek vagy olyan személyeknek, akik nem ismerik ezeket az utasításokat. A helyi rendeletek korlátozhatják a kezelő életkorát.

Sohase nyírjon fűvet, amíg emberek, különösen gyermekek, vagy állatok vannak a közelben.

A kezelő vagy használó felelős bármilyen balesetért, beleértve más embereken okozott sérüléseket vagy másoknak okozott anyagi kárt is.

2. Fűnyírás előtt

Fűnyírás közben mindig viseljen megfelelő ruházatot; sohasé laza ruházatot, amit a vágóeszköz

elkaphat. Viseljen megfelelő lábbelit! Védje a lábait (pl. hosszú szárú nadrággal) és a kezét is (védőkesztyűvel).

Ellenőrizze a helyszínt, ahol a gépet használni akarja, és távolítson el minden tárgyat, amit az elkaphat és kivethet. Ellenőrizze a fűnyíróhoz csatlakoztatott tápvezetéket és csatlakozókábelt a sérülés és öregedés (ridegség) végett, csak tökéletes állapotban lévő használjon.

Csak szakemberrel javíttassa a kábelt.

Alaposan vizsgálja át a területet, ahol a gépet használni akarja és távolítsa el a köveket, ágakat, vezetékeket, csontokat és más idegen tárgyakat.

Használat előtt mindig nézze meg, hogy a kések, késrögztítő csavarok és a vágó egység nincs-e elkopva vagy megsérülve.

Cserélje ki a kopott vagy sérült késeket és csavarokat, hogy megőrizze a kiegyensúlyozottságot.

Ellenőrizze rendszeresen a fűgyűjtő láda kopását vagy deformációját.

Ellenőrizze a hálózati kábelt a gép használata előtt.

Ha a hálózati kábel gumi borítása megtört vagy a fémvezető kilátszik, cserélje ki a kábelt azonnal, hogy megelőzze az áramütést.

3. Vezetékek

Kérjük, csak biztonságos vezetékekkel dolgozzon. A csatlakoztatáshoz legalább H07RN-F gumiszigetelésű erősáramú kábelt használjon, min. 3 x 1,5 mm² keresztmetszetűt. A hosszúság max. 25m.

A csatlakozódugókat és csatlakozásokat védeni kell a fröcsköléstől.

Használjon földzárlat-védőkapcsolást (RCD) max. 30mA hibaárammal.

Illessze a csatlakozókábelt a feszítés mentesítőhöz. Ellenőrizze, hogy nem feszül élekhez, hegyes vagy éles tárgyakhoz.

Ne préselje keresztül a kábelt ajtón vagy ablakrészen.

A kapcsolóeszközt nem szabad eltávolítani vagy kiiktatni (pl. a kapcsolókart a vezetőrúdhöz kötni).

Húzza ki a csatlakozódugót az aljzatból,

- amikor otthagyja a gépet;
- mielőtt eltávolít egy eltömődést;
- mielőtt ellenőrzi, tisztítja vagy valamit végez a gépen;
- miután nekiütődött egy idegen tárgynak; vizsgálja meg a készüléket, hogy megsérült-e és végezze el a javításokat, ha szükséges.
- ha a készülék abnormálisan rezegni kezd (azonnal ellenőrizze)

.Ha a csatlakozókábel megsérült a használat során, azonnal le kell csatlakoztatni a hálózati feszültségről.

Ne érintse meg a kábelt, mielőtt lecsatlakoztatná a hálózati feszültségről.

4. Nyírás közben

Csak akkor indítsa el a motort, ha a lábai biztonságos távolságra vannak a késtől.

Ne döntse meg a készüléket a motor bekapcsolásakor, kivéve, ha a bekapcsoláshoz meg kell dönteni. Ebben az esetben csak a szükséges mértékig döntse meg és a kezelőtől távol lévő részt emelje meg. Mindig ügyeljen arra, hogy mindkét keze az üzemeltetési helyzetben legyen, mielőtt visszafordítaná a gépet a földre.

Kerülje a használatot nedves fűvön, ha lehetséges.

Ragaszkodjon a vezetőrúd által adott biztonsági távolsághoz.

Lejtőkön mindig stabilan álljon.

Haladjon lassan, sohase fusson.

Keréken mozgó gépek esetén a lejtőkön keresztirányban vágjon, sohase fel vagy le.

Nagyon figyeljen, amikor irányt vált a lejtőn.

Nagyon meredek lejtőkön ne nyírjon fűvet.

Nagyon figyeljen, amikor a gépet visszafelé mozgatja, vagy maga felé húzza.

Állítsa le a kést, ha a gépet meg kell döntenie mozgatáshoz, amikor fűvestől eltérő felületeket keresztez, és amikor a nyírási területről vagy oda szállítja a gépet.

Sohase működtesse a gépet hibás védőeszközökkel vagy védőtakarásokkal, vagy biztonsági eszközök nélkül, például, ha a terelő és/vagy a fűgyűjtő nincs a helyén.

Az utasításoknak megfelelően óvatosan indítsa be a motort, lábaival messze a késtől.

Ne tegye a kezét vagy a lábát a forgó alkatrészek alá vagy a közelébe, mindig tartsa szabadon a kivető nyílást.

Sohase emelje fel vagy mozgassa a gépet, amíg a motor működik.

Húzza ki a csatlakozódugót az aljzatból;

- mielőtt eltávolít egy eltömődést vagy megtisztítja a csatornát;

- mielőtt ellenőrzi, tisztítja vagy valamit végez a gépen;

- miután nekiütődött egy idegen tárgynak. Vizsgálja meg a készüléket, hogy megsérült-e és végezze el a javításokat, mielőtt újraindítaná a gépet;

- ha a gép abnormálisan rezegni kezd (azonnal ellenőrizze);

A lejtőkön mindig a megfelelő szögben nyírjon, sohasem fel és le.

Vigyázat: ne érjen a forgó késekhez.

Sohasem emelje fel a védőfedeleket mialatt a motor jár.

Összeszerelés

Fűgyűjtő összeszerelése (A1 ábra)

1. Nyomja a fogantyút (1) a gyűjtőfedélbe (2),
2. Helyezze a gyűjtőfedeleket az alsó gyűjtőrészre (3) felülről úgy, hogy minden fül a horgok fölé kerüljön.
3. Nyomja a gyűjtő fedeleket az alsórészre, míg a horgok biztonságosan beakadnak.
4. Vizsgálat: Ellenőrizze, hogy minden horg beakadt.

Az alsó fogantyúrész felszerelése (A2 ábra)

Tegye az alsó fogantyúrészt (A) a váz furatokba (B) és helyezze be az ST4.7X16 (C) rögzítő csavarokat belülről az alsó fogantyúrészen keresztül úgy, hogy mindkét rész elérje a nyílásokat.

A felső fogantyúrész felszerelése (A3 ábra)

A kapcsoló, feszítés mentesítő és bilincsek felszerelése (A4/A5 ábrák)

Hajtsa fel a kapcsoló tartót és helyezze a kapcsolót a felső fogantyúrészre úgy, hogy a két dudor elérje a furatokat. Zárja be a kapcsoló tartót. Ezután rögzítse a kapcsolót a két ST4X16 csavarral, rögzítse a kábelt a bilincsekkel a fogantyúrádura (A4 ábra).

Működés

Működési idők

Kérjük, ellenőrizze az Ön országának zajjal kapcsolatos előírásait.

Az áramkabel behelyezése a kábeltartóba (A6 ábra)

Helyezze be a kábelt a feszítés mentesítőbe az ábra szerint.

Hálózatra csatlakoztatás

A fűnyíró bármilyen normál háztartási hálózatról működik (230V AC, 50Hz), 13A biztosítékkal.

Megjegyzés: Használjon földzárlat védőeszközt (RDC) max. 30 mA hibaáramhoz.

Fűgyűjtő (A8)

Illesztés

Emelje fel a terelő lemezt és tartsa meg, illessze be a fűgyűjtőt

Levétel / ürítés

Emelje fel a terelő lemezt és tartsa meg, vegye le a fűgyűjtőt.

A fűgyűjtés nélküli fűnyíráshoz a fűnyíró használható a fűgyűjtőt levéve, a terelő lemez alsó helyzetében.

A vágási magasság beállítása (A9 ábra)



Álljon meg, engedje fel a kapcsolókart és várjon, amíg a motor leáll mielőtt a magasságot beállítja. A kés tovább forog miután a gépet kikapcsolta, a forgó kés sérülést okozhat.

A szezon első nyírásánál egy nagy vágási magasságot kell választani.

A gépen az öt beállítás a következő vágási magasságokat eredményezi.

I =25mm II =35mm III =45mm IV =60mm V =75mm

Fontos! Az első és a hátsó kereket egyforma magasságra kell beállítani.

Beindítás és leállítás (A7 ábra)



A kés tovább forog néhány másodpercig miután a gépet kikapcsolta. Engedje a motort/kést megállni mielőtt újraindítana.

Ne kapcsoljon gyorsan ki és be.

indítás:

1. Nyomja meg és tartsa a biztonsági gombot (1).
2. Szorítsa a kapcsolókart (2) a fogantyú felé.
3. Engedje ki a biztonsági gombot (1).

leállítás:

Engedje fel a kapcsolókart (2).

Nyírás közben:

Helyezze a fűnyíró a pázsit szélére a falı csatlakozóhoz a lehető legközelebb. A falı csatlakozótól távolodva nyírjon.

Helyezze a kábelt az ellenkező oldalra (a már vágott) minden fordulás végén.



Nyírás közben ne engedje, hogy a motor különösen nehéz körülmények között dolgozzon.

Amikor a motor dolgozik, a fordulatszáma esik és hallhatóan megváltozik a hangja, amikor ez előfordul, állítsa meg a nyírást, engedje fel a kapcsolókart és emelje meg a vágási magasságot.

Ennek elmulasztása károsíthatja a gépet.

MEGJEGYZÉS: A motor védve van egy biztonsági leállítással, ami működésbe lép, amikor a kés beszorul vagy ha a motor túlterhelődik. Ilyenkor álljon le, húzza ki a kábelt a konnektorból. A biztonsági leállítás csak akkor áll vissza eredeti állapotába, amikor a kapcsolókart (2) felengedjük.

Hárítsa el az akadályt és várjon néhány percig, hogy a biztonsági leállítás visszaálljon, mielőtt folytatná a nyírást. Ez idő alatt ne működtesse a kapcsolókart (2), mert az meghosszabbítja a biztonsági leállítás visszaállási idejét. Ha a fűnyíró ismét leáll, növelje a vágási magasságot a motor terhelésének csökkentéséhez.

Karbantartás

Tisztítás



Megjegyzés: Csatlakoztassa le a feszültséget a kábel kihúzásával a konnektorból mielőtt bármit tenne. Figyelem: tartsa távol a kezeit a mozgó késtől.

Minden nyírás után tisztítsa le alaposan a fűnyírót ruhával vagy ecsettel (kefével).

Ne locsolja vízzel.

Téli tárolás

Tisztítsa meg a fűnyírót alaposan a tárolás előtt.

Ellenőriztesse le a fűnyírót alaposan egyszer egy évben szakszervizzel.

.Ne tárolja nedves vagy párás helyen.

.Tartson minden anyát, csapszeget, és csavart meghúzva, hogy a gép biztonságos működési állapotban legyen.

Ellenőrizze gyakran a fűgyűjtő esetleges kopását vagy elhasználódását.

Cserélje ki az elkopott vagy sérült alkatrészeket a biztonság miatt.



Állítsa le, húzza ki a csatlakozódugót a konnektorból és vegye le a fűgyűjtőt.

Fordítsa a gépet a jobb oldalára és vizsgálja meg a kést L06 és a ventilátort, ha tompa vagy sérült, cserélje ki.

A következő eljárás szerint vegye le és cserélje a kést. Tartsa a kést védőkesztyűvel (nem tartozék) és egy csavarkulccsal (nem tartozék) csavarja le a késcsavart, a ventilátort és a kést. Illessze vissza a ventilátort, a kést és a késcsavart. Ellenőrizze, hogy a kés megfelelően van felhelyezve és húzza meg a csavart erősen.

Hibák és kijavításuk

Probléma	Lehetséges ok	Megoldás	
		GAMA GARDEN szervizműhely	Ön
Egyenetlen járás, erős rezgések a fűnyíróban	Sérült kések	X	---
	A kések lazák a rögzítő részeknél	---	X
	A biztosíték szakadt	---	X
	Sérült kábel	X	---
A motor nem indul	A biztosíték szakadt	---	X
	Sérült kábel	X	---
	Fontos! Ha ön figyelmetlenül átvágta a kábelt, a biztosíték (16A) nem mindig szakít meg. A biztonság kedvéért, sohase érintse meg a sérült vezetékeket mielőtt kihúzná a konnektorból. A vezetékek javítása szigetelőszalaggal tilos.		

Gyenge vágás	Tompa kések	X	---
	Nem megfelelő vágási magasság	---	X
Gyenge fogás	Tompa kések	X	---
	Fűgyűjtő eltömődött	---	X
	Nem megfelelő vágási magasság	---	X

Kétség esetén, mindig konzultáljon egy GAMA GARDEN szervizműhellyel.
Fontos: kapcsolja ki a fűnyírót és húzza ki a csatlakozódugót vizsgálat, tisztítás vagy a késekkel való munkák előtt.

Garanciális feltételek

Kérjük, figyelmesen tartsa meg az eladó által kitöltött garanciaártyát, vagy a vásárlás igazolását.

Az Acquaer vállalat 12 hónap garanciát nyújt a vásárlás dátumától kezdően Ez a garancia a technológiai állapotnak és a felhasználási célnak / alkalmazási területnek megfelelő. A vevő törvényes jogait nem befolyásolják a következő garanciális útmutatások

A 12 havi garancia előfeltételei:

- Az eszköz kizárólag magán célra történő használata.
- A megfelelő kezelés és az ebben a kezelési utasításban megadott utasítások betartása a garanciális feltételeink részét képezi.
- A meghatározott karbantartási intervallumok betartása
- A kialakítástól történő engedély nélküli változtatás tilos.
- Eredeti GAMA GARDEN csere alkatrészek / tartozékok beépítése.
- A kitöltött garanciaártya és/vagy a vásárlás igazolásának bemutatása.

Ez a garancia nem vonatkozik a kések, késtartó komponensek és súrlódó tárcsák, ékszíjak, forgó kerekek/abroncsok, légszűrők, gyűjtő gyertyák és gyűjtőgyertya csatlakozók normál kopására és törésére. Engedély nélküli javítás esetén minden garancia azonnal érvényét veszti. Az anyag vagy gyártási hibára vezethető hibákat és hiányosságokat a közelükben lévő szerződéses műhelyünkben kell kijavítani (az eladó jogosult a hiba elhárítására), vagy a gyártó által, ha az van közelebb. A garanciális intézkedéseken túl minden más követelést elutasítunk. A cserére nincs felhatalmazás. Minden szállítási sérülést nem nekünk, hanem a szállítónak kell jelenteni a szállítás idején, egyébként, minden kompenzációs követelés a szállító felé érvényét veszti.



Ez a szimbólum az eszközön, vagy a csomagoláson azt jelzi, hogy a terméket nem szabad a háztartási hulladékba helyezni. Kérjük, hulladékát vigye az elektromos és elektronikus eszközök számára kijelölt gyűjtőhelyre. A termékek megfelelő kezelésével védi a környezetet és az emberi egészséget a helytelen hulladékkezelés miatti károsodástól. Az

anyagok újrahasznosítása segít a természeti erőforrások megőrzésében. A hulladékkezeléssel kapcsolatos további információt kérje a kompetens hatóságoktól, a helyi hulladékkezelőtől vagy az üzlettől, ahol a terméket vásárolta.

A csomagoló anyagokkal kapcsolatos információ

A használt csomagolóanyagot a megfelelő hulladékgyűjtőbe helyezték.

Ha bármilyen alkatrészre, javítással kapcsolatos utasításra van szüksége, vagy kérdése van, kérjük lépjen kapcsolatba velünk:

- **szerviz@gamagarden.eu**
- **+36 30 508-6563**

Az Acquaer Kft., 4900 Fehérgyarmat, Szatmári u. 11. kijelenti a termék CE megfelelőségét (tehát, hogy a készülék megfelel a vonatkozó nemzetközi szabványok előírásainak), illetve, hogy megfelel a Használati utasításban és az adattáblán szereplő adatoknak. Ez a kijelentés TÜV certifikáción alapul.

A CE nyilatkozatokat megtekintheti részletesen a www.gamagarden.eu oldalon.

