

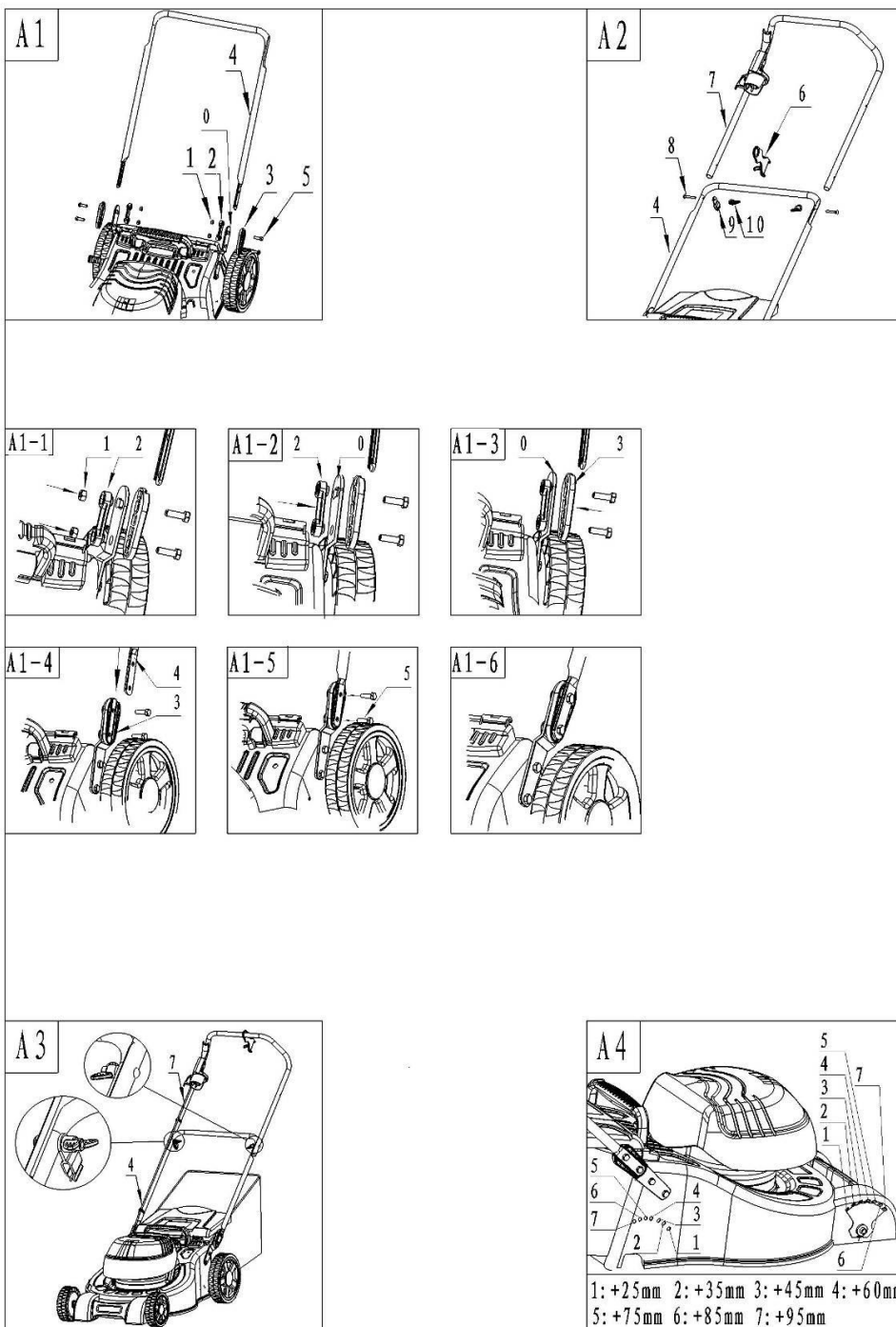


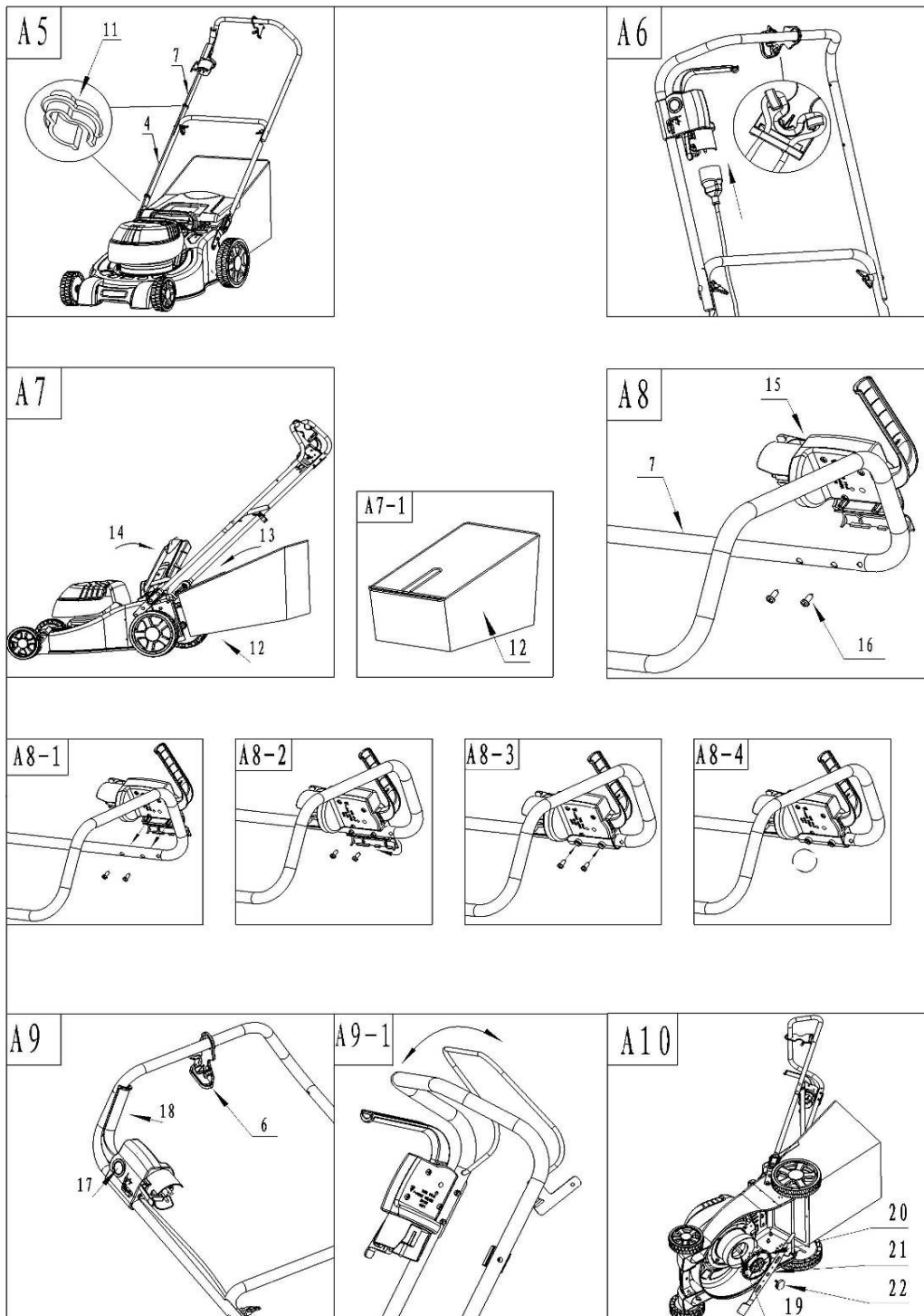
ELEKTROMOS FŰNYÍRÓ

Használati útmutató

GLM-48E







Acquaer Kft.
H-4900, Fehérgyarmat, Szatmári utca 11.

www.gamagarden.eu

SH-01 kapcsoló
Kábelbilincs x2

Kábelkapocs
Négyzetnyakú
csavar

Anyá x4

Tartó x2
Leszorító x2

Hatlapfejű
csavar

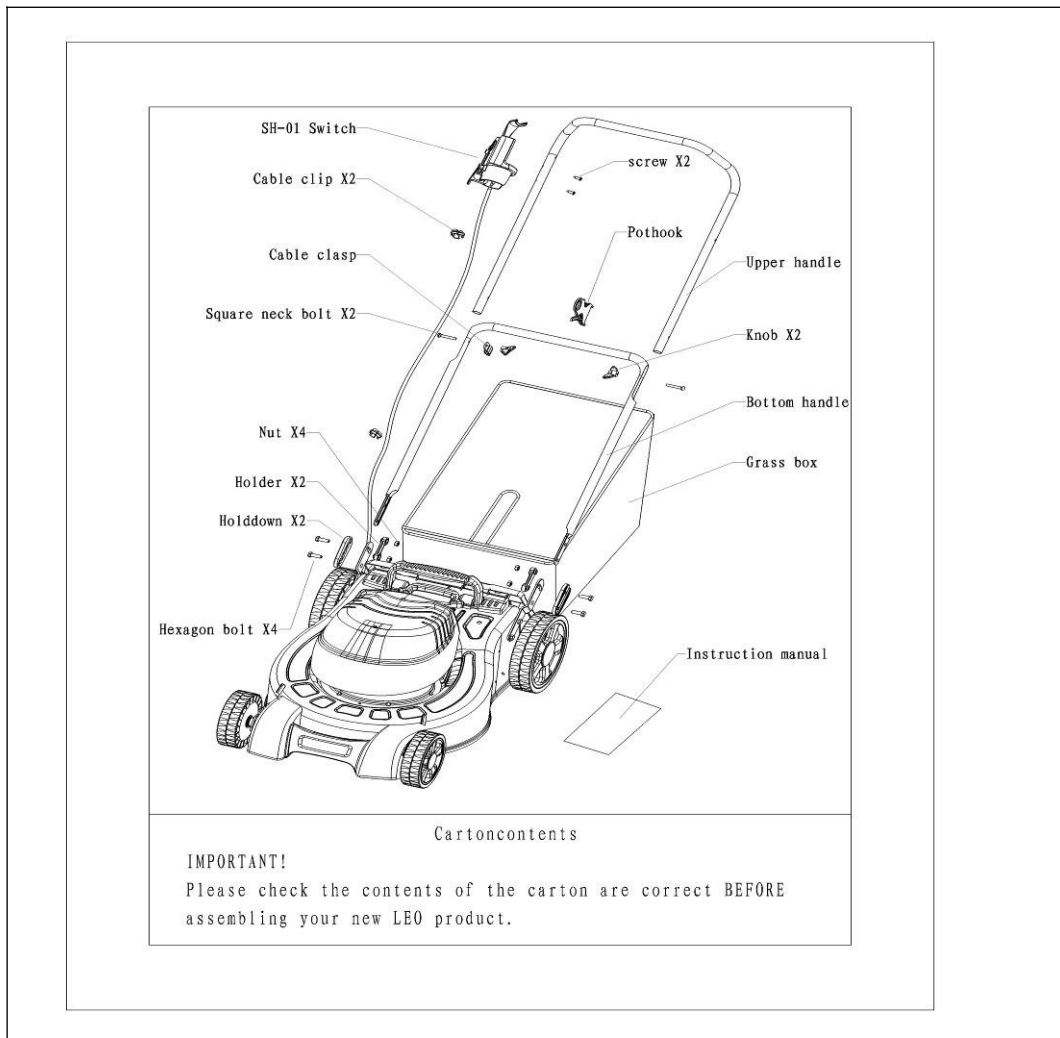
Csavar x2
Horog

Felső fogantyú
Gomb x2

Alsó fogantyú

Fűgyűjtő

Kezelési utasítá



Köszönjük, hogy Acquaer Kft. termékét, a GAMA GARDEN márkájú elektromos fűnyírót választotta!

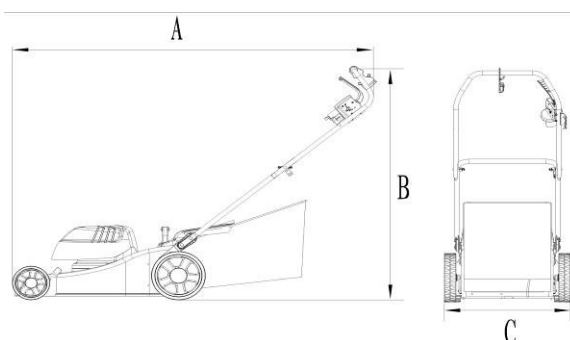


Fontos, hogy elolvassa és teljesen megértse a következő biztonsági óvintézkedéseket és figyelmeztetéseket. A gép figyelmetlen vagy helytelen használata súlyos vagy végzetes sérülést okozhat. A felhasználó felel bármilyen balesetért, beleértve más embereken okozott sérüléseket vagy másoknak okozott anyagi kárt is.



Soha ne engedje gyerekeknek, vagy a használati utasítást nem ismerő személyeknek a fűnyíró használatát. 16 éves kor alatti fiatalok nem használhatják. Helyi előírások meghatározhatják a kezelő minimális életkorát

Műszaki adatok



Fenntartjuk a műszaki változtatás jogát

D zajmérések a kezelő fülénél az EN836 szerint.

E vibrációmérések a fogantyún A kezelő által tartva az EN1033, EN836 szerint. A tipikus súlyozott gyorsulás:

Típus	GLM-48E
A	153cm
B	109cm
C	53 cm
D (Hangnyomás szint)	LPA 81 dB (A)
E	$a_{hw} 3.58 \text{ m/s}^2$
Hangteljesítmény	LWA 96 dB
Teljesítmény	1800W
Áramfelvétel	8A
Kondenzátor	30uF
Feszültség	230-240VAC
Munkaszélesség	480mm
Vágásmagasság	25-35-45-60-75-85-95
Tömeg	25Kg

Biztonsági utasítások

Ne üzemeltesse a gépet mielőtt a kezelési utasítást elolvasná, és az összes megjegyzését, illetve a gép összerakásának itt megadott leírását megértené. Tartsa a kezelési utasítást biztonságos helyen a későbbi használathoz.

A szimbólumok jelentése



Általános veszély biztonsági veszjelzés.



Olvassa el a kezelési utasítást!



Ügyeljen a nézelődőkre felverődő vagy kirepülő tárgyakra.



Tartsa távol a nézelődőket a géptől.



Vigyázzon az éles kés(ek)re.



Karbantartás előtt, vagy ha a vezeték sérült, húzza ki a csatlakozódugót a hálózathoz.



Beállítás, tisztítás, vagy ha a vezeték összegabalyodott és mielőtt bármilyen időtartamig eltávolodna a géptől, kapcsolja ki és húzza ki a hálózathoz.



A tápfeszültség vezetéket tartsa távol a vágóeszköztől.

Várjon, amíg az összes gépkomponens teljesen leáll, mielőtt megérintené azokat.



A kés tovább forog a gép kikapcsolása után, a forgó kés sérülést okozhat.



Ne nyírjon fűvet esőben, és ne hagyja a fűnyírót a szabadban, amikor esik.

Az áthúzott szemétygyűjtő jelentése: elektromos készülékeket ne helyezze a háztartási hulladékba, hanem elkülönítve kell gyűjteni. Lépjen kapcsolatba a helyi önkormányzattal a rendelkezésre álló gyűjtőrendszerekkel kapcsolatban. Ha elektromos készülékek kerülnek a szemétkerékekbe vagy lerakódó helyekre, akkor veszélyes anyagok szivároghatnak a talajvízbe és kerülhetnek az élelmiszer láncolatba, károsítva az emberek egészségét és jóllétét. Amikor új készülékkel cseréli a régit, a kereskedő jogilag kötelezve van a régi készülék átvételére költségmentesen.



Általános információ

- Ezt a fűnyírót magán kertek fűvének és gyepének ápolására alakították ki. A kezelő fizikai sérülésének kockázata miatt a fűnyíró nem használható más célokra.
- Olvassa el figyelmesen az utasításokat. Szerezzen jártasságot a készülék szabályozóival és megfelelő használatában.
- Csak napközben, vagy megfelelő mesterséges megvilágításban nyírjon fűvet.
- soha ne engedje használni a motort olyanoknak, akik nem ismerik ezeket az utasításokat. A helyi rendeletek korlátozhatják a kezelő életkorát.
- soha ne használja a motort, amíg emberek, különösen gyermekek, vagy állatok vannak a közelben.
- Ne feledje, hogy a kezelő vagy használó felelős bármilyen balesetért, beleértve más embereken okozott sérüléseket vagy másoknak okozott anyagi kárt is.
- Ne használja a fűnyírót, ha a vezeték sérült vagy elhasználódott.
- Ne csatlakoztasson sérült vezeték a hálózathoz és ne érintsen meg sérült vezeték, mielőtt azt kihúzná a hálózatról. Egy sérült vezeték kontaktust hozhat létre feszültség alatt lévő részekkel.
- Ne érintse meg a fogakat mielőtt a gépet lekapcsolná a hálózatról és mielőtt a fogak teljesen leállnának.
- Tartsa távol a hosszabbító kábelt a fogaktól. A fogak megsérthetik a kábeleket és kontaktust hozhatnak létre a feszültség alatt lévő részekkel.
- Figyelmesen olvassa el az utasításokat a gép biztonságos üzemeltetése miatt.
- Ezt a készüléket nem szándékozták csökkent fizikai, érzékszervi vagy mentális képességekkel bíró vagy hiányos tapasztalatú és tudású személyek használatára, kivéve, ha a készülék használata közben a biztonságukért felelős személy ellenőrzi őket.
- A gyermekeket ellenőrizni kell, hogy nem játszanak-e a készülékkel.
- A kezelő vagy használó felelős bármilyen balesetért, beleértve más embereken okozott sérüléseket vagy másoknak okozott anyagi kárt is.

Előkészítés

- Fűnyírás közben mindig viseljen megfelelő lábbelit és hosszú szárúnadrágot.
- Ne működtesse a gépet mezítláb, vagy nyitott szandálban.
- Alaposan vizsgálja át a területet, ahol a gépet használni akarja és távolítsa el a köveket, ágakat, vezetékeket, csontokat és más idegen tárgyakat.
- Használat előtt mindig nézze meg késeket, késrögzítő csavarokat és a vágó egység esetleges görbeségét vagy sérülését. Cserélje ki a kopott vagy sérült késeket és csavarokat, hogy megőrizze a kiegyensúlyozottságot.
- A több késes alkalmazásoknál, legyen körültekintő, mivel az egyik kés forgása a többi kés forgását okozhatja.

Működés

- Csak nappal vagy megfelelő megvilágítás mellett nyírjon fűvet.
- Kerülje a használatot nedves fűvön, ha lehetséges.
- Lejtőkön mindig stabilan álljon.
- Nagyon meredek lejtőkön ne nyírjon fűvet.
- Nagyon figyeljen, amikor a gépet visszafelé mozgatja, vagy maga felé húzza.

- Állítsa le a kés(ek)e)t, ha a gépet meg kell dönteni szállításra, amikor fűvestől eltérő felületeket keresztez, és amikor a nyírási területről vagy oda szállítja a gépet.
- soha ne működtesse a gépet hibás védőeszközökkel vagy takarásokkal, vagy biztonság eszközök nélkül, például, ha a terelő és/vagy a fűgyűjtő nincs a helyén.
- Amotort az utasításoknak megfelelően kapcsolja be, lábait tartsa távol a kés(ek)től.
- Ne döntse meg a készüléket a motor bekapcsolásakor, kivéve, ha a bekapcsoláshoz meg kell dönteni. Ebben az esetben csak a szükséges mértékig döntse meg és a kezelőtől távol lévő részt emelje meg. Mindig ügyeljen arra, hogy mindkét keze az üzemeltetési helyzetben legyen, mielőtt visszafordítaná a gépet a földre.
- Ne tegye a kezét vagy a lábát a forgó alkatrészek közelébe vagy alá. A forgókéses fűnyírónál mindig tartsa szabadon a kivető nyílást. Soha ne emelje fel vagy mozgassa a gépet, amíg a motor működik.

Karbantartás és tárolás

- Tartson minden anyát, csapszeget, és csavart meghúzva, hogy a gép biztonságos működési állapotban legyen.
- Ellenőrizze gyakran a fűgyűjtő esetleges kopását vagy elhasználódását.
- Cserélje ki az elkopott vagy sérült alkatrészeket a biztonságmiatt.
- A vágóeszközök cseréjénél csak megfelelő típusút használjon.
- UK csatlakozó dugó esetén, az csak házi használatra van. Kérjük, kerülje a használatot nedves körülmények esetén, és ne tárolja a készüléket víz közelében.

Nyírás előtt

- Fűnyírás közben mindig viseljen megfelelő ruházatot; soha ne laza ruházatot, amit a vágóeszköz elkaphat.
- Viseljen megfelelő lábbelit! Védje a lábait (pl. hosszú szárú nadrággal) és a kezeit (védőkesztyűvel).
- Ellenőrizze a helyszínt, ahol a gépet használni akarja, és távolítson el minden tárgyat, amit az elkaphat és kivethet.
- Ellenőrizze a fűnyíróhoz csatlakoztatott vezetékét és csatlakozókábelt a sérülés és öregedés (ridegség) végett, csak tökéletes állapotban lévő használjon.
- Csak szakemberrel javíttassa a kábelt.
- Alaposan vizsgálja át a területet, ahol a gépet használni akarja és távolítsa el a köveket, ágakat, vezetékeket, csontokat és más idegen tárgyakat.
- Használat előtt mindig nézze meg késeket, késrögzítő csavarokat és a vágó egység esetleges görbeségét vagy sérülését.
- Cserélje ki a kopott vagy sérült késeket és csavarokat, hogy megőrizze a kiegyensúlyozottságot.
- Ellenőrizze a fűgyűjtő esetleges kopását vagy szakadását és deformációját.
- Ellenőrizze a feszültség kábelt a gép használata előtt. Ha a feszültség kábel gumi borítása megtört vagy a fémvezető kilátszik, cserélje ki a kábelt azonnal, hogy megelőzze az áramütést.

Vezetékek

- Kérjük, csak biztonságos vezetékekkel dolgozzon. A csatlakoztatáshoz csak H05RN-F vagy erősebb erősáramú kábelt használjon, min. 2 x 1,0 mm² keresztmetszetűt és Max. 25m hosszút.
- A csatlakozódugókat és csatlakozásokat védeni kell a fröcsköléstől.
- Használjon földzárlet-védőkapcsolást (RCD) legfeljebb 30mA hibaárammal.
- Csatlakoztassa a csatlakozókábelt. Ellenőrizze, hogy nem feszül élekhez, hegyes vagy éles tárgyakhoz. Ne préselje keresztül a kábelt ajtón vagy ablakrészen.

H-4900, Fehérgyarmat, Szatmári utca 11.

- A kapcsolóeszközt nem szabad eltávolítani vagy kiiktatni (pl. a kapcsolókart a vezetőrúdhoz kötni).
- Húzza ki a csatlakozódugót az aljzataból, amikor otthagyja a gépet;
 - mielőtt eltávolít egy eltömődést;
 - mielőtt ellenőrzi, tisztítja vagy valamit végez a gépen;
 - miután nekiütődött egy idegen tárgynak; vizsgálja meg a készüléket, hogy megsérült-e és végezze el a javításokat, ha szükséges.
 - ha a készülék abnormálisan rezegni kezd (azonnal ellenőrizze)
- Ha a csatlakozókábel megsérült a használat során, azonnal le kell csatlakoztatni a hálózati feszültségről. Ne érintse meg a kábelt, mielőtt lecsatlakoztatná a hálózati feszültségről.
- Ha a tápkábel sérült, ki kell cserélni a gyártó, annak szervize vagy hasonlóan szakképzett személy által a veszély elkerülése miatt.

Nyírás közben

- Csak akkor indítsa el a motort, ha a lábai biztonságos távolságra vannak a késtől.
- Ne döntse meg a készüléket a motor bekapcsolásakor, kivéve, ha a bekapcsoláshoz meg kell dönteni. Ebben az esetben csak a szükséges mértékig döntse meg és a kezelőtől távol lévő részt emelje meg. Mindig ügyeljen arra, hogy mindkét keze az üzemeltetési helyzetben legyen, mielőtt visszafordítaná a gépet a földre.
- Kerülje a használatot nedves fűvön, ha lehetséges.
- Ragaszkodjon a vezetőrúd által adott biztonsági távolsághoz.
- Lejtőkön mindig stabilan álljon.
- Haladjon lassan, sohase fusson.
- Keréken mozgó gépek esetén a lejtőkön keresztirányban vágjon, sohase fel vagy le.
- Nagyon figyeljen, amikor irányt vált a lejtőn.
- Nagyon meredek lejtőkön ne nyírjon fűvet.
- Nagyon figyeljen, amikor a gépet visszafelé mozgatja, vagy maga felé húzza.
- Állítsa le a kést, ha a gépet meg kell dönteni szállításra, amikor fűvestől eltérő felületeket keresztez, és amikor a nyírási területről vagy oda szállítja a gépet.
- Sohase működtesse a gépet hibás védőeszközökkel vagy takarásokkal, vagy biztonság eszközök nélkül, például, ha a terelő és/vagy a fűgyűjtő nincs a helyén.
- Az utasításoknak megfelelően óvatosan indítsa be a motort, lábaival messze a késtől.
- Ne tegye a kezét vagy a lábát a forgó alkatrészek alá vagy a közelébe. Mindig tartsa szabadon a kivető nyílást.
- Sohase emelje fel vagy mozgassa a gépet, amíg a motorműködik.
- Húzza ki a csatlakozódugót az aljzataból;
 - mielőtt eltávolít egy eltömődést vagy megtisztítja a csatornát;
 - mielőtt ellenőrzi, tisztítja vagy valamit végez a gépen;
 - miután nekiütődött egy idegen tárgynak. Vizsgálja meg a készüléket, hogy megsérült-e és végezze el a javításokat, mielőtt újra indítaná a gépet;
 - ha a gép abnormálisan rezegni kezd (azonnal ellenőrizze);
- A lejtőkön mindig a megfelelő szögben nyírjon, sohase fel és le.
- Vigyázat: ne érjen a forgó késekhez.
- Sohase emelje fel a védőfedeleket mialatt a motor jár.

Túlterhelés védelem (*)

Túlterhelés vagy eltömődés esetén kérjük, engedje fel a kapcsolókart és mozdítsa odébb a fűnyíró. A gép kb. 30 másodperc múlva bekapcsolható ismét. Túlterhelés: a vágási magasság túl alacsony vagy a haladási sebesség túl gyors. Eltömődés: idegen tárgy a vágási területen (pl. ágak).

Összeszerelés

Az alsó fogantyúrész felszerelése (lásd A1)

- helyezze az anyát (1) a tartóba (2) az (A1-1) ábrászerint;
- rögzítse a tartót (2) a helyére a rögzítő burkolatban (0) az (A1-2) ábrászerint ;
- helyezze a lerögzítőt (3) a rögzítő burkolat (0) fölé az (A1-3) ábrászerint ;
- helyezze az alsó fogantyú (4) részt a csatlakoztatott lerögzítő (3) fölé az (A1-4) ábra szerint;
- helyezze a hatlapfejű töcsavart (5) az anya furatába az (A1-5) ábrászerint ;
- az alsó fogantyú rögzíthető az (A1-6) ábra szerint, ismételje meg a másik oldalon

A felső fogantyúrész felszerelése (lásd A2)

Helyezze a horgot (6) a felső fogantyúrészre és ezután a felső fogantyúrészt (7) az alsó fogantyúrész fölé. Ezt követően helyezze be a négyszögnyakú csavart (8) a furatba. Most felhelyezhetjük a kábelkapcsot (9) a négyszögnyakú csavarra (8). Forgassa a gombotnéhányszor jobbra. Így a felső fogantyú beépítve az (A3) ábra szerint.

A rögzítők illesztése (lásd A5)

Rögzítse a kábeleket a rögzítőkkal (11) a fogantyú rúdon

A kapcsoló összeszerelése (A8) ábra:

- Nyissa ki a kapcsoló tartót és helyezze a kapcsolót (15) a felső fogantyú elemre úgy, hogy a két anya bekapjon a furatokba az (A8-1) ábra szerint.
- Zárja be a kapcsoló tartót az (A8-2) ábrászerint.
- Rögzítse a kapcsolót a két csavarral (16) az (A8-3/A8-4) ábrászerint.

Működés

Működtetési idő

Kérjük ellenőrizze az Ön országának zajjal kapcsolatos előírásait.

Az áramkábel behelyezése a kábeltartóba (A6) ábra

Helyezze be a kábelt a feszítés mentesítőbe az ábra szerint.
Hálózatra csatlakoztatás 230-240V AC, 50Hz), 13A biztosítókkal.
Megjegyzés: Használjon földzárlat védőeszközt (RDC) legfeljebb 30 mA hibaáramhoz.

Fűgyújtó (lásd A7)

A fűgyújtó összeszerelése (A7-1 ábra)

Illessze a fűgyújtó zsák szövetét a keretre, és helyezze az extrudált műanyag részt a keret fölé.

Illesztés

Emelje fel a terelő lemezt és tartsa meg, illessze a fűgyújtót

Levétel / ürítés

Emelje fel a terelő lemezt és tartsa meg, vegye le a fűgyújtót.

A fűgyújtás nélküli fűnyíráshoz a fűnyíró használható a fűgyújtót levéve, a terelő lemez alsó helyzetében.

A vágási magasság beállítása (lásd A4)



Álljon meg, engedje fel a kapcsolókart és várjon, amíg a motor leáll mielőtt a magasságot beállítja. A kés tovább forog miután a gépet kikapcsolta, a forgó kés sérülést okozhat.

A szezon első nyíráskor egy nagy vágási magasságot kell választani.

A gépen a beállítások a következő vágási magasságokat eredményezik.

I=25mm II=35mm III=45mm IV=60mm V=75mm VI=85mm VII=95mm

Fontos! Az első és a hátsó kereket egyforma magasságra kell beállítani.

Beindítás és leállítás (A9) ábra



A kés tovább forog néhány másodpercig miután a gépet kikapcsolta. Engedje a motort/kést megállni mielőtt újraindítana.
Ne kapcsoljon gyorsan ki és be.

Indítás:

1. Nyomja meg és tartsa a biztonsági gombot **(17)**
2. Szorítsa a kapcsolókart **(18)** fogantyú felé.
3. Engedje ki a biztonsági gombot **(17)**

Leállítás:

Engedje fel a kapcsolókart **(18)**.

Nyírás közben

Helyezze a fűnyírót a pázsit szélére a fali csatlakozóhoz a lehető legközelebb. A fali csatlakozótól távolodva nyírjon.

Helyezze a kábelt az ellenkező oldalra (a már vágott) minden fordulás végén.

Nyírás közben ne engedje, hogy a motor különösen nehéz körülmények között dolgozzon. Amikor a motor dolgozik, a fordulatszáma esik és hallhatóan megváltozik a hangja, amikor ez előfordul, állítsa meg a nyírást, engedje fel a kapcsolókart és emelje meg a vágási magasságot. Ennek elmulasztása károsíthatja a gépet.

MEGJEGYZÉS: A motor védve van egy biztonsági leállítással, ami működésbe lép, amikor a kés beszorul vagy ha a motor túlterhelődik. Ilyenkor álljon le, húzza ki a kábelt a konnektorból. A biztonsági leállítás csak akkor áll vissza eredeti állapotába, amikor a kapcsolókart **(18)** felengedjük. Akadálymentesítsen és várjon néhány percig, hogy a biztonsági leállítás visszaálljon, mielőtt folytatná a nyírást. Ez idő alatt ne működtesse a kapcsolókart **(18)** mert az meghosszabbítja a biztonsági lezárás visszaállási idejét. Ha a fűnyíró ismét leáll, növelje a vágási magasságot a motor terhelésének csökkentéséhez.

Hajtás (*)

Kapcsolja be a hajtást a kuplungkar megnyomásával a fogantyúrúd felé, a kiengedéshez engedje fel a kart **(A9-1)** ábra.

Karbantartás



Megjegyzés: Csatlakoztassa le a feszültséget a kábel kihúzásával a konnektorból mielőtt bármit tenne.

Figyelem: tartsa távol a kezét a mozgó késtől.

Minden nyírás után tisztítsa le alaposan a fűnyírót ruhával vagy ecsettel (kefével)



Ne locsolja vízzel.

Téli tárolás

- Tisztítsa meg a fűnyírót alaposan a tárolás előtt.
- Ellenőriztesse le a fűnyírót alaposan egyszer egy évbenszakszervizzel.
- Ne tárolja nedves vagy párás helyen.

Acquaer Kft.

www.gamagarden.eu

H-4900, Fehérgyarmat, Szatmári utca 11.

- Tartson minden anyát, csapszeget, és csavart meghúzva, hogy a gép biztonságos működési állapotban legyen.
- Ellenőrizze gyakran a fűgyűjtő esetleges kopását vagy elhasználódását.
- Cserélje ki az elkopott vagy sérült alkatrészeket a biztonságmiatt.

A vágó kés cseréje (lásd A10)

Állítsa le, húzza ki a csatlakozódugót a konnektorból és vegye le a fűgyűjtőt. Fordítsa a gépet a jobb oldalára és vizsgálja meg a kést és a ventilátort, ha tompa vagy sérült, cserélje ki.

A következő eljárás szerint vegye le és cserélje a kést **(21)**. Tartsa a kést **(21)** védőkesztyűvel (nincs szolgáltatva) egy csavarkulccsal (nincs szolgáltatva) csavarja le a késcsavart **(22)**, a ventilátort **(20)** és a kést **(21)**. Illessze vissza a ventilátort, a kést és a késcsavart. Ellenőrizze, hogy a kés megfelelően van felhelyezve és szorítsa be a csavarerősen.

Hibák és kijavításuk

PROBLÉMA	LEHETSÉGES OK	MEGOLDÁS	
		GAMA GARDEN szervizműhely	Ön
Egyenetlen járás, erős rezgések a fűnyíróban	Sérült kések	X	---
	A kések lazák a rögzítő részeknél	---	X
	A biztosíték szakadt	---	X
	Sérült kábel	X	---
A motor nem indul	A biztosíték szakadt	---	X
	Sérült kábel	X	---
	Fontos! Ha ön figyelmetlenül átvágta a kábelt, a biztosíték (16A) nem mindig szakít meg.		
	A biztonság kedvéért, sohase érintse meg a sérült vezetékeket mielőtt kihúzná a konnektorból. A vezeték javítása szigetelőszalaggal tilos.		
Gyenge vágás	Tompa kések	X	---
	Nem megfelelő vágási magasság	---	X
Gyenge fogás	Tompa kések	X	---
	Fűgyűjtő eltömődött	---	X
	Nem megfelelő vágási magasság	---	X
Kétség esetén, mindig konzultáljon egy GAMA GARDEN szervizműhellyel. Fontos: kapcsolja ki a fűnyírót és húzza ki a csatlakozódugót vizsgálat, tisztítás vagy a késekkel való munkák előtt.			

Garanciális feltételek

Kérjük, figyelmesen tartsa meg az eladó által kitöltött garanciakártyát, vagy a vásárlás igazolását. Az Acquaer vállalat 24 hónap garanciát nyújt a vásárlás dátumától kezdően. Ez a garancia a technológiai állapotnak és a felhasználási célnak / alkalmazási területnek megfelelő. A vevő törvényes jogait nem befolyásolják a következő garanciális útmutatások

A 24 havi garancia előfeltételei:

- Az eszköz kizárólag magán célra történő használata.

A garancia 12 hónapra csökken a kereskedelmi szektorban és a lízing üzlet területén.

- A megfelelő kezelés és az ebben a kezelési utasításban megadott utasítások betartása a garanciális feltételeink részét képezi.
 - A meghatározott karbantartási intervallumok betartása
 - A kialakítástól történő engedély nélküli változtatástilos.
 - Eredeti GAMAGARDEN csere alkatrészek / tartozékok beépítése.
 - A kitöltött garanciakártya és/vagy a vásárlás igazolásának bemutatása.

Ez a garancia nem vonatkozik a kések, késtartó komponensek és súrlódó tárcsák, ékszíjak, forgó kerekek/abroncsok, légszűrők, gyújtó gyertyák és gyújtógyertya csatlakozók normál kopására és törésére. Engedély nélküli javítás esetén minden garancia azonnal érvényét veszti. Az anyag vagy gyártási hibára vezethető hibákat és hiányosságokat a közelükben lévő szerződéses műhelyünkben kell kijavítani (az eladó jogosult a hiba elhárítására). A garanciális intézkedéseken túl minden más követelést elutasítunk. A cserére nincs felhatalmazás. Minden szállítási sérülést nem nekünk, hanem a szállítónak kell jelenteni a szállítás idején, egyébként, minden kompenzációs követelés a szállító felé érvényét veszti.



Ez a szimbólum az eszközön, vagy a csomagoláson azt jelzi, hogy a terméket nem szabad a

háztartási hulladékba helyezni. Kérjük, hulladékát vigye az elektromos és elektronikus eszközök számára kijelölt gyűjtőhelyre. A termékek megfelelő kezelésével védi a környezetet és az emberi egészséget a helytelen hulladékkezelés miatti károsodástól. Az anyagok újrahasznosítása segít a természeti erőforrások megőrzésében. A hulladékkezeléssel kapcsolatos további információt kérje a kompetens hatóságoktól, a helyi hulladékkezelőtől vagy az üzlettől, ahol a terméket vásárolta.

A csomagoló anyagokkal kapcsolatos információ

A használt csomagolóanyagot a megfelelő hulladékgyűjtőbe helyezték.

Ha bármilyen alkatrésze, javítással kapcsolatos utasításra van szüksége, vagy kérdése van, kérjük lépjen kapcsolatba velünk:

- szerviz@gamagarden.eu
- +36 30 508-6563

Az Acquaer Kft., 4900 Fehérgyarmat, Szatmári u. 11. kijelenti a termék CE megfelelőségét (tehát, hogy a készülék megfelel a vonatkozó nemzetközi szabványok előírásainak), illetve, hogy megfelel a Használati utasításban és az adattáblán szereplő adatoknak. Ez a kijelentés TÜV certifikáción alapul.

A CE nyilatkozatokat megtekintheti részletesen a www.gamagarden.eu oldalon.

