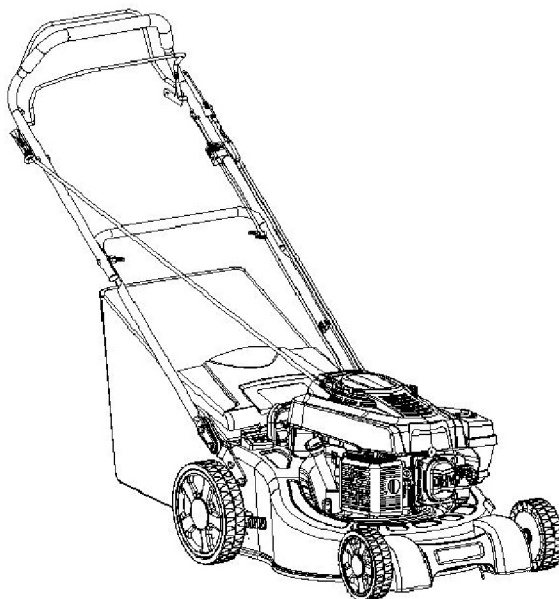


GLM-48P/GLM-48P-1



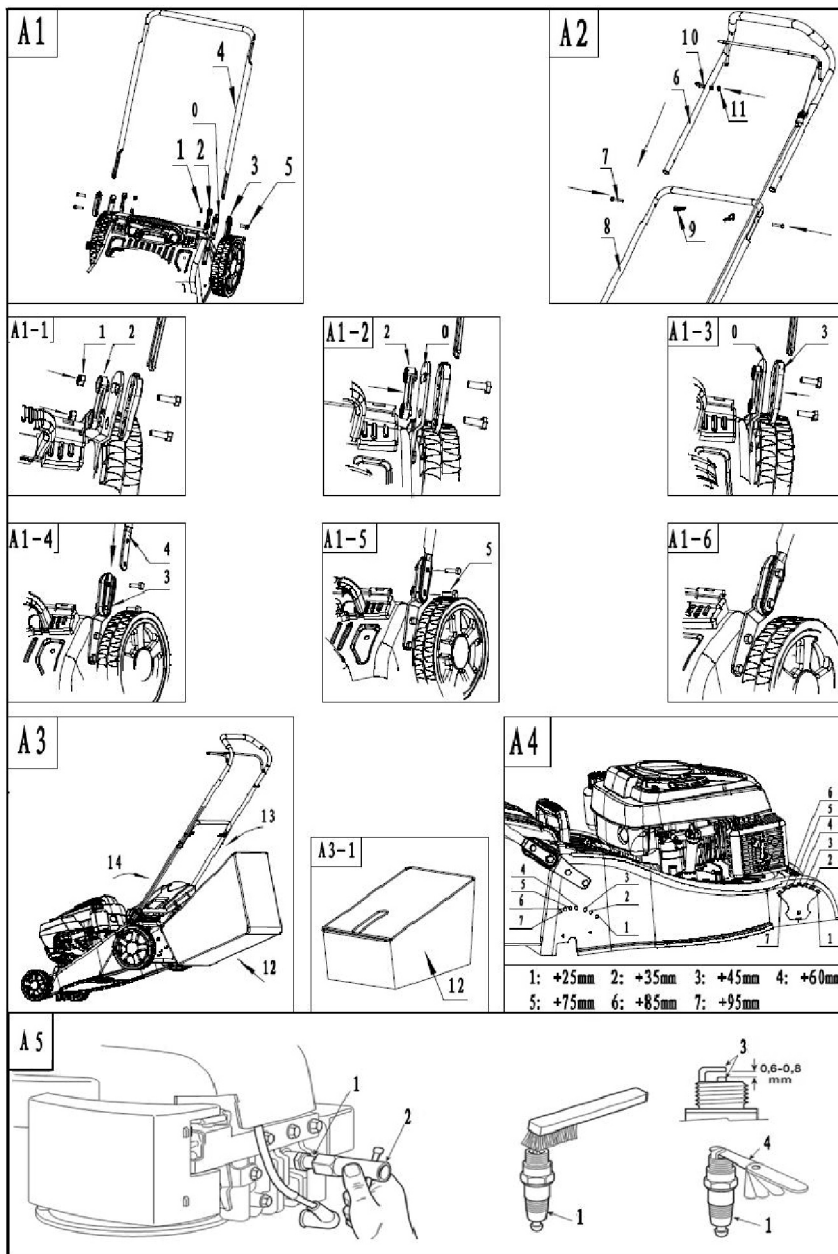
Figyelem!

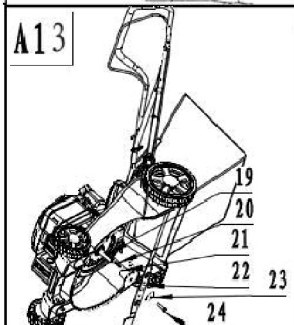
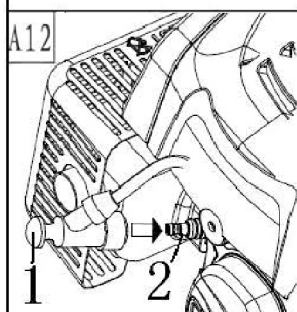
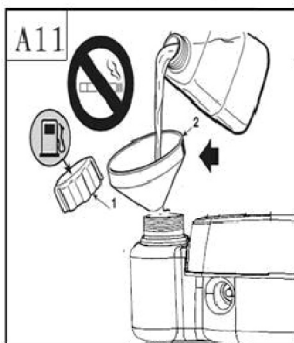
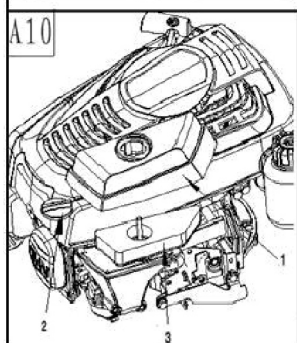
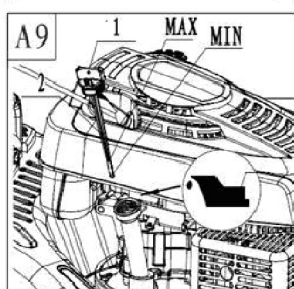
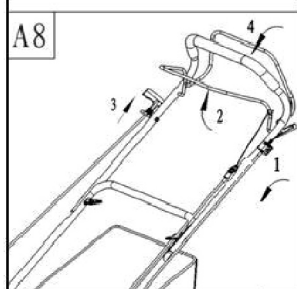
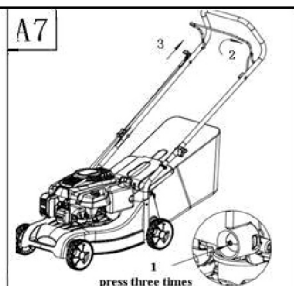
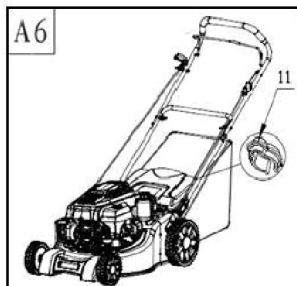
Ön egy formatervezett, gazdaságos üzemű, környezetbarát terméket vásárolt.

A termék tervezésénél fokozott figyelmet fordítottunk arra, hogy olyan alapanyagokat alkalmazzunk, amelyek feldolgozása során a gyártástechnológiai folyamatok a környezetet nem károsítják. A termék használata során az egészségre, környezetre káros anyagok nem szabadulnak fel és elhasználódása után újra hasznosíthatók, visszaforgathatók környezetszennyezés nélkül.

Tudnia kell, hogy az Ön által megvásárolt termék életciklusa után bomlási tulajdonságaival a környezetet, elsősorban a talajt és a talajvizet károsíthatja. Ezért kérjük, hogy az elhasznált terméket ne a kommunális hulladékok közé tegye, hanem az alábbi lehetőségeket használja:

1. áruházak, üzletek, üzletközpontok visszavételi kötelezettségeinek megfelelően pl. csereakciók keretein belül a lakosoktól az elhasznált berendezéseket visszaveszik
2. Önkormányzatok rendszeresen szerveznek a szelektív hulladékgyűjtés keretein belül lomtalanítás előtt gyűjtéseket
3. Közszolgáltatók olyan hulladékudvarokat üzemeltetnek ahol lehetőséget biztosítanak arra, hogy ezektől a berendezésektől a lakosság meg tudjon válni.
4. Gyártó cégek és közintézmények a selejtezés során direkt megállapodásokat kötnek az adott elektromos és elektronikus hulladékokra vonatkozó hulladékgazdálkodási engedéllyel rendelkező cégekkel.





Hajtás
szabályozó
Késszabályozó

Szivató gomb

Indító kar

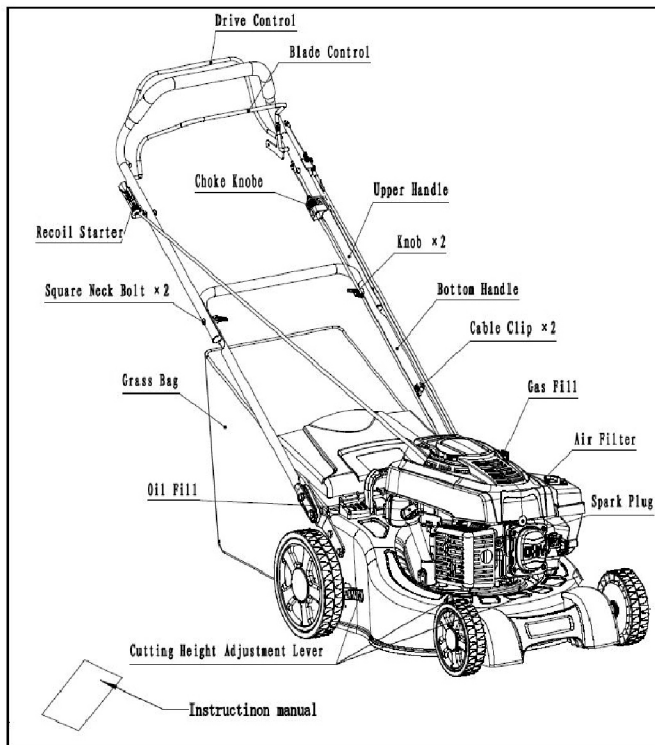
Négyszög
nyakú csavar

Fügyűjtő

Olajbetöltő

Vágásmagasság
állító kar

Kezelési
utasítás



Felső fogantyú

Rögztítő x2

Kábelrögztítő

Üzemanyag-betöltő

Légszűrő

Gyűjtőgyertya

A doboz tartalma

FONTOS!

Kérjük, ellenőrizze hogy a doboz tartalma megfelelő-e mielőtt az új GAMA Garden termékét összeszerelné.

Gratulálunk a GAMA GARDEN fűnyíró megvásárlásához

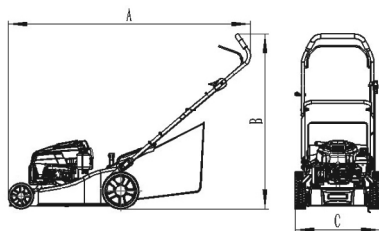


Fontos, hogy elolvassa és teljesen megértse a következő biztonsági óvintézkedéseket és figyelmeztetéseket. A gép figyelmetlen vagy helytelen használata súlyos vagy végzetes sérülést okozhat. A felhasználó felel bármilyen balesetért, beleértve más embereken okozott sérüléseket vagy másoknak okozott anyagi kárt is.



Sohase engedje gyerekeknek, vagy a használati utasítást nem ismerő személyeknek a fűnyíró használatát. 16 éves kor alatti fiatalok nem használhatják. Helyi előírások meghatározhatják a kezelő minimális életkorát

Műszaki adatok



Fenntartjuk a műszaki változtatás jogát

- D zajmérések a kezelő fülénél az EN836 szerint.
- E vibrációmérések a fogantyún. A kezelő által tartva az EN1033, EN836 szerint. A tipikus súlyozott gyorsulás:

Típus	GLM-48P	GLM-48P-1
A	153cm	153cm
B	109cm	109cm
C	53 cm	53 cm
Hangnyomás szint	LwA 96 dB	LwA 96 dB
Max teljesítmény	3,0kw/3600 fordulat/perc	3,0kw/3600 fordulat/perc
Max. nyomaték	9,7N·m/2800rpm	9,7N·m/2800rpm
Lökettérfogat (CC)	173	173
Kerékhajtás	-----	3.6km/h
Gyújtó gyertya	F7RTC (TORCH)	F7RTC (TORCH)
Tartály kapacitás	1,4L	1,4L
Olajkapacitás	0,4-0,55L	0,4-0,55L
Fügyűjtő	55L	55L
Munkaszélesség	480mm	480mm
Vágásmagasság	25-35-45-60-75-85-95	25-35-45-60-75-85-95
Tömeg	28Kg	28Kg

Biztonsági utasítások

Ne üzemeltesse a gépet mielőtt a kezelési utasítást elolvassná, és az összes megjegyzését, illetve a gép összerakásának itt megadott leírását megértené. Tartsa a kezelési utasítást biztonságos helyen a későbbi használatához.

A szimbólumok jelentése



Általános veszély biztonsági vészjelzés.



Olvassa el az kezelési utasítást



Ügyeljen a nézelődőkre felverődő vagy kirepülő tárgyakra.



Tartsa távol a nézelődőket a gétől.



Vigyázzon az éles kés(ek)re.



Karbantartás előtt vegye le a gyertyakupakot.



Viseljen fülvédőt.
Viseljen védőszemüveget.
Viseljen porvédő maszkot.



Robbanékony anyag



Várjon, amíg az összes gépkomponens teljesen leáll, mielőtt megérintené azokat.



Figyelmeztetés: Használat előtt olvassa el figyelmesen a kezelési utasítást.



Figyelmeztetés: Tartsa távol a többi személyt a veszélyes területtől.



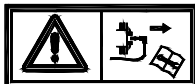
Figyelmeztetés: Kés és lábsérülések kockázata.



Figyelmeztetés: Mérgező gázok kibocsátása, ne használja a fűnyírót zárt vagy rosszul szellőztetett térben.



Figyelmeztetés: forró felületek.



Figyelmeztetés: Mielőtt bármilyen műveletet végezne, állítsa le a motort és húzza le a gyertyakupakot.



Figyelmeztetés: Soha se töltsön üzemanyagot működő motorral.

1. Általános információ

- Ezt a fűnyírót magán kertek fűvének és gyepének ápolására alakították ki. A kezelő fizikai sérülésének kockázata miatt a fűnyíró nem használható:
 - sövények és bokrok vágására,
 - kúszónövények vágására,
 - tetőkertek fűnyírására,
 - erkélyládák növényeinek vágására,
 - járdák vagy más burkolt területek tisztítására (felszívásra, lefúvásra - hó eltakarítására),
 - fák vagy sövények darabjainak eltávolítására
 - vontató eszközként (az önjáró fűnyírókat)
 - gypepforgató eszközként, szóró-eszközként, pótkocsiként, pl. utasokkal, a levágottak szállítására (kivéve a rajta lévő gyűjtőben lévőket).

Oktatás

- 1) Olvassa el figyelmesen ennek a leírásnak az utasításait, valamint az ezzel a motorral hajtott fűnyíróra vonatkozókat. Tanulja meg hogyan állítható le a motor gyorsan.
- 2) Sohase engedje használni a motort olyanoknak, akik nem ismerik ezeket az utasításokat.
- 3) Sohase használja a motort, amíg emberek, különösen gyermekek, vagy állatok vannak a közelben.

- 4) Ne feledje, hogy a kezelő vagy használó felelős bármilyen balesetért, beleértve más embereken okozott sérüléseket vagy másoknak okozott anyagi kárt is.

Előkészítés

- Fűnyírás közben mindig viseljen megfelelő lábbelit és hosszú szárú nadrágot.
- Ne működtesse a gépet mezítláb, vagy nyitott szandálban.
- Alaposan vizsgálja át a területet, ahol a gépet használni akarja és távolítsa el a köveket, ágakat, vezetőkeket, csontokat és más idegen tárgyakat.
- Használat előtt mindig nézze meg késeket, késrögzítő csavarokat és a vágó egység esetleges görbességét vagy sérülését. Cserélje ki a kopott vagy sérült késeket és csavarokat, hogy megőrizze a kiegyensúlyozottságot.
- A több késes alkalmazásoknál, legyen körültekintő, mivel az egyik kés forgása a többi kés forgását okozhatja.
- Kapsolja KI és hagyja lehűlni a motort, mielőtt az üzemanyagtartály kupakját levinné.

- FIGYELEM: VESZÉLY! Az üzemanyag fokozottan tűzveszélyes:

- tárolja az üzemanyagot speciális edényekben;
- csak a szabadban tölts fel üzemanyaggal egy tölcsért használva; soha ne dohányozzon üzemanyagtöltés és/vagy az üzemanyag kezelése közben;
- az üzemanyagtöltést a motor indítása előtt végezze. Sohase vegye le az üzemanyagtartály fedelét, illetve ne töltsön üzemanyagot, miközben a motor működik, vagy amikor a motor forró;
- ha az üzemanyag kiömlene, ne indítsa el a motort, hanem vigye el a fűnyírót a kiömlési területtől és kerüljön minden tüzgújtó forrást, amíg az üzemanyag el nem párolog és az üzemanyag gőzei el nem oszlanak;
- mindig helyezze vissza a gépen az üzemanyagtartály kupakját és az edényre a fedelét és szorosan zárja le.
- Cserélje ki a hibás hangtompítókát és védő takarásokat, ha sérültek.

Működés

- Csak nappal, vagy megfelelő megvilágítás mellett nyírjon fűvet.
- Lejtőkön mindi stabilan álljon.
- Nagyon meredek lejtőkön ne nyírjon fűvet.
- Nagyon figyeljen, amikor a gépet visszafelé mozgatja, vagy maga felé húzza.
- Állítsa le a kés(eke)t, ha a gépet meg kell dönteni szállításra, amikor fűvestől eltérő felületeket keresztesz, és amikor a nyírási területről vagy oda szállítja a gépet.
- Sohase működtesse a gépet hibás védőeszközökkel vagy takarásokkal, vagy biztonság eszközök nélkül, például ha a terelő és/vagy a fűgyűjtő nincs a helyén.
- Ne tegye a kezét vagy a lábát a forgó alkatrészek közelébe. A forgókéses fűnyírónál mindig tartsa tisztán a kivető nyílást.
- Sohase emelje fel vagy mozgassa a gépet, amíg a motor működik.
- Ne működtesse a motort zárt térben, ahol a veszélyes szén-monoxid összegyűlhet.
- Ne használjon indító folyadékokat, vagy hasonló termékeket.
- Ne változtassa meg a motor szabályozó beállításait, illetve ne járassa magasabb fordulatszámon.
- Ne döntse meg annyira a fűnyírót, hogy az üzemanyag kifolyhasson az üzemanyagtartály kupakján.
- Ne érintse meg a motor hengerének hűtőbordáit, és/vagy a hangtompító védőborítását, amíg a motor le nem hűl.
- Állítsa le a motort és vegye le a gyűjtő gyertya vezetékét ellenőrzés, tisztítás vagy a fűnyírón, illetve a motoron végzett munka előtt.
- Ne forgassa a motort, amikor a gyűjtő gyertya nincs benne.
- Ne szállítsa a fűnyírót a tartályban lévő üzemanyaggal.

Karbantartás és tárolás

- Tartson minden anyát, csapszeget, és csavart meghúzva, hogy a gép biztonságos működési állapotban legyen.
- Ellenőrizze gyakran a fűgyűjtő esetleges kopását vagy elhasználódását.
- A rutin karbantartó elengedhetetlen a biztonság és a csúcsteljesítmény fenntartásához.
- Ne tárolja a fűnyírót üzemanyaggal a tartályában olyan helyen, ahol az üzemanyag gőzeit nyílt láng, szikra, vagy erős hőforrás érheti
- Hagyja a motort lehűlni, mielőtt a fűnyírót bárhol tárolná.
- A tűzveszély csökkentése érdekében, tartsa a motort, a hangtompítót és az üzemanyag-tároló területet fűtől, levelektől, vagy jelentősebb zsírtól mentesen.
- Ha az üzemanyagot le kell eresztetni, azt a szabadban végezze, miután a motor lehűlt.
- Biztonsági okokból, sohasem használja a motort kopott vagy sérült alkatrészekkel. Az alkatrészeket cserélni kell, nem javítani. Használjon eredeti alkatrészeket. A nem ugyanolyan minőségű alkatrészek károsíthatják a motort és ronthatják az Ön biztonságát.

MIT KELL TUDNIA

A motor teljesítményét, megbízhatóságát és élettartamát több tényező befolyásolja, néhány külső és néhány szorosan a tervszerű karbantartás során felhasznált termékek minőségével kapcsolatos.

A következő információ lehetővé teszi a motor használatának jobb megértését.

1. KÖRNYEZETI FELTÉTELEK

A négyütemű endoterm motor működését az alábbiak befolyásolják:

a) Hőmérséklet:

- Az alacsony hőmérsékleten történő működtetés nehéz hidegindítást okozhat.
- A nagyon magas hőmérsékleten történő működtetés nehéz meleg-indítást okozhat, az üzemanyagnak a karburátor úszóházában, illetve a szivattyúban történő elpárolgása miatt.
- Minden esetben az üzemi hőmérsékletnek megfelelő fajtájú olajat kell használni.

b) Tengerszint feletti magasság:

- A nagyobb magasság esetén (a tengerszint felett), az endoterm motor max. teljesítménye csökken.

- Ezért a fűnyíró terhelését csökkenteni kell a nagyobb tengerszint feletti magasságokon, pl. magas vagy nedves fű vágásakor.

2. ÜZEMANYAG

A jó minőségű üzemanyag a motor megbízható működésének fontos tényezője.

- Használjon minimum 90-es oktánszámú ólommentes benzint.
- Használjon tiszta, friss üzemanyagot; olyan mennyiségben vásároljon üzemanyag, amit 30 napon belül felhasznál, hogy megelőzze a lerakódás kialakulását az edényben vagy az üzemanyagtartályban.

c) Ne használjon metanol tartalmú üzemanyagot.

d) Ne adjon hozzá se olajat, se akármilyen üzemanyag-adalékot.

3. OLAJ

Mindig csúcsmínőségű olajakat használjon, viszkozitásának értékét az üzemi hőmérsékletnek megfelelően válassza meg.

a) Csak SF-SG besorolású detergens olajat használjon.

b) Válassza ki az olaj SAE viszkozitás értékét ebből a táblázatból:

- 5 - 35°C között = SAE 30

- 15 - + 5°C között = 5W-30 vagy 10W-30 (Multi-viszkozitású)

- 25 - + 35°C = szintetikus olajok 5W-30 vagy 10W-30 (Multi-viszkozitású)

c) A multi-viszkozitású olajok használata nagyon magas hőmérsékleten a normálnál nagyobb olajfogyasztást okoz; ezért, gyakrabban ellenőrizze az olajsíntet.

d) Az SAE 30 olajat, ha 5°C alatt használja, a motor károsodásához vezethet az elégtelenkenés miatt.

e) Ne keverje a különböző márkájú és jellemzőjű olajokat.

f) A olajat a "MAX" jelig kell tölteni (lásd A9): ne öntse túl. Az olaj túltöltése a következőket okozhatja:

- Füstölés;

- A gyújtó gyertya vagy a légszűrő eltömődése, ami nehéz indítást okozhat.

4. LÉGSZÜRŐ

A légszűrő hatékonysága kritikus a fűdarabkák motorba történő beszívásának megakadályozásához, ami csökkenthetné a teljesítményt és az élettartamát.

A szűrőelem speciális nyitott cellás habból készült, amit átitattak olajjal a megfelelő teljesítéséhez.

a) Tartsa a szűrőelemet fűdarabkáktól mentesen és mindig olajjal átitatva

b) Ha szükséges, cserélje ki a szűrő elemet egy eredeti alkatrészsel; a hab minősége és porozitása elengedhetetlen a szűrő megfelelő teljesítményéhez.

c) Sohasem indítsa el a motort levett légszűrővel.

5. GYÚJTÓ GYERTYA

Nem minden gyújtó gyertya egyforma az endoterm motorokhoz!

- Csak az ajánlott típusú, megfelelő hőértékű gyújtó gyertyát használjon.
- Ellenőrizze a menet hosszúságát, mert a túl hosszú javíthatatlanul károsíthatja a motort.
- Ügyeljen az elektródák tisztaságára és a megfelelő hézagra (lásd A5).

2. Nyírás előtt

- Ellenőrizze a helyszínt, ahol a gépet használni akarja, és távolítson el minden tárgyat, amit elkaphat és kivethet.
- Ellenőrizze a fűgyűjtő esetleges kopását vagy szakadását és deformációját.
 - Minden használat előtt, végezze el a következő ellenőrzési eljárásokat a megfelelő működés biztosításához.
- Csak a szabadban tölts fel üzemanyaggal
- Biztonsági okokból cserélje ki a sérült üzemanyagtartály fedelet.
- Ellenőrizze az üzemanyagcső csatlakozások, a légszűrő illesztések, stb. szorosságát.

Ellenőrizze olajsíntet (lásd A9)

Nézze meg a műszaki adatok táblázatát a használandó olajjal.

- Állítsa be a motorolaj szintet.
- Törölje le az olajbetöltő nyílás környékét.
- Vegye le a töltőnyílás fedelét (1), tisztítsa meg a merülő pálca végét (2), helyezze be és tolja le szorosan.
- Vegye ki a merülő pálcat újra és ellenőrizze az olajsíntet, ami a "MIN" és "MAX" jelek között kell legyen.
- Ha olaj szükséges, öntsön bele ugyanolyan típusú olajat a "MAX" jelig, ügyeljen rá, hogy ne öntsön mellé semennyi olajat.
- Zárja a töltőnyílás fedelét (1) és törölje le az esetleg kiömlött olajat.

A légszűrő ellenőrzése (lásd A10)

A légszűrőt hatékonysága kritikus a motor megfelelő teljesítményéhez; soha indítsa el a motort hiányzó, hibás vagy olajjal nem megfelelően átitatott légszűrővel.

- Tisztítsa meg a szűrő fedelét (1)
- Lazítsa meg a hátsó kapcsot (2), vegye le a fedelet (1)d, ellenőrizze a hablemet (3) ami tiszta, sérülésmentes és olajjal megfelelően átitatott kell legyen. Ha nem, cserélje ki a hablemet
- Helyezze vissza a fedelet (1).

Az üzemanyag betöltése (lásd A11)

Nézze meg a műszaki adatok táblázatát az üzemanyag jellemzőivel kapcsolatban.

Csak a motor hideg állapotában töltsön üzemanyagot

- Állítsa a fűnyírót vízszintes helyre.
- Tisztítsa meg a töltő nyílás fedelének (1) környékét.
- Vegye le a töltő nyílás fedelét (1)
- Használjon egy tiszta tölcserőt (2), tölts meg a tartályt körülbelül 5 mm-el a töltőnyílás (3) belső éle alatt, ügyeljen rá, hogy ne öntsön ki az üzemanyagot.
- Csavarja vissza szorosan a töltő nyílás fedelét (1) és tisztítsa le a kiömlött üzemanyagot.



FIGYELEM : az üzemanyag erősen gyúlékony! Ne dohányozzon. Ne töltsön üzemanyagot nyílt láng közelében.

Gyújtó gyertya kupak (lásd A12)

Helyezze fel a gyújtó gyertya (2) kupakját (1) a kábellel, előtte győződjön meg róla nincs-e szennyeződés a kupak belsejében, vagy a gyújtó gyertya végén.

3. A motor indításakor

- Csak akkor indítsa el a motort, ha a kezei és a lábai biztonságos távolságra vannak a fűnyíró házatól és késétől.
- Mielőtt a motor elindítaná, engedje ki a hajtást.
- Amikor a motort elindította vagy bekapcsolta, a fűnyírót nem szabad megdönteni, hacsak fel nem kell emelni az eljáráshoz. Ebben az esetben, csak annyira döntse meg, amennyire feltétlenül szükséges az oldalát a kezelőtől elfordítva.
- Ne engedje a motort működni olyan helyen, ahol a veszélyes szén-monoxid felgyűlhet.
- A fűnyírót olyan egyenletes felületen indítsa el, ahol nincs nagy fű.
- Ne indítsa el a motort, ha a kivető csatorna előtt áll.

4. Nyírás közben

- FIGYELEM, VESZÉLY! Forgó kés!

- Meg ne próbálja megérinteni a forgó kést.
- Tartson biztonságos távolságot a fogantyúkkal és a fogó karokkal.
- Csak akkor indítsa el a motort, ha a kezei és a lábai biztonságos távolságra vannak a késről.
- Ügyeljen a stabil állásra, különösen lejtőkön. Sohase szaladjon, mindig haladjon nyugodtan.
- Mindig haladjon a lejtő mentén hosszában, ne fel és le a lejtőn.
- Különösen ügyeljen a lejtőn irányváltoztatáskor.
- Különösen ügyeljen, amikor fordítja a fűnyírót és maga felé húzza.
- Kapcsolja ki a fűnyírót, amikor dönti, szárazra fut, vagy amikor szállítja.
- Sohase használja a fűnyírót sérült védő borításokkal, biztonsági eszközökkel vagy rácsokkal, illetve a kapcsolódó védőeszközök, pl. ütköző lemezek és/vagy fűgyűjtő nélkül.
- Ne változtasson a motort szabályozó beállításokon, illetve ne kísérelje meg állítani azokat.
- A kést le kell állítani, ha a fűnyíró lemege a pázsitról.
- Mielőtt a fűnyírót emelné vagy vinné, kapcsolja ki a motort és várja meg amíg a kés teljesen leáll.
- A vágási magasságot csak leállított motorral és a kés álló állapotában állítsa.
- Sohase nyissa meg a motor védőtakarását, amikor a motor működik.
- A fűgyűjtő levétele előtt: Állítsa le a motort és várjon, amíg a kés leáll. Figyelmesen helyezze vissza a fűgyűjtőt a kiürítése után.
- Sohase tolja kavicsos terület fölé járó motorral - a késsel érintkező köveket kivetheti!
- Ahol lehetséges, ne nyírjon nedves fűvet. Ha úgy tűnik a fűnyíró megakadt, kapcsolja ki a motort, vegye le a gyűjtő gyertya vezetékét és várjon, amíg a kés leáll, ha például:
 - . el kell távolítani az eltömődést a kivető csatornában
 - . meg kell vizsgálni, vagy meg kell tisztítani a fűnyírót
 - . ha idegen tárgyakkal ütközhetett. Ellenőrizze a fűnyíró háza vagy a kése nem sérül-e meg.
- Ezután korrigálja, vagy javítsa meg a sérülést a következő nyírás előtt.
 - . ha a fűnyíró erősen rázkódik a kiegyensúlyozatlanság miatt (azonnal állítsa le és ellenőrizze az okot).
- MEGJEGYZÉS: A fűgyűjtő nem megfelelő kezelése veszélyes.
- Ha a fűnyíró önhajtott változat, akkor engedje el a hajtás tengelykapcsoló fogantyúját, mielőtt a motort elindítaná. Röviddel a működés után ne érintse a motort vagy a kipufogót.

A forró alkatrészek érintése égési sérülést, vagy olyan hirtelen mozdulatot okozhat, aminek sérülés lehet a következménye.

- Kapcsolja ki a motort, ha a fűnyírót őrizetlenül hagyja és üzemanyag töltése előtt.

5. A munka után

Ne hagyja a fűnyírót zárt helyen a kikapcsolás után, hagyja lehűlni a szabad levegőn a tárolás előtt.

- Soha ne hagyja a fűnyírót üzemanyaggal a tartályában olyan helyen, ahol az üzemanyag gőzeit nyílt láng vagy szikra érheti. Mielőtt ott hagyná a fűnyírót vegye le a gyújtó gyertya vezetékét
- A fűnyíró emelése és mozgatása a szállításhoz:
 - Sohase kísérelje meg a fűnyírót működő motorral - se forró motorral - felemelni, mindig vegye le a gyújtó gyertya vezetékét felemelés vagy mozgatás előtt.
 - A motorolaj cseréjét mindig üres üzemanyagtartállyal és a betöltő fedelét rácsavarva végezze. A motort be kell melegíteni az olaj leeresztése előtt, hogy az összes iszapot és lerakódást leeresse az olajjal együtt.

Összeszerelés

Az alsó fogantyúrész felszerelése (lásd A1)

- 1, helyezze az anyát (1) a tartóba (2) az (A1-1) ábra szerint;
- 2, rögzítse a tartót (2) a helyére a rögzítő burkolatban (0) az (A1-2) ábra szerint ;
- 3, helyezze a lerögzítőt (3) a rögzítő burkolat (0) fölé az (A1-3) ábra szerint ;
- 4, helyezze az alsó fogantyú (4) részt a csatlakoztatott lerögzítő (3) fölé az (A1-4) ábra szerint;
- 5, helyezze a hatlapfejű töcsavart (5) az anya furatába az (A1-5) ábra szerint ;
- 6, az alsó fogantyú rögzíthető az (A1-6) ábra szerint, ismételje meg a másik oldalon

A felső fogantyúrész felszerelése (lásd A2)

Pozícionálja a felső fogantyú rudat az alsó fogantyú fölé és illessze a két rögzítő kart, és rögzítse egymáshoz a fogantyúkat az (A2) ábra szerint

Illessze a tartó részt (10) a fogantyú furatába, használja az anyát (11), csavarja le

A rögzítők illesztése (lásd A6)

Rögzítse a kábeleket a rögzítőkkal (11) a fogantyú rúdon

Működés

Működési idők

Kérjük, ellenőrizze az Ön országának zajjal kapcsolatos előírásait.

Fűgyújtó (lásd A3)

A fűgyújtó összeszerelése (A3-1 ábra)

Illesse a fűgyújtó zsák szövetét a keretre, és helyezze a extrudált műanyag részt a keret fölé.

Illesztés

Emelje fel a terelő lemezt és tartsa meg, illesse a fűgyújtót

Levétel / ürítés

Emelje fel a terelő lemezt és tartsa meg, vegye le a fűgyújtót.

A fűgyújtás nélküli fűnyírásához a fűnyíró használható a fűgyújtót levéve, a terelő lemez alsó helyzetében.

A vágási magasság beállítása (lásd A4)



Csak a fűnyírót leállítva, amikor a forgó kés teljesen leállt.

A szezon első nyírásakor egy nagy vágási magasságot kell választani.

A gépen három beállítás van, ami a következő vágási magasságokat eredményezi.

I=25mm II=35mm III=45mm IV=60mm V=75mm VI=85mm VII=95mm

Fontos! Az első és a hátsó kereket egyforma magasságra kell beállítani.

A motor indítása (hidegindítás) (lásd A7)

A fűnyírót mindig a kerékajtó eszköz kikapcsolt állapotában indítsa (ha van ilyen a gépen).
(seeA8)

a) Nyomja meg 3x a motor elején található nyomógombot. **(Lásd A7)**

b) Zárja a kés szabályozó kart (2), a fűnyíró utasításokban láthatóan.

c) Ragadjon meg az indító (behúzó) kart (3) és húzza lassan, amíg ellenállást nem érez. Azután húzza meg gyorsan.

d) Amikor a motor elindul, engedje el az indító (behúzó) kart.

MEGJEGYZÉS Ha a motor nem indul el, ismételje meg a b) résztől.

A motor indítása (meleg-indítás)

Kövesse a hidegindítás teljes eljárását a fojtószelep szabályozó (1) "FAST" (GYORS) helyzetével.



FIGYELEM! Tartsa távol a kezét a hangtompítótól és annak környezetétől, ami rendkívül forró lesz. A működő motornál ne viseljen laza ruha tartozékokat (nyakkendőt, sálát, stb.), illetve a hosszú haja se kerüljön a motor felső részének közelébe.

FONTOS : lejtés a motor üzemzavarának megelőzéséhez. Ne működtesse 13°-nál nagyobb lejtőn

Leállítás működés közben

Engedje fel a késszabályozó kart a motor leállításához.

Leállítás a működés végén

a) Engedje fel a késszabályozó kart a motor leállításához.

b) Miután a motor lehült, vegye le a gyújtó gyertya kupakját

c) Távolítsa el a motorra esetleg ráakódott füvet, különösen a hangtompítóról, hogy csökkentse a tűzveszélyt.

Karbantartás



A műveletek előtt vegye le a gyújtó gyertya kupakját

Minden nyírás után tisztítsa le alaposan a fűnyírót ruhával vagy ecsettel (kefével).
Ne locsolja vízzel. Tartsa a fűnyírót egy száraz helyiségben.

HOSSZÚ IDEJŰ TÁROLÁS (30 napnál hosszabb)

Ha a motort hosszabb ideig tárolja (például a szezon végén), egy néhány óvintézkedés szükséges a későbbi indítás segítéséhez.

- Engedje le az üzemanyagot, hogy megakadályozza a lerakódásokat a tartályban.
- Vegye ki a gyújtó gyertyát és öntsön bele kb. 3 cl tiszta motorolajat. Zárja le a nyílást egy ruhával, azután, húzza meg lassan és óvatosan az indító zsinórt, hogy a motor tegyen néhány fordulatot, az olaj eloszlik a henger belső falain. Szerelje vissza a gyújtó gyertyát a csatlakozó kábel felhelyezése nélkül.

FONTOS: Sohase tegyen használt olajat,üzemanyagot vagy más szennyező anyagot meg nem engedett helyre.

FONTOS: Ha szükséges, felemelheti a fűnyíró elülső oldalát, vagy döntheti csak a baloldalára, amennyiben nem folyik ki belőle benzin, vagy olaj.

A vágó kés cseréje (lásd A13)



A műveletek előtt vegye le a gyújtó gyertya kupakját

A kés cseréjekor használjon védőkesztyűt, nehogy megvágja magát.

A kicsorbult vagy sérült kések tépik a fűvet és nyírás után csúnyán hagyják a pázsitot. Az új, megfelelően élezett kések vágják a fűvet. Ez zöld és friss megjelenést kölcsönöz a nyírás után. Mindig ellenőrizze a késeket, amikor valamivel ütközött. Először húzza le a gyertyakábel. Ha a késrendszer megsérült, a sérült, hibás alkatrészeket ki kell cserélni. Mindig eredeti alkatrészeket használjon.

A kés cseréjéhez lazítsa meg a csavart. Helyezze fel az új kést úgy, hogy a rábélyegzett GAMA GARDEN 07 logo a késtartó elé álljon (ne a fű felé). Szerelje vissza az ábra szerint. Húzza meg a csavart megfelelően. A meghúzási nyomaték 40 Nm (A13 ábra)

A kés cseréjekor, a késcsavart is ki kell cserélni.

A garancia nem vonatkozik a kés és a késtartó, vagy a motor akadálynak ütközés miatti sérülésére.

A kés, a késtartó és a csavar cseréjekor mindig eredeti alkatrészeket használjon.

A nem eredeti alkatrészek használata esetén fennáll a sérülés vagy a meghibásodás veszélye még akkor is, ha illeszkednek a géphez.

A KÉSEK ÉLEZÉSE

A kések élezését nedves köszörüléssel kell végezni egy köszörűkő vagy egy csiszolókő használatával. Biztonsági okokból, a késeket egy csiszolókoronggal kell élezi. A túl nagy hőmérséklet a kést törékennyé teszi.



A kést az élezése után ki kell egyensúlyozni a vibrációs károsodás elkerülése érdekében.

OLAJCSERE (lásd A9)

Lásd a műszaki adatok táblázatát a használandó olajjal.



FIGYELEM! Az olajat a motor meleg állapotában eressze le, ügyeljen rá, hogy ne érjen se a forró motorhoz, se a leeresztett olajhoz.

- Állítsa a motort vízszintes helyre.
- Tisztítsa meg az olajbetöltő környékét
- Vegye le az betöltő nyílás fedelét (1).
- Helyezzen készenlétbe egy edényt az olaj összegyűjtéséhez.
- Döntse a fűnyírót az oldalára, hogy az olaj kifolyjon a betöltő nyíláson.
- Állítsa a fűnyírót vízszintes helyre és tölts fel friss olajjal.
- Ellenőrizze az olajszintet a merülő pálcával (2). Az olajat a "MAX" jelig tölts.
- Zárja a betöltő nyílás fedelét (1) és törölje le az esetleg mellé folyt olajat.

MEGJEGYZÉS: Az olajkapacitás körülbelül 0,55liter.

A HANGTOMPÍTÓ ÉS A MOTOR TISZTÍTÁSA

A hangtompító akkor kell megtisztítani, amikor a motor hideg.

- Távolítsa el a hangtompítóról és a takarójáról az összes fűtörmelékét és szennyeződést, ami tüzet okozhat, egy ecsettel vagy sűrített levegővel.
- Tisztítsa meg a hengert és a hengerfej hűtőbordáit, hogy megkönnyítse a motor hűtését és megelőzze a túlmelegedést.
- Tisztítsa meg a műanyag komponenseket egy mosószeres vízzel megnedvesített szivaccsal (4)

A LÉGSZŰRŐ SZERVIZE

Tartsa a légszűrőt tisztán és olajjal átitatva. Cserélje ki szakadt, bevágott vagy sérült alkatrészeket.

FONTOS: Sohase használjon sűrített levegőt a szűrőelem tisztítására.

- Tisztítsa meg a szűrő fedelének környékét.
- Lazítsa meg a hátsó kapcsot; vegye le a fedelet és vegye ki a hablemet.
- Mossa meg a hablemet folyékony mosószerrel és vízzel. Törölje szárazra egy tiszta ruhával.
- Itass át a hablemet 2 evőkanálnyi tiszta motorolajjal és nyomkodja meg néhányszor, hogy az olajat egyenletesen eloszlassa.
- Távolítsa el a felesleges olajat egy tiszta ruhával.
 - Tisztítsa meg a légszűrő házának belsejét a portól és fűdaraboktól, ügyelve rá nehogy a szívótorokba kerüljenek.
- Helyezze vissza a hablemet a házába és zárja rá a fedelet.

Ha a hablemet cseréli, végezze el az új elem olajozását a fenti d), e), f), g) pontok szerint.

A GYÚJTÓ GYERTYA SZERVIZE (lásd A5)

- Vegye ki a gyújtó gyertyát (1) a gyertyakulcs (2) használatával.
 - Tisztítsa meg az elektródákat (3) egy drótkéfével és távolítsa el az esetleges koromlerakódást.
 - Használjon egy vastagságmérőt (4), a megfelelő elektródahézag (0,6–0,8 mm) ellenőrzéséhez.
 - Helyezze vissza a gyújtó gyertyát (1) és húzza meg a gyertyakulccsal (2).
- Cserélje ki a gyújtó gyertyát, ha az elektródák elégtelenek, vagy ha a porcelán törött vagy sérült.



FIGYELEM! Tűzveszély! Ne ellenőrizze a gyújtási rendszert kivett gyújtó gyertyával.

FONTOS: Csak a műszaki adatok táblázatában ajánlott gyújtó gyertyát használjon

FORDULATSZÁM BEÁLLÍTÁS

Ha a motor fordulatszáma növekszik és csökken, kérjük, állítsa be a motort a következő módon:

- Szedje szét a karburátort és tisztítsa meg.
- Nyissa a motor takarását.
- Állítsa be a csatlakozó tag ciklusát a befogó rétegekkel, növelje meg a csatlakozó tag hosszát 1mm-rel, vagy egy kicsit többel, amíg a fordulatszám stabil nem lesz.

HIBAKERESÉS

PROBLÉMA	LEHETSÉGES OK	MEGOLDÁS
a) Nehezen indul	Nincs üzemanyag	Ellenőrizze és tölts fel (lásd A11)
	Régi üzemanyag vagy lerakódások a tartályban	Újítsa le az üzemanyagtartályt és tölts fel friss üzemanyaggal
	A gyújtó gyertya nem csatlakozik	Ellenőrizze a gyújtó gyertyát kupak illeszkedését és a vezeték végét (lásd A12)
	Piszkos elektródák vagy nem megfelelő hézag	Ellenőrizze (lásd A5)
	A légszűrőt eltömődött	Ellenőrizze és tisztítsa meg a légszűrőt
	Nem az évszaknak megfelelő olaj	Cserélje ki megfelelő olajra
	Az üzemanyag párolgása a karburátorban (gőzzár) a túl	Várjon néhány percet és indítsa újra

	magas hőmérsékletek miatt	
	Hiba a karburátorban	Lépjön kapcsolatba egy jóváhagyott Szervizközponttal
b) Ellentmondó működés	Régi üzemanyag vagy lerakódások a tartályban	Üritse le az üzemanyagtartályt és töltsse fel friss üzemanyaggal
	Piszkos elektródák vagy nem megfelelő hézag	Ellenőrizze (lásd A5)
	A légszűrőt eltömődött	Ellenőrizze és tisztítsa meg a légszűrőt
	Hiba a karburátorban	Lépjön kapcsolatba egy jóváhagyott Szervizközponttal
c) Teljesítményvesztés nyírás közben	A légszűrőt eltömődött	Ellenőrizze és tisztítsa meg a légszűrőt
	Hiba a karburátorban	Lépjön kapcsolatba egy jóváhagyott Szervizközponttal
	Fázison kívüli csatlakozás gázkar és a szabályozó kar között	Állítsa be a bowdent

Garanciális feltételek

Kérjük, figyelmesen tartsa meg az eladó által kitöltött garanciakérdőívét, vagy a vásárlás igazolását. A GAMA GARDEN vállalat 24 hónap garanciát nyújt a vásárlás dátumától kezdődően. Ez a garancia a technológiai állapotnak és a felhasználási célnak / alkalmazási területnek megfelelő. A vevő törvényes jogait nem befolyásolják a következő garanciális útmutatások

A 24 havi garancia előfeltételei:

- Az eszköz kizárólag magán célra történő használata.

A garancia 12 hónapra csökken a kereskedelmi szektorban és a lízing üzlet területén.

- A megfelelő kezelés és az ebben a kezelési utasításban megadott utasítások betartása a garanciális feltételeink részét képezi.
- A meghatározott karbantartási intervallumok betartása
- A kialakítástól történő engedély nélküli változtatás tilos.
- Eredeti GAMA GARDEN csere alkatrészek / tartozékok beépítése.
- A kitöltött garanciakérdőív és/vagy a vásárlás igazolásának bemutatása.

Ez a garancia nem vonatkozik a kések, késtartó komponensek és súrlódó tárcsák, forgó kerekek/abroncsok, légszűrők, gyújtó gyertyák és gyújtó gyertya csatlakozók normál kopására és törésére. Engedély nélküli javítás esetén minden garancia azonnal érvényét veszti. Az anyag vagy gyártási hibára vezethető hibákat és hiányosságokat a közelükben lévő szerződéses műhelyünkben kell kijavítani (az eladó jogosult a hiba elhárítására). A garanciális intézkedéseken túl minden más követelést elutasítunk. A cserére nincs felhatalmazás. Minden szállítási sérülést nem nekünk, hanem a szállítónak kell jelenteni a szállítás idején, egyébként, minden kompenzációs követelés a szállító felé érvényét veszti.



Ez a szimbólum az eszközön, vagy a csomagoláson azt jelzi, hogy a terméket nem szabad a háztartási hulladékba helyezni. Kérjük, hulladékát vigye az elektromos és elektronikus eszközök számára kijelölt gyűjtőhelyre. A termékek megfelelő kezelésével védi a környezetet és az emberi egészséget a helytelen hulladékkezelés miatti károsodástól. Az anyagok újrahasznosítása segít a természeti erőforrások megőrzésében. A hulladékkezeléssel kapcsolatos további információt kérje a kompetens hatóságoktól, a helyi hulladékkezelőtől vagy az üzlettől, ahol a terméket vásárolta.

A csomagoló anyagokkal kapcsolatos információ

A használt csomagolóanyagot a megfelelő hulladékgyűjtőbe helyezték.

A GAMA Garden Kft., 4900 Fehérgyarmat, Szatmári u. 11. kijelenti a termék CE megfelelőségét (tehát, hogy a készülék megfelel a vonatkozó nemzetközi szabványok előírásainak), illetve, hogy megfelel a Használati utasításban és az adattáblán szereplő adatoknak. Ez a kijelentés a TÜV Rheinland certifikációján alapul.