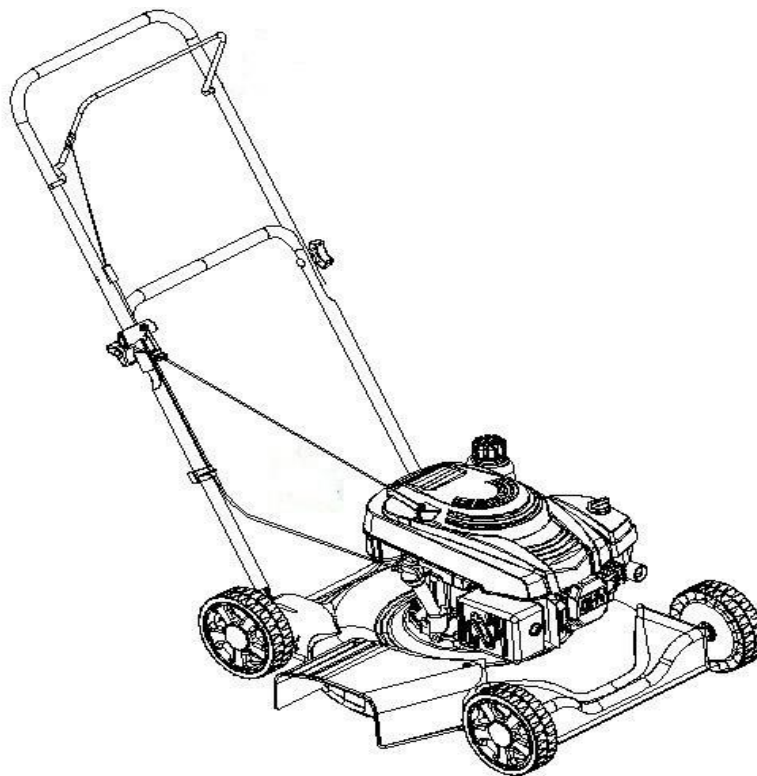




BENZINMOTOROS FÚNYÍRÓ

Kezelési utasítás

GLM 51G



VIGYÁZAT

OLVASSA EL ÉS TARTSA BE A KÉZIKÖNYVBEN LÉVŐ ÖSSZES BIZTONSÁGI ELŐÍRÁST ÉS UTASÍTÁST MIELŐTT HASZNÁLATBA VESZI A GÉPET. AZ UTASÍTÁSOK FIGYELMEN KÍVÜL HAGYÁSA SZEMÉLYI SÉRÜLÉST EREDMÉNYEZHET.

Köszönjük, hogy az Acquaer Kft. termékét, a GAMA GARDEN márkájú benzinmotoros fűnyírót választotta!

Kérjük, olvassa el a teljes kézikönyvet a gép üzemeltetése előtt. Ez segíti Önt, hogyan szerelje össze, üzemeltesse és tartsa karban biztonságosan és könnyen a gépet. Kérjük, győződjön meg, hogy Ön és mindenki más, aki a gépet üzemelteti, gondosan kövesse az ajánlott biztonsági előírásokat. Ha ezt nem követi, úgy személyi sérülés és/vagy anyagi kár léphet fel.

E kézikönyv minden információja a legutóbbi termék verzióra vonatkozik, ami a publikáció idejében rendelkezésre állt. Nézze át ezt a kézikönyvet, hogy megbarátkozzon a géppel, tulajdonságaival és működésével. Kérjük, vegye figyelembe, hogy ez a Kezelői kézikönyv különféle modellek termékspecifikációjának skáláját tartalmazhatja. A kézikönyvben bemutatott jellemzők és tulajdonságok lehet, hogy nem alkalmazhatók minden modellre. Fenntartjuk a jogot értesítés és a felmerülő kötelezettség nélkül a termék specifikációk, tervezések és berendezés megváltoztatására.


A kézikönyvben a gép jobb és bal oldala vonatkoztatási pontok a kezelő pozíciójából vannak értelmezve.


Tartalomjegyzék

<i>A Tulajdonosnak</i>	2		
<i>Biztonságos üzemmódok</i>	3	<i>Hibakeresés</i>	20
<i>Szerelvények és összeszerelés</i>	11	<i>Cserealkatrészek</i>	21
<i>Szabályozók és tulajdonságok</i>	16		
<i>Működés</i>	17		
<i>Karbantartás és beállítás</i>	18		
<i>Szervizelés</i>	19		

Fontos biztonságos üzemmódok

2

 **VIGYÁZAT:** Ez a jelzés fontos biztonsági utasításokra mutat rá, amelyeket ha nem követnek, veszélyeztetheti a személyes biztonságot és / vagy az Ön és mások tulajdonát. Olvassa el és kövesse a kézikönyv utasításait, mielőtt a gépet üzemeltetni kezdi. Az utasítások be nem tartása személyi sérüléshez vezethet. Amikor meglátja ezt a jelzést, **FIGYELJEN A FIGYELMEZTETÉSÉRE!**

 **VESZÉLY:** Ezt a gépet úgy tervezték, hogy a kézikönyvben lévő biztonságos üzemmódoknak megfelelően üzemeljen. Mint minden más motoros készüléknél, a gondatlanság vagy kezelői hiba súlyos sérülést eredményezhet. Ez a gép képes levágni az ujjakat, kezét, lábujjakat és lábfejet valamint tárgyakat kihajítani. A következő biztonsági utasítások figyelmen kívül hagyása súlyos sérülést vagy halált eredményezhet.

Általános működés

1. Olvassa el ezt a kezelői kézikönyvet figyelmesen teljességében, mielőtt megkísérli összeszerelni a gépet. Olvassa el, értse meg és kövesse az összes utasítást a gépre vonatkozólag az üzemeltetés előtt. Tartsa ezt a kézikönyvet biztonságos helyen a jövőbeni és rendszeres referenciaként.
2. Barátkozzon meg teljesen a gép szabályozóival és helyes használatával, mielőtt üzemelteti.
3. A fűnyíró veszélyes készülék, ezért legyen mindenkor rendkívül figyelmes! A gépet egyetlen munkára a fűnyírásra tervezték. Ne használja semmilyen más célra.
4. Sohase engedjen 14 éven aluli gyerekeket a gépet üzemeltetni. 14 éves vagy idősebb gyerekek el kell, hogy olvassák és meg kell értsék a kézikönyv utasításait és biztonságos üzemelési alkalmazásait és egy felnőtt be kell, hogy tanítsa és ellenőrizze őket.
5. Csak felelős személyeknek lehet megengedni a gép használatát, akik otthonosak a biztonságos üzemeltetések szabályaiban.
6. Alaposan vizsgálja át a területet, ahol a gépet használni kívánja. Távolítsa el minden követ, botot, drótot, csontokat, játékokat és más idegen tárgyakat, amikben megbotolhat, vagy a kés felszedheti és kihajíthatja. A kihajított tárgyak súlyos személyi sérülést okozhatnak.
7. Tervezze meg a nyírási útvonalat, hogy elkerülje a tárgyak kilökődését az utak, járdák, nézelődők felé. Kerülje a kilökődést a falak, vagy akadályok mellett is, ami a kiürített anyag visszacsapódását okozhatja a kezelő felé.
8. A kés megérintése vagy egy kihajított tárgy általi sérülés elkerüléséhez, maradjon a kezelői zónában a fogantyúk mögött és tartsa a nézelődőket, segítőket és kisállatokat legalább 25 m-re a működő fűnyírótól. Állítsa le a gépet, ha bárki belép a területre.
9. Mindig viseljen védőszemüveget a szeméi védelmére az üzemelés alatt és mialatt beállítást vagy javítást végez. A gellert kapott kihajított tárgyak súlyos szemsérülést okozhatnak.

10. Viseljen erős, érdes sarkú munkáscipőt és szoros hosszúnadrágot és inget. Ajánlott a karokat és lábakat fedő ing és nadrág, valamint acélbetétes cipő. Sohase üzemeltesse ezt a gépet mezítláb, szandálban, papucsban vagy könnyű (pl. vászon) cipőben.
11. Ne tegye a kezét vagy lábát a forgó részek mellé vagy a vágópad alá. A késsel érintkezés leamputálhatja az ujjait, kezét, lábujjait és lábfejét.
12. Egy hiányzó vagy sérült kiürítő fedél kontaktust okozhat a késsel vagy sérülést a kihajított tárgy által.
13. Sok sérülés fordul elő a lábon áthúzott fűnyíró következtében eleséskor, amit elcsúszás vagy megbotlás okozhat. Ne tartsa tovább a fűnyírót, ha elesik, engedje el a fogantyút azonnal.
14. Sohase húzza a fűnyírót maga felé vissza, miközben sétál. Ha vissza kell húznia a fűnyírót egy faltól vagy tárgytól, először nézzen le majd hátra, hogy elkerülje a megbotlást, és azután kövesse ezeket a lépéseket:
 - a. Lépjen hátra a fűnyírótól, hogy teljesen kinyújtsa a karjait.
 - b. Győződjön meg arról, hogy jó egyensúlyi helyzetben van biztos lábtartással.
 - c. Húzza visszafelé lassan a fűnyírót, legfeljebb félútig Ön felé.
 - d. Ismétlje meg ezeket a lépéseket, ha szükségesek.
15. Alkohol vagy drog hatása alatt ne üzemeltesse a fűnyírót.
16. Ne kapcsolja be az önhajtott mechanikát az így felszerelt gépeken mialatt a motort beindítja.
17. A késszabályozó egy biztonsági eszköz. Sohase kísérelje meg kiiktatni a működését. Ha így tesz, akkor a biztonsági eszközt működésképtelenné teszi, és személyi sérülést okozhat a forgó késsel való kontaktus. A késszabályozónak mindkét irányban könnyen kell működnie, és automatikusan vissza kell térnie a kikapcsolt helyzetbe, amikor felengedjük.
18. Sohase üzemeltesse a fűnyírót nedves fűvön. Mindig figyeljen a lábtartására. Egy elcsúszás és elesés súlyos személyi sérülést okozhat. Ha úgy érzi, hogy elveszti a lábtartását, engedje fel a késszabályozó fogantyút azonnal és a kés forgása le fog állni három másodpercen belül.
19. Csak nappal vagy jó megvilágítás alatt nyírjon fűvet. Lassan járjon, sohase fusson.
20. Állítsa le a kést, amikor kavicsos behajtókon, sétányokon vagy utakon halad át.
21. Ha a gép abnormálisan elkezd rezegni, állítsa le a motort, és azonnal ellenőrizze az okát. A rezgés általában bajra figyelmeztet.
22. Kapcsolja ki a motort és várjon, amíg a kés teljesen leáll, mielőtt eltávolítja a fűgyűjtőt vagy kitisztítja a csúszdát. A vágókés tovább forog néhány másodpercig miután a késszabályozót felengedjük. Sohase tegye semelyik testrészét a kés terébe, amíg meg nem győződött arról, hogy a kés forgása leállt.
23. Sohase üzemeltesse a fűnyírót anélkül, hogy megfelelő vágás pajzs, kiürítő fedél, fűgyűjtő, késszabályozó vagy más biztonsági védőberendezés a helyén legyen és működjön. Sohase üzemeltesse a fűnyírót sérült biztonsági eszközökkel. Személyi sérülést eredményezhet.
24. A kipufogó és a motor felforrósodik és égést okozhat. Ne érintse meg.
25. Sohase kísérelje meg a kerék vagy vágási magasság beállítását, mialatt a motor jár.
26. Csak a gyártó által gyártott alkatrészeket és tartozékokat használja ehhez a géphez. Ha nem

így tesz, személyi sérülést eredményezhet.

27. Amikor beindítja a motort, húzza meg az indítózsineget, lassan amíg ellenállást érez, ezután húzza meg gyorsan. Az indítózsineg gyors visszahúzása (visszarúgás) vissza fogja húzni a kezét és a kart a motor felé gyorsabban, mint azt Ön engedné. Csonttöréseket, roncsolásokat, zúzódásokat vagy rándulásokat eredményezhet.
28. Ha olyan szituáció fordul elő, amit nem tárgyal ez a kézikönyv, törődjön vele, és jó döntést hozzon. Lépjen kapcsolatba a Vevőszolgálattal vagy a legközelebbi szakkereskedővel segítségkérés végett.

Üzemeltetés lejtőn

A lejtők a fő tényezők az elcsúszásos és eséses baleseteknél, ami súlyos sérülést eredményezhet. A lejtőn üzemelés kiemelt figyelmet kíván. Ha kellemetlenül érzi magát egy lejtőn, ne nyírjon ott fűvet. Az Ön biztonsága miatt használja a kézikönyv részeként biztosított ferde vízmértéket a lejtő megmérésére, mielőtt a gépet egy lejtős vagy dombos területen üzemeltetné. Ha a lejtés nagyobb, mint 15 fok, ne nyírjon fűvet.

Tegye a következőket:

1. Nyírjon a lejtő felszínén keresztbe; sohase fel és le. Legyen rendkívül óvatos, amikor irányt változtat a lejtőn.
2. Figyeljen a lyukakra, keréknyomokra, kövekre, rejtett tárgyakra vagy hepehupákra, amin elcsúszhat, vagy megbotolhat. A magas fű tárgyakat rejthet.
3. Mindig ellenőrizze a lábtartását. Egy elcsúszás vagy elesés súlyos személyi sérülést okozhat. Ha úgy érzi, hogy elveszti az egyensúlyát, engedje fel a késszabályozó fogantyút azonnal és a kés forgása le fog állni három (3) másodpercen belül.

Ne tegye a következőket:

1. Ne nyírjon csatornák vagy töltések mellett, elveszítheti a lábtartását vagy az egyensúlyát.
2. Ne nyírjon 15 foknál meredekebb lejtőkön, ahogy a ferde vízmérce mutatja.
3. Ne nyírjon vizes fűvön. Az instabil lábtartás elcsúszást okozhat.

Gyerekek

Tragikus balesetek fordulhatnak elő, ha a kezelő nem éber a gyerekek jelenlétére. A gyerekeket gyakran vonzza a fűnyíró és a fűnyírási tevékenység. Ők nem értik meg a veszélyeket. Sohase feltételezze, hogy a gyerekek ott fognak maradni, ahol legutoljára látta őket.

1. Tartsa távol a gyerekeket a fűnyírási területtől és egy felelős körültekintő felnőtt felügyelete alatt.
2. Legyen éber és kapcsolja ki a fűnyírót, ha gyerek lép be a területre.
3. Hátrafelé menetben való vágás előtt és alatt figyeljen hátra és lefelé a kisgyerekek miatt.
4. Legyen rendkívül óvatos, amikor nem látható sarkokat, ajtónyílásokat, bokrokat, fákat vagy más tárgyakat közelít meg, amik eltakarhatnak egy fűnyíró felé futó gyereket.
5. Tartsa távol a gyerekeket a forró és járó motortól. Égési sérülést szenvedhetnek egy forró kipufogótól.

6. Sohase engedjen 14 éven aluli gyerekeket a gépet üzemeltetni. 14 éves vagy idősebb gyerekek el kell, hogy olvassák és meg kell értsék a kézikönyv utasításait és biztonságos üzemelési alkalmazásait és egy felnőtt be kell, hogy tanítsa és ellenőrizze őket.

Szerviz

A benzin biztonságos kezelése

1. A személyi sérülés és a tulajdoni kár elkerülése miatt rendkívül vigyázzon a benzin kezelésére. A benzin rendkívül gyúlékony és a gázok robbanékonyak. Súlyos sérülés fordulhat elő, amikor benzin fröccsen Önre vagy ruhájára, ami meggyúlhat. Mossa le a bőrét és váltson ruhát azonnal.
2. Csak engedélyezett benzintartályt használjon.
3. Sohase töltsön tartályt a jármű belsejében vagy teherkocsin vagy utánfutón. Mindig helyezze a tartályokat a földre távol a járműtől a feltöltés előtt.
4. Távolítsa el a benzines készüléket a teherautóról vagy utánfutóról, és a földön tankolja fel. Ha ez nem lehetséges, akkor az ilyen készüléket tankolja fel egy utánfutón egy hordozható kannából, és ne benzintöltő pisztolyon keresztül.
5. Tartsa a pisztolyt végig kontaktusban az üzemanyagtartály peremével vagy a tartálynyílással, mialatt feltölti. Ne használjon töltőpisztoly kibiztosító eszközt.
6. Oltson el minden cigarettát, szivart, pipát és más gyújtóforrást.
7. Sohase tankolja fel a gépet zárt térben, mert gyúlékony gázok fognak felhalmozódni a helyiségben.
8. Sohase vegye le a benzinsapkát, és ne töltsön be benzint, mialatt a motor forró vagy jár. Engedje lehűlni a motort legalább két percig, mielőtt feltöltené.
9. Sohase töltse túl az üzemanyagtartályt. A tartályt legfeljebb a betöltőnyílás nyaka alatt 2-3 cm-ig töltse, hogy biztosítson üzemanyag túgúlast.
10. Helyezze vissza a benzinsapkát és húzza meg szorosra.
11. Ha benzin fröccsent ki, törölje le a motorról és a készülékről. Vigye a gépet egy másik helyre. Várjon 5 percet mielőtt a motort beindítja.
12. Sohase tárolja a gépet vagy üzemanyagkannát nyílt láng, szikra vagy jelzőlámpa (*pilot light*) mellett, sem vízmelegítőn, fűtőberendezésen, tűzhelyen, ruhaszárító gépen vagy más benzines készüléken.
13. A tűzveszély lecsökkentése miatt tartsa a gépet fűtől, levelektől vagy más felgyülemlett törmeléktől mentesen. Törölje fel az olaj és üzemanyag kiömléseket és távolítsa el minden üzemanyaggal átitatódott törmelékét.
14. Hagyja a gépet lehűlni legalább 5 percig, mielőtt eltárolná.

Általános szerviz

1. Sohase járasson egy motort zárt térben vagy gyengén szellőztetett helyen. A motor

kipufogógáz szénmonoxidot, egy szagtalan halálos gázt tartalmaz.

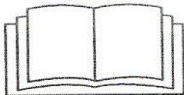







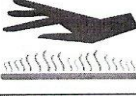
2. Tisztítás, javítás vagy vizsgálat előtt ellenőrizze, hogy a kés és minden mozgó rész leállt. Vegye le a gyújtógyertyakábelt és tegye le a földre, hogy megakadályozza a véletlenszerű indítást.
3. Ellenőrizze a kés és motor rögzítő csavarok beszorítását gyakori időközönként. Szintén vizsgálja meg vizuálisan a kés sérülését (elhajlás, repedés, kopás). Csak az eredeti készülégyártó által készített késsel, amit a kézikönyvben felsorolunk, cserélje ki a régit. Az eredeti készülék specifikációknak nem megfelelő alkatrészek használata nem megfelelő teljesítményhez vezet és veszélyezteti a biztonságot!
4. A fűnyíró kések élesek és vágni tudnak. Viseljen kesztyűt, és nagyon figyeljen, amikor szervizeli ezeket.
5. Tartsa az összes anyát és csavarokat szorosan, hogy a készülék biztonságos munkaállapotban legyen.
6. Sohase babráljon a biztonsági eszközökkel. Ellenőrizze rendszeresen a megfelelő működésüket.
7. Miután hozzáütődött egy idegen tárgyhoz, állítsa le a motort, csatlakoztassa le a gyújtógyertyakábelt és tegye le a földre. Alaposan vizsgálja meg a fűnyírót, hogy megsérült-e. Javítsa meg a sérülést mielőtt a fűnyírót beindítja és üzemelésbe veszi.
8. Sohase kísérelje meg a kerék vagy vágási magasság beállítást, mialatt a motor jár.
9. A fűgyűjtő alkatrészek, kiürítő fedél és vágás pajzs kopásnak és sérülésnek vannak kitéve, amelyek felfedhetik a mozgó részeket vagy lehetővé teszik a tárgyak kihajítását. Biztonságvédelmi okokból gyakran ellenőrizze ezeket a részeket és csak az eredeti készülégyártó által készített késsel, amit a kézikönyvben felsorolunk, cserélje ki a régit. Az eredeti készülék specifikációknak nem megfelelő alkatrészek használata nem megfelelő teljesítményhez vezet és veszélyezteti a biztonságot!
10. Ne változtassa meg a motor fordulatszám szabályozó beállítását, és ne gyorsítsa túl a motort. A fordulatszám szabályozó vezérli a motor maximálisan biztonságos üzemi fordulatszámát.
11. Ellenőrizze gyakran az üzemanyag csövet, tartályt, sapkát és szerelvényeket a repedések és szivárgások végett. Cserélje, ha szükséges.
12. Ne indítsa a motort kivett gyújtógyertyával.
13. Tartsa karban vagy cserélje ki a biztonsági és figyelmeztető címkéket, ha szükséges.
14. Tartsa be az előírt hulladékselejtezésre vonatkozó törvényeket és szabályozásokat. A folyadékok és anyagok nem megfelelő hulladékkezelése károsíthatja a környezetet.

Ne módosítsa a gépet

A súlyos sérülés és halál elkerülése miatt ne módosítsa a motort semmilyen módon. A fordulatszám szabályozó beállításának babrálása a motor abnormális működéséhez vezethet és nem biztonságos fordulatszámon való működését okozhatja. Sohase babráljon a gyári beállítással.

Biztonsági jelzések

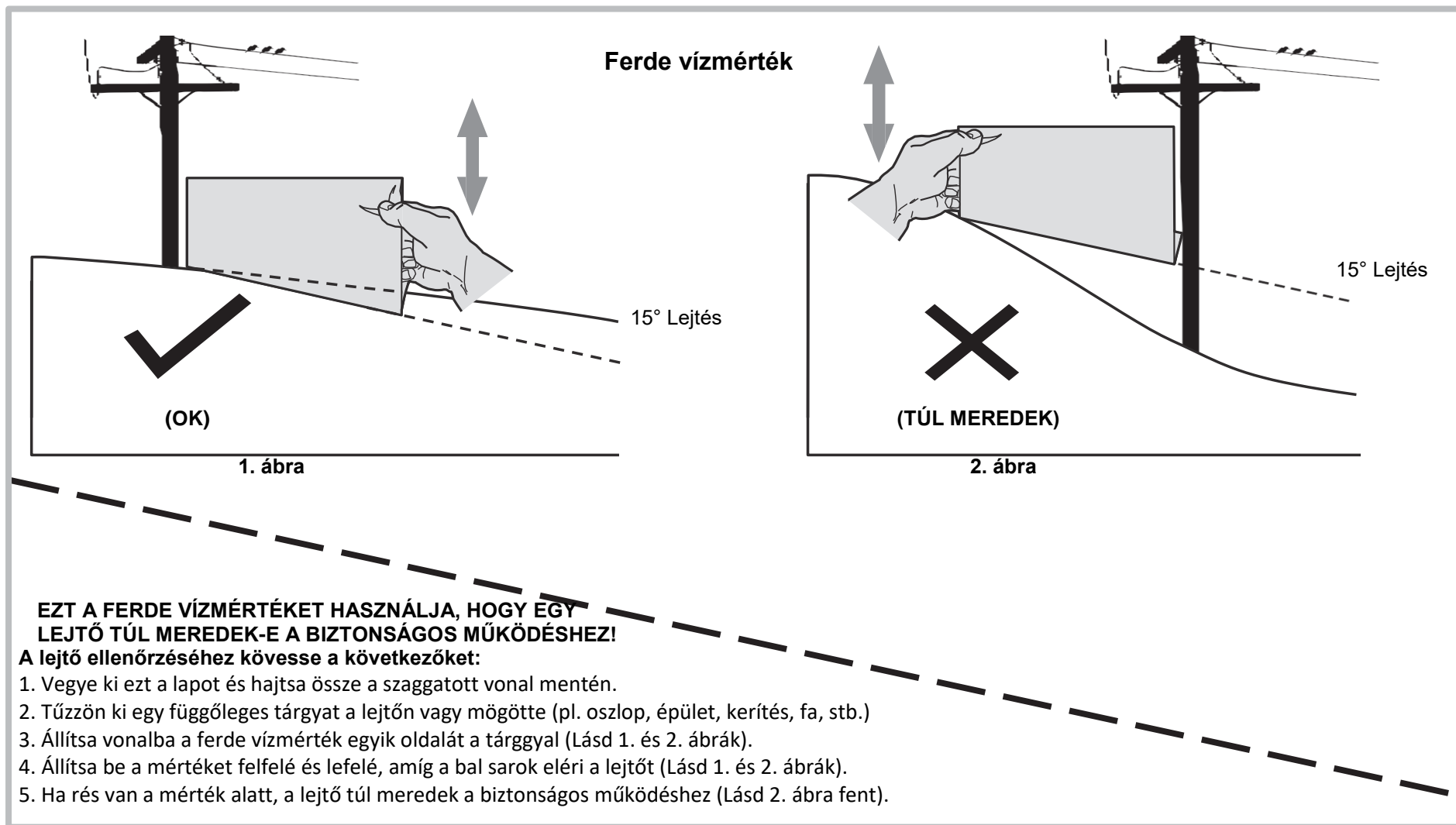
Ez az oldal a biztonsági jelzéseket ábrázolja és írja le, amelyek jelen lehetnek a gépen. Olvassa el, értse meg és kövesse az összes utasítást, mielőtt összeszerelné és üzemeltetné a gépet.

Jelzés	Leírás
	OLVASSA EL A KEZELŐI KÉZIKÖNYVET. Olvassa el, értse meg és kövesse az összes utasítást, mielőtt összeszerelné és üzemeltetné a gépet.
	VESZÉLY – FORGÓ KÉSEK A sérülés veszélyének lecsökkentésére, tartsa a kezeit és lábait távol. Ne üzemeltesse a gépet, csak ha a kiürítő fedél vagy fűgyűjtő a saját helyén van. Ha sérült, azonnal cserélje ki.
	VESZÉLY – NÉZELŐDŐK Ne nyírjon fűvet, amikor gyerekek vagy mások a közelben vannak.
	VESZÉLY – KÉZ/LÁB MEGVÁGÁSA Tartsa a kezeit és lábait távol a forgó részeketől.
	VESZÉLY – KIHAJÍTOTT TÖRMELÉK Távolítsa el a tárgyakat, amiket a kés kihajíthat bármelyik irányban. Viseljen védőszemüveget.
	VESZÉLY – LEJTŐ Nagyon figyeljen a lejtőkön. Ne nyírjon fűvet 15 foknál meredekebb lejtőn.
	VIGYÁZAT – GYÚLÉKONY BENZIN Hagyja a motort lehűlni legalább két percig, mielőtt újra tankolná.
	VIGYÁZAT – SZÉNMONOXID Sohase járassa a motort zárt térben vagy gyengén szellőző helyen. A motor kipufogógáz szénmonoxidot tartalmaz, egy szagtalan és halálos gázt.
	VIGYÁZAT – FORRÓ FELÜLET A motorrészek, különösen a kipufogó rendkívül felforrósodik üzemelés alatt. Hagyja a motort és a kipufogót lehűlni, mielőtt megérintené.



VIGYÁZAT: Az Ön felelőssége, hogy korlátozza ennek a motoros gépnek a használatát azokra a személyekre, akik elolvassák, megértik és követik a kézikönyv figyelmeztetéseit és utasításait.

MENTSE EL EZEKET AZ UTASÍTÁSOKAT!



VIGYÁZAT! A lejtők a fő tényezők az elcsúszásos és eséses baleseteknél, ami súlyos sérülést vagy halált eredményezhet. Ne nyírjon 15 foknál meredekebb lejtőkön. Minden lejtő külön figyelmet érdemel. Nyírjon a lejtő felszínén keresztben; sohasse fel és le.



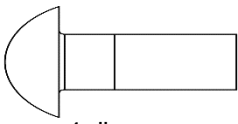
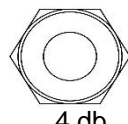
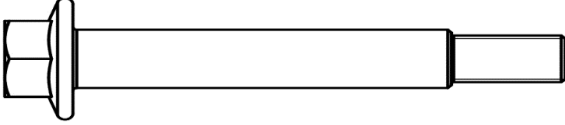
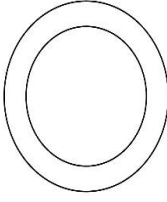
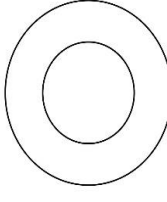
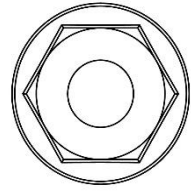
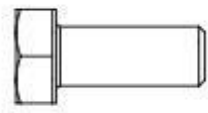
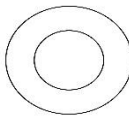
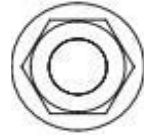
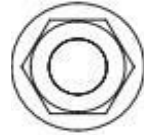
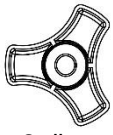
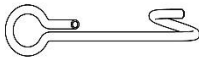
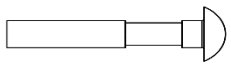
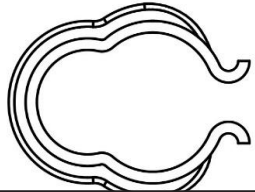
Szerelvények és összeszerelés

3

A karton tartalma

- Egy fűnyíró
- Egy szerelvénycsomag
- Egy készszabályozó
- Egy fűnyíró kezelői kézikönyv
- Négy kerék
- Egy felső és alsó fogantyú

Szerelvénycsomag

1. cs.		
	1 db	1 db
2. cs.		
	4 db	4 db
3. cs.		
	4 db	4 db
		
	4 db	4 db
4. cs.		
	2 db	2 db
		
	2 db	2 db
5. cs.		
	2 db	1 db
		
	2 db	
6. cs.		
		1 db

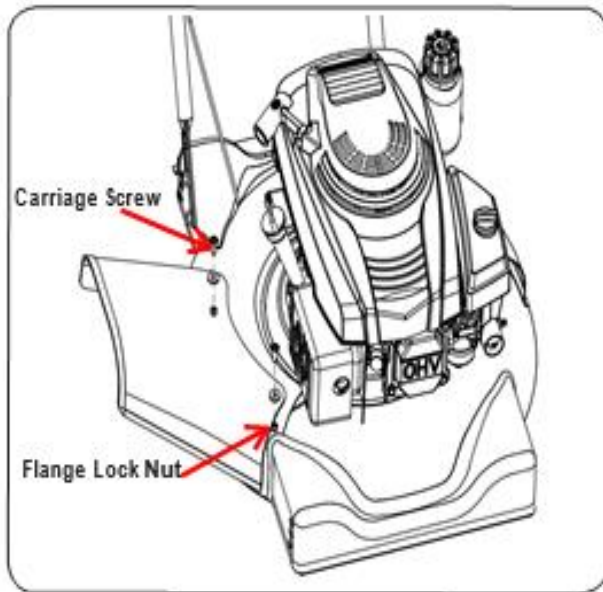
Szerelvények

MEGJEGYZÉS: Ezt a fűnyíró benzin és olaj nélküli motorral szállítjuk. Töltse fel a benzint és az olajt a gép kézikönyvének megfelelően MIELŐTT az üzemelést elkezdi.

Fűterelő

MEGJEGYZÉS: Használja az 1. csoport szerelvényét a következő lépéseknél.

1. Állítsa vonalba a furatokat a fűterelőn az alapvázon lévő furatokkal.
2. Helyezze a csavarokat az alapváz alsó részén keresztül és a fűterelőn keresztül. Lásd 3-1 ábra.



3-1 ábra

3. Rögzítsen minden csavart alátéttel és rögzítő csavarral.



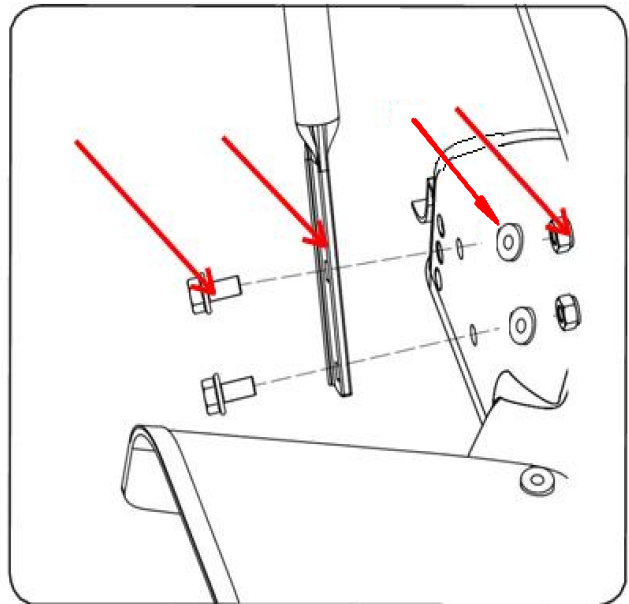
WARNING: Kérjük hagyatkozzon a használati útmutatóra az oldalkidobó felszerelésekor

Fogantyúk

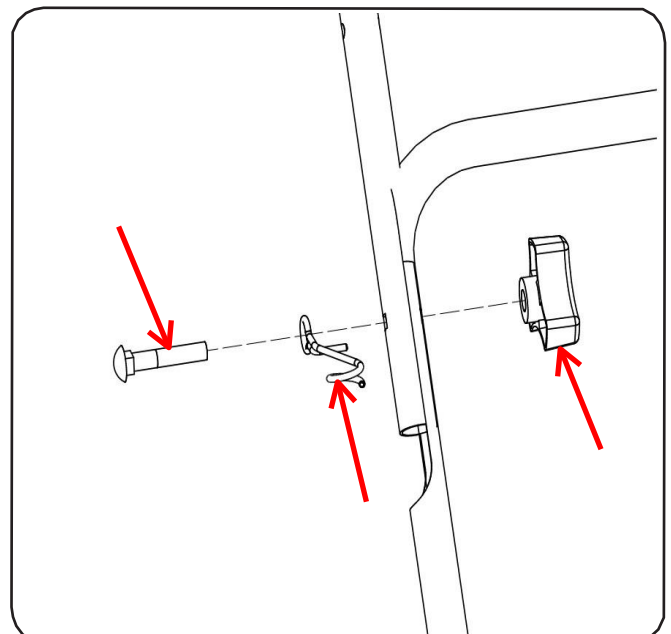
MEGJEGYZÉS: Használja a 2. és 4. csoport szerelvényét a következő lépéseknél.

Alsó fogantyú

1. Emelje fel az alapváz hátulját és helyezze egy fatuskóra a rögzítéshez.
2. Helyezze az alsó fogantyút az alapváz fölé és állítsa egy vonalba annak furatait a fogantyún lévő furatokkal.
3. Rögzítse az alsó fogantyút az alapvázhoz a hatlapfejű csavarral, vállas csavarral és peremes rögzítő anyával. Lásd 3-2 ábra.



3-2 ábra



3-3 ábra

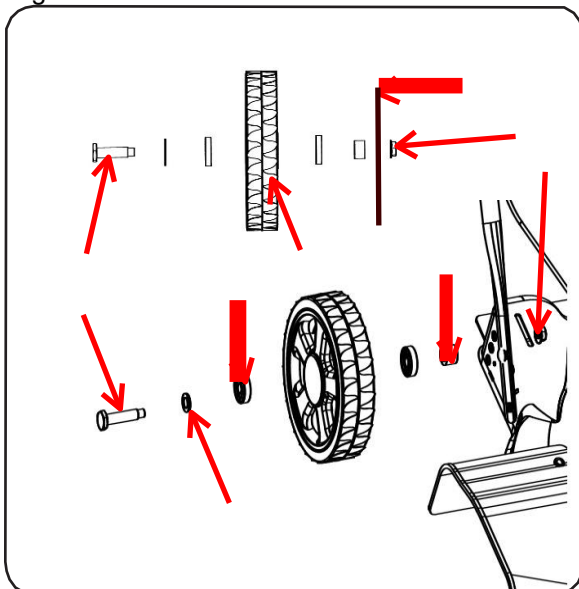
Felső fogantyú

1. Helyezze a felső fogantyút az alsó fogantyú fölé a késszabályozó fogantyút felfelé tartva.
2. Rögzítse a felső fogantyút az alsóhoz a csavarral és rögzítő anyákkal a 4. csoport szerelvényeiből. Lásd 3-3 ábra.

Kerekek

MEGJEGYZÉS: Használja a 3. csoport szerelvényét a következő lépéseknél.

A furatok az alapvázon három vágási magasságot biztosítanak. Alkalmazza a megfelelő furatokat, amikor felrögzíti a négy kereket (azaz a legalsó vágási helyzethez mind a négy kereket a legmagasabban lévő furatba helyezze az alapvázon). Nézze meg a Vágási magasság beállítása fejezetet még több információért.



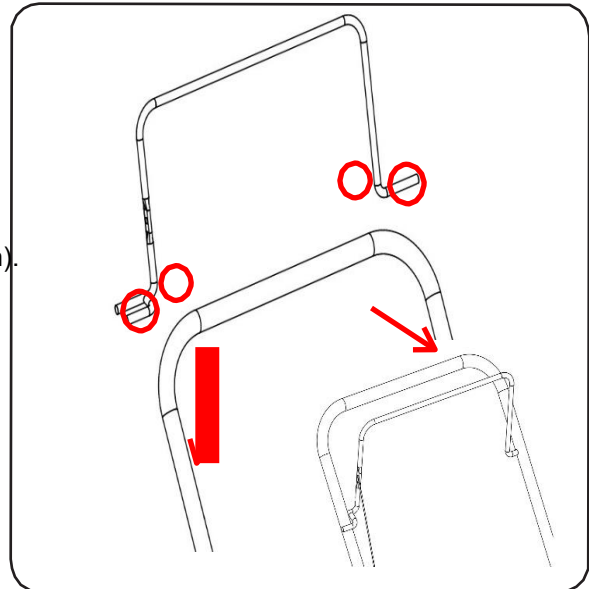
3-4 ábra

1. Rögzítse mind a négy kereket az alapvázhhoz a 3-4 ábra szerint.

MEGJEGYZÉS: Minden egyes alátét domborított oldalát kell az alapvázhhoz nyomni.

Késszabályozó

MEGJEGYZÉS: Ha a késszabályozó rögzítve van és a helyén, a felső fogantyún, akkor átugorhatja a következő három lépést. Ha viszont a késszabályozó elmozdul akár a szállítás, akár az összeszerelés alatt, erősítse fel újra a következők szerint:



3-5 ábra

1. Helyezze a késszabályozó meggörbített végét a felső fogantyú jobb oldalán lévő középső furatába. Lásd 3-5 ábra.
2. Finoman nyomja befelé a késszabályozót és helyezze be az egyenes végét a felső fogantyú bal oldalán lévő alsó furatba. Lásd 3-5 ábra
3. Ellenőrizze, hogy a késszabályozó szabadon forog a felső fogantyú felé.

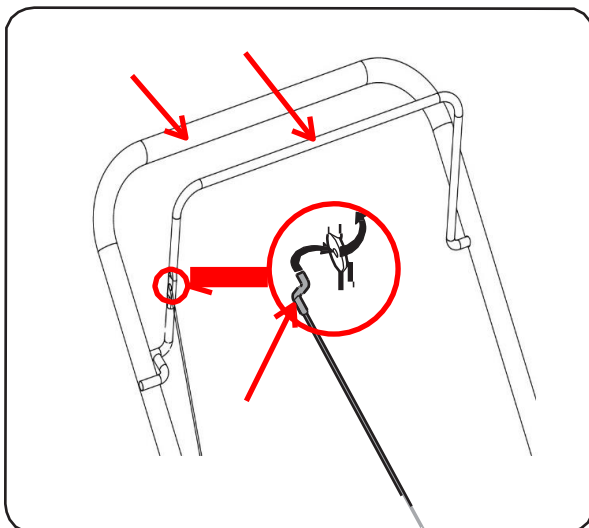
MEGJEGYZÉS: A fűnyírót a kétféle fékkar bowden egyikével láttuk el – az egyik rögzítő elemmel biztosítható ahogy a 3-7 ábra mutatja, a másik, ami „Z” akasztóval van rögzítve, ahogy a 3-6 ábra mutatja. Jegyezze fel a fűnyíróval szállított kábelt és kövesse az alábbi helyénvaló lépéseket.

Fékkar bowden szerelése

Csomagolja ki a fékkar bowdenjét és vezesse az alsó fogantyú alatt.

Rögzítő elemmel való biztosítás

1. A „Z” alakú akasztó könnyebb felszereléséhez, ideiglenesen távolítsa el a késszabályozó bal oldalát, ahogy a 3-9 ábra mutatja.



3-6 ábra

2. Akassza a fékkábel Z végét a szabályozóba belülről kifelé. Lásd 3-6 ábra.

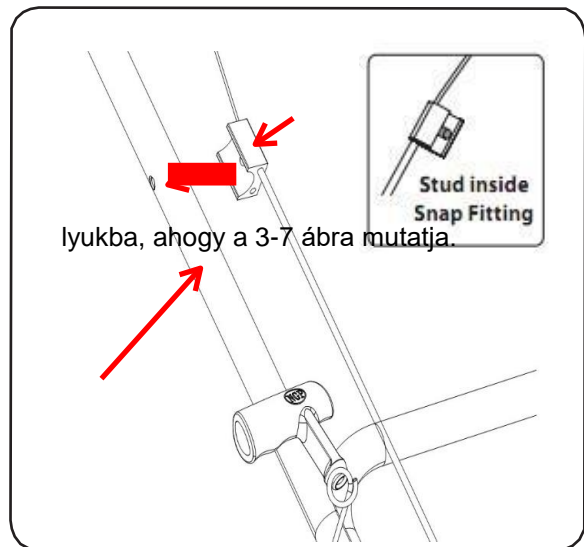
3. Rögzítse újra vissza a késszabályozó bal oldalát.

A bowden rögzítése

MEGJEGYZÉS: Használja a 6. csoport szerelvényét a következő lépéseknél.

! VIGYÁZAT: A kábelt helyesen kell vezetni, hogy elkerüljük a kontaktust az összes éles széllel és forró felületekkel. Az ilyen kontaktusok sérülést okoznak a kábelnek és a szabályozókat működésképtelenné teszik.

1. Nyomja be rögzítőelem belsejében lévő pecket a felső fogantyú bal oldalán lévő



3-7 ábra

Pecek belül
Rögzítő elem

2. Rögzítse a kábelt az alsó bal oldali fogantyúhoz kábelrögzítővel. A kábelrögzítő felesleges részét vágja le.

„Z” akasztóval való biztosítás

Csomagolja ki a bowden-t és vezesse az alsó fogantyú alatt.

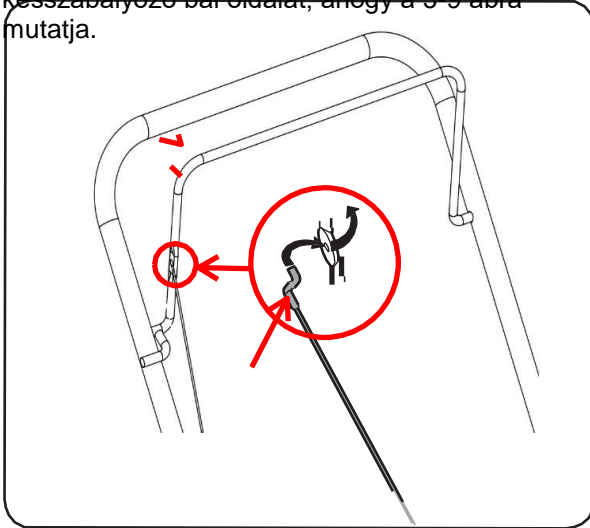
A bowden rögzítése

! VIGYÁZAT: A kábelt helyesen kell vezetni, hogy elkerüljük a kontaktust az összes éles széllel és forró felületekkel. Az ilyen kontaktusok sérülést okoznak a kábelnek és a szabályozókat működésképtelenné teszik.

Z rögzítés

MEGJEGYZÉS: Használja a 6. csoport szerelvényét a következő lépéseknél.

1. A „Z” alakú akasztó könnyebb felszereléséhez, ideiglenesen távolítsa el a késszabályozó bal oldalát, ahogy a 3-9 ábra mutatja.

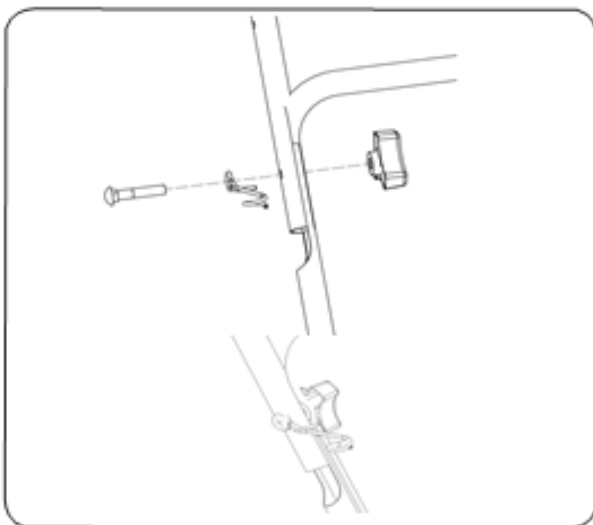


3-9 ábra

2. Húzza fel a fékkábelt a Z végén és akassza a szabályozóra belülről kifelé. Lásd 3-9 ábra.
3. Rögzítse újra vissza a késszabályozó bal oldalát.
4. Rögzítse a kábelt az alsó bal oldali fogantyúhoz kábelrögzítővel. A kábelrögzítő felesleges részét vágja le.

Indítózsínor

MEGJEGYZÉS: Használja az 5. csoport szerelvényét, és nézze meg a 3-10 ábrát a következő lépéseknél.



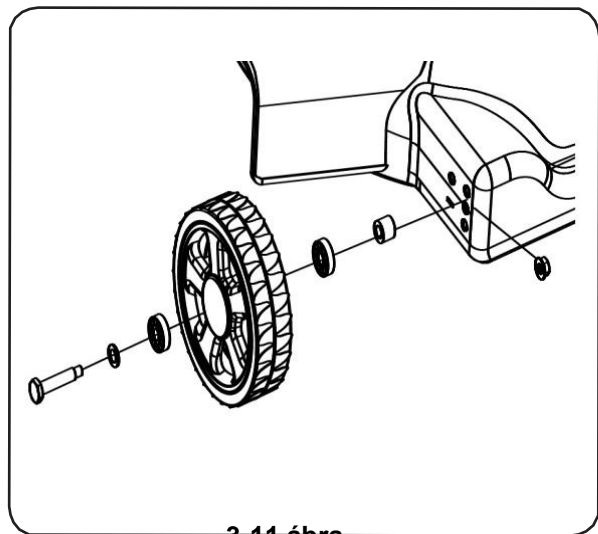
3-10 ábra

1. Rögzítse a szemescsavart a felső fogantyúhoz és lazán csavarja rá a rögzítő anyát. NE húzza meg. Lásd 3-10 ábra.
2. Levett és a földre helyezett gyújtógyertya kábel mellett, nyomja meg a késszabályozót és húzza ki az indítózsineget a motorból.
3. Hurkolja át az indítózsineget a szemescsavaron. Lásd 3-10 ábra.
4. Húzza meg a szemescsavart a fogantyúba a rögzítő anyával. NE húzza túl.

Beállítások

Vágási magasság

1. Vegye ki a csavarokat és a szerelvényeket a kerekekből. Lásd 3-11. ábra.



3-11 ábra

2. Illessze vissza a kerekeket a csavarokkal egy másik lyukba. Ne felejtse el, hogy az ÖSSZES kereket ugyanabba a relatív helyzetbe kell állítani a vízszinteséget biztosítva. Nézze meg az utasításokat a Kerekek rögzítésére ebben a fejezetben. Nagyobb vágási magassághoz használja az alsó lyukat az alapvázon. Kisebb vágási magassághoz használja a felső lyukat.

Összeszerelés

Benzin és olaj feltöltés

Nézze meg a külön motor kézikönyvet a további információkért.

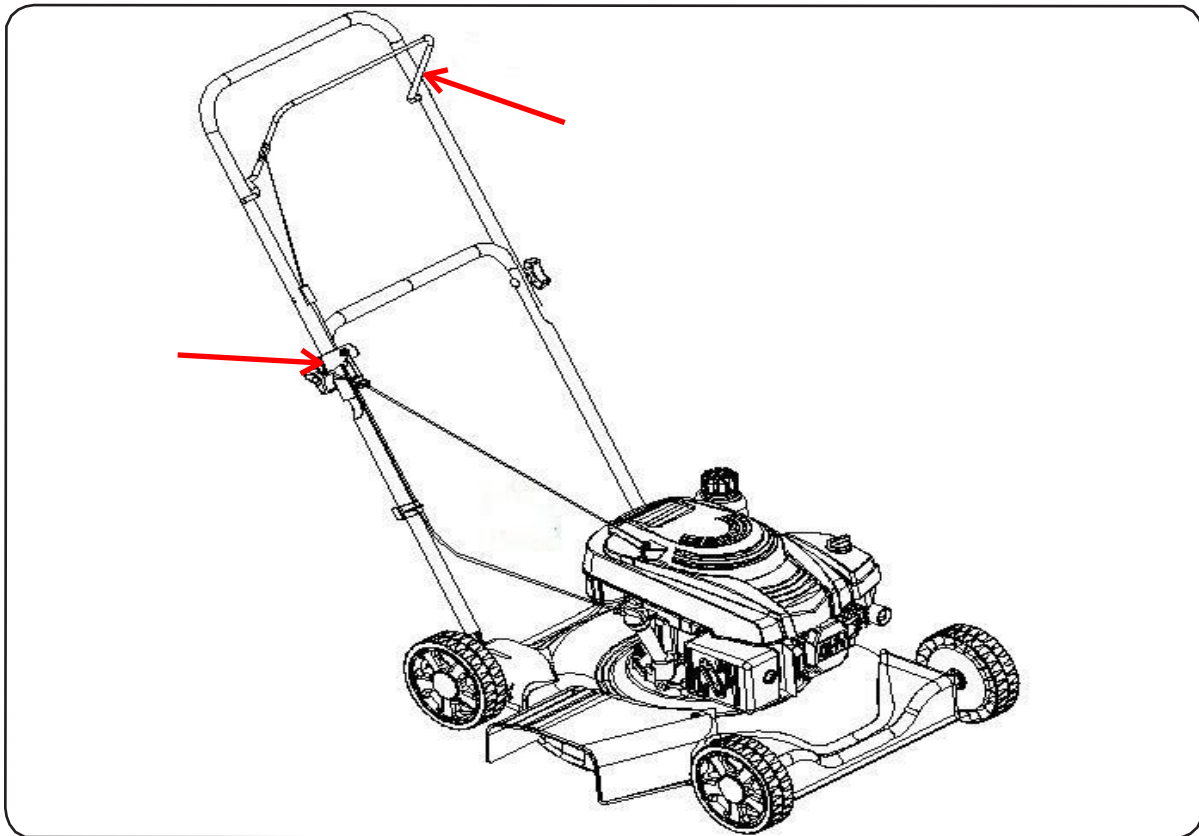
1. Töltse fel a mellékelt olajjal, mielőtt először beindítja a gépet.
2. A motort benzinnel töltse fel, a külön motor kézikönyvben lévő utasítások szerint.



VIGYÁZAT: Legyen nagyon óvatos, amikor benzinnel dolgozik. A benzin rendkívül gyúlékony és a gázok robbanékonyak. Súlyos sérülés fordulhat elő, amikor benzin fröccsen Önre vagy ruhájára, ami meggyúlhat. Mossa le a bőrét és váltson ruhát azonnal.

Szabályozók és tulajdonságok

4



4-1 ábra

Késszabályozó (Fékkar)

A késszabályozó a fűnyíró felső fogantyújához van rögzítve. Nyomja le és szorítsa a felső fogantyúhoz a készülék működtetéséhez. Engedje fel a motor és a kés leállításához.



VIGYÁZAT: A késszabályozó egy biztonsági eszköz. Sohase kísérelje meg kiiktatni a működését.

Berántó kar

A berántó kar a jobb oldali felső fogantyúhoz van rögzítve. Álljon a gép mögé és húzza meg a kart a gép beindításához.

Működés

5

Motorindítás

! **VIGYÁZAT:** Győződjön meg arról, hogy senki más, csak a kezelő áll a fűnyíró mellett, mialatt a motort beindítja vagy fűvet nyír. Sohase járassa a motort zárt térben vagy zárt, gyengén szellőztetett helyen. A kipufogógáz szénmonoxidot tartalmaz, egy szagtalan és halálos gázt. Tartsa a kezeit, lábait, haját és laza ruháját távol minden mozgó résztől a motoron és a fűnyírón is.

Kövesse a gépre vonatkozó utasításokat.

GP140-B motor:

1. Amikor először indítja be a motort, nyomja meg háromszor az indítószivattyút. Várjon kb. 2 másodpercig minden nyomás között. Lásd 5-1 ábra. Ne indítózzon meleg motor újraindításakor.
2. A fűnyíró mögött állva szorítsa a késszabályozót a felső fogantyúnak.
3. A két fogantyút együtt szilárdan tartva, fogja meg az indító kart és húzza meg az indítószineget gyorsan, folytonosan, teljes karral megrántva. Lásd 5-1 ábra. Az indítófogantyút szilárdan megmarkolva engedje az indítószineget lassan visszatekeredni. Ismétlje meg, amíg a motor beindul. Engedje az indítószineget lassan vissza minden rántás után.

FONTOS: Ne engedje a berántó kart visszacsapódni a huzalfedélre.

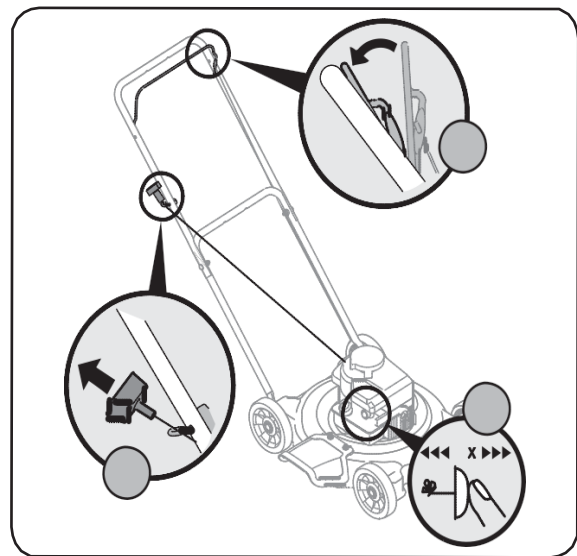
Motorleállítás

1. Engedje fel a késszabályozót a motor és a kés leállításához.

! **VIGYÁZAT:** Minden fűnyíró kezelőnél előfordulhat, hogy idegen tárgyat hajít ki a gép a kezelő szemébe, ami akár súlyos sérülést okozhat. Mindig viseljen védőszemüveget a fűnyírás közben vagy mialatt bármilyen beállítást vagy javítást végez.



VIGYÁZAT: Ha nekiütközik egy idegen tárgynak, állítsa le a motort, vegye le a gyújtógyertyakábelét, alaposan vizsgálja meg a fűnyíró, hogy megsérült-e, és javítsa meg a sérülést, mielőtt újraindítana. A fűnyíró nagyfokú rezgése a működése alatt a sérülés jelzése. A gépet azonnal meg kell vizsgálni és javítani.



5-1 ábra

A gép műszaki adatai:

Lásd 5-2 ábra

MŰSZAKI ADATOK

Modell	GLM51-G
Motor típusa	GP140-B
Önhajtott	Nem
Motor lökettérfogat	139 cm ³
Vágási szélesség	510 mm
Névleges fordulatszám	3000 1/min
Üzemanyagtartály térf.	1,3 liter
Garantált hangteljesítmény szint LWA	96 dB

5-2 ábra

Karbantartás és beállítások

6

Karbantartás

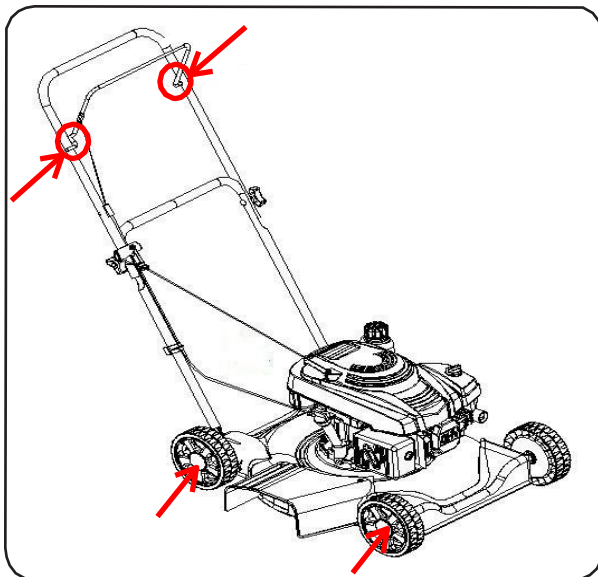
Általános ajánlások

- Mindig tartsa be a biztonsági előírásokat, amikor karbantartást végez.
- A fűnyíró garanciája nem vonatkozik olyan tételekre, amik a kezelő szabálytalanságai vagy nemtörődősége alá esnek. A garancia teljes köréhez a kezelőnek az utasítások szerint kell kezelnie a fűnyírót.
- A motor-irányított fordulatszámának megváltoztatása érvényteleníti a garanciát.
- Minden beállítást egy szezonban legalább egyszer ellenőrizni kell.
- Időszakonként ellenőrizze az összes rögzítőt, szorosak-e.

! VIGYÁZAT: Mindig állítsa le a motort, vegye le a gyújtógyertyakábelt és helyezze a földre mielőtt bármilyen karbantartást végez a gépen.

Kenés

1. Kenje meg könnyű olajjal a forgópontokat a készabályozón legalább egyszer a szezonban. Ennek a szabályozónak szabadon kell működni mindkét irányban. Lásd 6-1 ábra.



6-1 ábra

2. Kenje meg könnyű olajjal (vagy motor olajjal) a kerekeket legalább egyszer a szezonban. Ha a kerekeket bármilyen okból eltávolította, kenje meg a tengelycsavar és a kerék belső felületét könnyű olajjal. Lásd 6-1 ábra.

Alapváz gondozás

Tisztítsa meg a fűnyíró alapváz alját minden használat után, hogy megelőzze a fűnyírás vagy más törmelék felrakódását. Kövesse az alábbi lépéseket.

1. Vegye le a gyújtógyertyakábelt. Engedje le a benzint a fűnyíróból vagy helyezzen egy kis műanyagdarabot a benzinsapka alá.
2. Döntse meg a fűnyírót úgy, hogy a házán pihenjen. A levegőszűrős oldal nézzen felfelé. Tartsa erősen a fűnyírót.

! VIGYÁZAT: Sohase döntse meg a fűnyírót 90°-nál jobban semelyik irányban és ne hagyja a fűnyírót hosszabb ideig feldöntve. Olaj juthat be a gép felső részébe indítási problémákat okozva.

3. Kaparja le és tisztítsa meg az alapváz alját erre alkalmas szerszámmal. Ne permetezze vízzel. **FONTOS:** Ne használjon nagynyomású mosót vagy kerti csövet a fűnyíró tisztításához. Ezek károsíthatják a motort. A víz használata lerövidíti az élettartamot és csökkenti a szervizelhetőséget.
4. Helyezze vissza a fűnyírót a kerekeire. Ha korábban műanyagot helyezett a benzinsapka alá, győződjön meg arról, hogy most eltávolította azt.

Motorgondozás

Egy sor kulcsfontosságú karbantartási művelet sorolunk fel alább, amik szükségesek a fűnyíró jó teljesítményéhez.

- Tartsa az olajsintet min. max. értékek között.
- Szervizelje a levegőszűrőt 25 óránként normál állapotoknál. Rendkívül poros állapotoknál tisztítsa meg néhány óránként. A gyenge motorteljesítmény és túlfolyás általában jelzi, hogy szervizelni kell a levegőszűrőt.
- Tisztítsa meg a gyújtógyertyát és állítsa újra be a szikraközt egyszer egy szezonban. A gyújtógyertya cseréje ajánlatos minden szezon kezdetén.
- Tisztítsa meg a motort rendszeresen egy ronggyal vagy kefével. Tartsa a motor tetejét tisztán a helyes levegőáramláshoz. Távolítsa el minden fűvet, piszkot, éghető törmelékkel a kipufogó területéről.
- A 30 - 90 napig tárolt motorokat benzin stabilizátorral kell kezelni, hogy megelőzzük a minőségromlás és gyantásodás kialakulását az üzemanyag rendszerben vagy a fontos karburátor részekben.

Szerviz

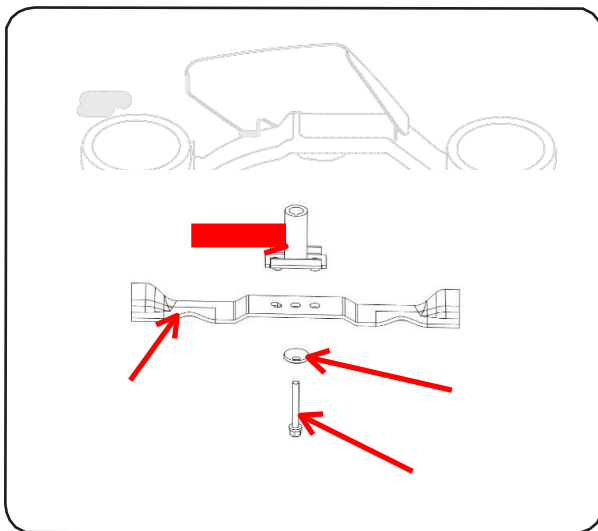
7

Késgondozás

! **VIGYÁZAT:** Amikor eltávolítja a vágókést élezés vagy csere miatt, védje a kezét védőkesztyűvel vagy használjon rongyot a kés tartására.

Időszakosan vizsgálja meg a késtartót a repedések miatt, különösen, ha megüt egy idegen tárgyat. Cserélje ki, ha szükséges. Kövesse az alábbi lépéseket a kés szervizeléséhez.

1. Vegye le a gyújtógyertyakábelt. Fordítsa a fűnyírót az oldalára, figyelve arra, hogy a levegőszűrő és a karburátor felfelé nézzen.
2. Csavarja le a késtartó csavart, ami tartja a kést a motor hajtótengelyén. Lásd 7-1 ábra.



7-1 ábra

3. Távolítsa el a kést és a késtartót a hajtótengelyről. Lásd 7-1 ábra.
4. Vegye ki a kést a késtartóból az egyensúlyi teszthez. Egyensúlyozza ki a kést egy gömbölyű nyelű csavarhúzóon. Csiszoljon le fémet a nehéz oldaláról, amíg vízszintbe nem áll. Amikor élezi a kést, kövesse az eredeti köszörülési szöget. Köszörülje le mindkét vágóélt egyformán, hogy megőrizze a kés egyensúlyát.

! **VIGYÁZAT:** egy kiegyensúlyozatlan kés túlzott rezgést fog okozni, amikor nagy sebességgel forog. Károsíthatja a fűnyírót és eltörhet személyi sérülést okozva.

5. Kenje meg könnyű olajjal a motor hajtótengelyét és a késtartó belső felületét. Csúsztassa a késtartót a motor hajtótengelyre. Helyezze a kést a késtartóra úgy, hogy a „Bottom” (alj) felirattal (vagy alkatrész számmal) a föld felé nézzen, amikor a fűnyíró üzemi helyzetben van. Győződjön meg arról, hogy a kés egy vonalban áll és a késtartó peremeken fekszik.
6. Helyezze a késtartót a késre. Állítsa egy vonalba a rovátkákat a késtartón a kis lyukakkal a késen.
7. Helyezze vissza a hatlapfejű csavart és húzza meg min. 450 in.lbs, max. 600 in.lbs nyomattékkal.

A fűnyíró biztonságos működésének biztosításához ellenőrizze a késcsavart a helyes nyomattékre.

Szezonvégi tárolás

A következő lépéseket kell elvégezni a fűnyíró tárolásra való előkészítéséhez.

- Tisztítsa meg és kenje meg a fűnyírót alaposan a kenési utasítások szerint.
- Ne használjon nagynyomású mosót vagy kerti csövet a fűnyíró tisztításához.
- Vonja be a fűnyíró vágókését gépzsírral a rozsdásodás megelőzéséhez.
- A fűnyírót száraz, tiszta helyen tárolja. Ne tárolja korróziót okozó anyagok mellett, mint pl. trágya.

Amikor bármilyen típusú motoros készüléket tárol egy gyenge szellőzésű vagy fém tárolóhelyen, gondosan rozsd ellenállóvá kell tenni a készüléket. Könnyű olajjal vagy szilikonnal vonja be a készüléket, különösen a kábeleket és a fűnyíró minden mozgó részét, mielőtt eltárolná.


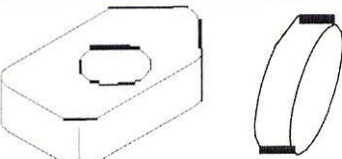




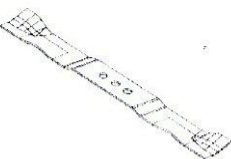
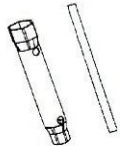
Hibakeresés

8

Probléma	Ok	Kijavítás
A motor nem indul	<ol style="list-style-type: none"> 1. A késszabályozó kikapcsolva. 2. A gyújtógyertya pipa szétcsatlakoztatva. 3. Az üzemanyagtartály üres vagy állott üzemanyag. 4. A motor nincs befecskendezve (ha befecskendezővel felszerelt) 5. Hibás gyújtógyertya. 6. Elzárult üzemanyag cső. 7. A motor túlszívta magát. 8. Az üzemanyagszelep zárva (ha van). 9. A motor nincs lefojtva (ha van fojtószelep). 	<ol style="list-style-type: none"> 1. Kapcsolja be a késszabályozót. 2. Csatlakoztassa össze. 3. Töltse fel a tankot tiszta, friss benzinnel. 4. Fecskendezzen be a motorba a Működés fejezet utasítás szerint. 5. Tisztítsa meg, állítsa be a szikraközt vagy cserélje ki. 6. Tisztítsa ki az üzemanyag csövet. 7. Várjon néhány percig az újraindításhoz, de ne szivatózzon. 8. Nyissa ki az üzemanyagszelepet. Lásd motor kézikönyv. 9. Fojtja le a motort.
A motor egyenetlenül jár	<ol style="list-style-type: none"> 1. A gyújtógyertya pipa laza. 2. Elzárult üzemanyag cső vagy állott üzemanyag. 3. A szellőző a benzinsapkában bedugult. 4. Víz vagy piszok van az üzemanyag rendszerben. 5. Piszkos levegőszűrő. 6. A motor bekapcsolt FOJTÓSZELEPPEL jár (ha van). 	<ol style="list-style-type: none"> 1. Csatlakoztassa és szorítsa rá a gyújtógyertya pipát. 2. Tisztítsa meg az üzemanyag csövet; töltse fel a tankot tiszta, friss benzinnel. 3. Tisztítsa ki a szellőzőt. 4. Engedje le az üzemanyagtartályt. Töltse fel friss üzemanyaggal. 5. Nézze meg a motor kézikönyvet. 6. Nyomja be a FOJTÓSZELEP gombot.
A motor túlmelegedik	<ol style="list-style-type: none"> 1. A motorolaj szint alacsony. 2. A levegőáramlás akadályozott. 	<ol style="list-style-type: none"> 1. Töltse fel a forgattyúházat megfelelő olajjal. 2. Tisztítsa meg a környezetet a motor tetején és körülötte.
Véletlenszerű ugrások (tétovázások) nagy fordulatonál	<ol style="list-style-type: none"> 1. A gyújtógyertya szikraköze túl kicsi. 	<ol style="list-style-type: none"> 1. Állítsa a szikraközt ,030"-ra.
Üresjárat gyenge	<ol style="list-style-type: none"> 1. Hibás gyújtógyertya, vagy túl nagy szikraköz. 2. Piszkos levegőszűrő. 	<ol style="list-style-type: none"> 1. Állítsa vissza a szikraközt ,030"-ra vagy cserélje ki a gyújtógyertyát. 2. Nézze meg a motor kézikönyvet.
Túlzott rezgés	<ol style="list-style-type: none"> 1. A vágókés laza vagy kiegyensúlyozatlan. 2. Elhajlott vágókés. 	<ol style="list-style-type: none"> 1. Szorítsa meg a kést és a késtartót. Egyensúlyozza ki a kést. 2. Keressen meg egy szakkereskedőt.
A fűnyíró nem vágja jól a fűvet	<ol style="list-style-type: none"> 1. Nedves fű. 2. Túl magas fű. 3. Tompa kés. 	<ol style="list-style-type: none"> 1. Ne nyírjon nedves fűvet; várjon egy ideig. 2. Nyírjon először nagy vágási magasságban, azután újra a kívánt magasságban vagy fogjon egy keskenyebb vágási nyomtávot. 3. Élezze meg vagy cserélje ki a kést
Egyenetlen vágás	<ol style="list-style-type: none"> 1. A kerekek nincsenek megfelelően pozícionálva. 2. Tompa kés. 	<ol style="list-style-type: none"> 1. Állítsa mind a négy kereket ugyanolyan magasra (ha van egyedi magasság beállító). 2. Élezze meg vagy cserélje ki a kést

Cserealkatrészek

9

Alkatrész	Megnevezés
	Gyújtógyertya
	Levegőszűrő készlet
	Üzemanyagsapka szerelvény
	Üzemanyagszűrő
	Kerék
	Kiürítő csúszda
	Kés
	Gyújtógyertya kulcs – Kettős végű csavarkulcs többféle használatra. Illeszkedik a 3/4" vagy 13/16" hatlapfejű gyertyához.

Garanciális feltételek

Kérjük, figyelmesen tartsa meg az eladó által kitöltött garancialapot, vagy a vásárlás igazolását. Az Acquaer Kft. 12 hónap garanciát nyújt a vásárlás dátumától kezdően Ez a garancia a technológiai állapotnak és a felhasználási célnak / alkalmazási területnek megfelelő. A vevő törvényes jogait nem befolyásolják a következő garanciális útmutatások

A 12 havi garancia előfeltételei:

- Az eszköz kizárólag magán célra történő használata.
- A garancia idő felére csökken a kereskedelmi szektorban és a lízing üzlet területén.**
- A megfelelő kezelés és az ebben a kezelési utasításban megadott utasítások betartása a garanciális feltételeink részét képezi.
- A meghatározott karbantartási intervallumok betartása
- A kialakítástól történő engedély nélküli változtatás tilos.
- Eredeti GAMA GARDEN csere alkatrészek / tartozékok beépítése.
- A kitöltött garanciaártya és/vagy a vásárlás igazolásának bemutatása.

Ez a garancia nem vonatkozik a kések, késtartó komponensek és súrlódó tárcsák, forgó kerekek/abroncsok, légszűrők, gyújtó gyertyák és gyújtógyertya csatlakozók normál kopására és törésére. Engedély nélküli javítás esetén minden garancia azonnal érvényét veszti. Az anyag vagy gyártási hibára vezethető hibákat és hiányosságokat a közelükben lévő szerződéses műhelyünkben kell kijavítani (az eladó jogosult a hiba elhárítására). A garanciális intézkedéseken túl minden más követelést elutasítunk. A cserére nincs felhatalmazás. Minden szállítási sérülést nem nekünk, hanem a szállítónak kell jelenteni a szállítás idején, egyébként, minden kompenzációs követelés a szállító felé érvényét veszti.



Ez a szimbólum az eszközön, vagy a csomagoláson azt jelzi, hogy a terméket nem szabad a háztartási hulladékba helyezni. Kérjük, hulladékát vigye az elektromos és elektronikus eszközök számára kijelölt gyűjtőhelyre. A termékek megfelelő kezelésével védi a környezetet és az emberi egészséget a helytelen hulladékkezelés miatti károsodástól. Az anyagok újrahasznosítása segít a természeti erőforrások megőrzésében. A hulladékkezeléssel kapcsolatos további információt kérje a kompetens hatóságoktól, a helyi hulladékkezelőtől vagy az üzlettől, ahol a terméket vásárolta.

A csomagoló anyagokkal kapcsolatos információ

A használt csomagolóanyagot a megfelelő hulladékgyűjtőbe helyezték.

Acquaer Kft.

H-4900, Fehérgyarmat, Szatmári út 11.

www.gamagarden.eu

Alkatrész utánpótlásért, szervizeléssel kapcsolatos kérdésekkel, garancián túli javításokkal, és egyéb kérdésekkel kérjük lépjen kapcsolatba velünk:

- **szerviz@gamagarden.eu**
- **+36 30 508-6563**

Az Acquaer Kft., 4900 Fehérgyarmat, Szatmári u. 11. kijelenti a termék CE megfelelőségét (tehát, hogy a készülék megfelel a vonatkozó nemzetközi szabványok előírásainak), illetve, hogy megfelel a Használati utasításban és az adattáblán szereplő adatoknak. Ez a kijelentés a TÜV Rheinland certifikációján alapul.

A CE nyilatkozatokat megtekintheti részletesen a www.gamagarden.eu oldalon.