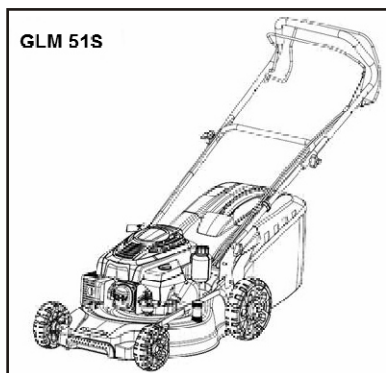
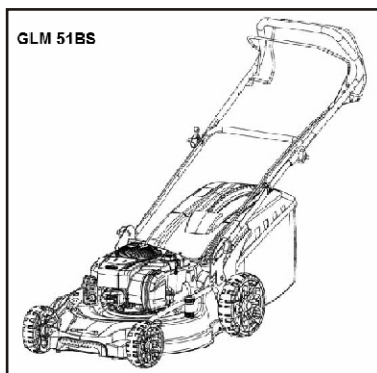


**HU** Fűnyíró - Kezelési utasítás

## GLM 51S/GLM 51BS



Olvassa el ezt a kezelési utasítást figyelmesen és legyen biztos benne, hogy érti mielőtt a gépet használatba veszi.

## **Figyelem!**

Ön egy formatervezett, gazdaságos üzemű, környezetbarát terméket vásárolt.

A termék tervezésénél fokozott figyelmet fordítottunk arra, hogy olyan alapanyagokat alkalmazzunk, amelyek feldolgozása során a gyártástechnológiai folyamatok a környezetet nem károsítják. A termék használata során az egészségre, környezetre káros anyagok nem szabadulnak fel és elhasználódása után újra hasznosíthatók, visszaforgathatók környezetszennyezés nélkül.

Tudnia kell, hogy az Ön által megvásárolt termék életciklusa után bomlási tulajdonságaival a környezetet, elsősorban a talajt és a talajvizet károsíthatja. Ezért kérjük, hogy az elhasznált terméket ne a kommunális hulladékok közé tegye, hanem az alábbi lehetőségeket használja:

1. áruházak, üzletek, üzletközpontok visszavételi kötelezettségeiknek megfelelően pl. csereakciók keretein belül a lakosoktól az elhasznált berendezéseket visszaveszik
2. Önkormányzatok rendszeresen szerveznek a szelektív hulladékgyűjtés keretein belül lomtalanítás előtt gyűjtéseket
3. Közszolgáltatók olyan hulladékudvarokat üzemeltetnek ahol lehetőséget biztosítanak arra, hogy ezektől a berendezésektől a lakosság meg tudjon válni.
4. Gyártó cégek és közintézmények a selejtezés során direkt megállapodásokat kötnek az adott elektromos és elektronikus hulladékokra vonatkozó hulladékgazdálkodási engedéllyel rendelkező cégekkel.

## TARTALOMJEGYZÉK

BIZTONSÁGI SZABÁLYOK	3
MŰSZAKI ADATOK	6
ÁTTEKINTÉS	7
ÖSSZESZERELÉS	8
BEINDÍTÁS ÉS LEÁLLÍTÁS	10
MŰKÖDÉS	12
KARBANTARTÁS	13
ÁLTALÁNOS INFORMÁCIÓK	14
HIBAKERESÉS	14

### BIZTONSÁGI SZABÁLYOK



**FONTOS:** A fűnyíró gép képes kezek és lábak levágására valamint tárgyak kihajtására. A következő biztonsági utasítások figyelmen kívül hagyása súlyos balesetet vagy halált eredményezhet.

#### I. Oktatás

- Olvassa el figyelmesen az utasításokat. Szerezzen jártasságot a gép vezérlőivel és megfelelő használatában.
- Sohase engedje használni a motort gyerekeknek vagy a fűnyíró használati utasításaiban járatlan embereknek. A helyi szabályozások korlátozhatják a gépet üzemelő életkorát.
- Sohase használja a gépet, amíg emberek, különösen gyermekek, vagy háziállatok vannak a közelben.
- Ne feledje, hogy a kezelő vagy használó felelős bármilyen balesetért, beleértve más embereken okozott sérüléseket vagy másoknak okozott anyagi kárt is.

#### II. Előkészítés

- Fűnyírás közben mindig viseljen megfelelő lábbelit és hosszú szárú nadrágot. Ne működtesse a gépet mezítláb, vagy nyitott szandálban.
- Alaposan vizsgálja át a területet, ahol a gépet használni akarja és távolítson el minden tárgyat, amit a gép kihajíthat.
- **FIGYELEM:** Az **üzemanyag fokozottan tűzveszélyes.**
  - Tárolja az üzemanyagot speciális erre készített edényekben.
  - Csak a szabadban töltsse fel üzemanyaggal, és soha ne dohányozzon üzemanyagtöltés közben.
  - Az üzemanyagtöltést a motor indítása előtt végezze. Sohase vegye le az üzemanyagtartály fedelét, illetve ne töltsön üzemanyagot járó motornál.
  - Csak hideg motornál töltsön be üzemanyagot.
  - Ha az üzemanyag kiömlene, ne indítsa el a motort, hanem vigye el a fűnyírót a kiömlési területtől és kerüljön minden tüzgyújtó forrást, amíg az üzemanyag el nem párolog.

- Szorosan zárja le a gépen az üzemanyagtartály és edény kupakját.
- Cserélje ki a hibás hangtompítót.
- Használat előtt mindig nézze meg késeket, késrögzítő csavarokat és a vágó egység esetleges görbességét vagy sérülését. Cserélje ki a kopott vagy sérült késeket és csavarokat, hogy megőrizze a kiegyensúlyozottságot.

### III. Működés

- Ne működtesse a motort zárt térben, ahol a veszélyes szén-monoxid összegyűlhet.
- Csak nappal, vagy megfelelő megvilágítás mellett nyírjon fűvet.
- Kerülje a gép nedves fűvön történő működtetését, ha ez megvalósítható.
- Lejtőkön mindig stabilan álljon.
- Sétáljon, sohase rohanjon.
- Keréken mozgó gépek esetén a lejtőkön keresztirányban vágjon, sohase fel vagy le.
- Nagyon figyeljen, amikor irányt vált a lejtőn.
- Nagyon meredek lejtőkön ne nyírjon fűvet.
- Nagyon figyeljen, amikor a gépet visszafelé mozgatja, vagy maga felé húzza.
- Állítsa le a kést, ha a gépet meg kell dönteni szállításra, amikor fűvestől eltérő felületeket keresztez, és amikor a nyírási területről vagy oda szállítja a gépet.
- Sohase működtesse a gépet hibás védőeszközökkel vagy takarásokkal, vagy biztonsági eszközök nélkül, például, ha a terelő és/vagy a fűgyűjtő nincs a helyén.
- Ne változtassa meg a motor szabályozó beállításait, és ne növelje meg a fordulatszámát. A motor túl nagy fordulatszámon való működése megnövelheti a személyi sérülés veszélyét.
- Kapcsoljon ki minden kést és hajtókuplungot mielőtt beindítja a motort.
- Az utasításoknak megfelelően óvatosan indítsa be a motort, lábaival messze a késtől.
- Ne döntse meg a fűnyírót motorindítás közben, kivéve, ha azt meg kell dönteni az indításhoz. Ebben az esetben csak addig döntse meg, amíg szükséges és csak a kezelőtől távol lévő részt emelje fel.
- Ne indítsa be a motort, amikor a kivető nyílás előtt áll.
- Ne tegye a kezét vagy a lábát a forgó alkatrészek alá vagy a közelébe.
- Mindig tartsa tisztán a kivető nyílást.
- Sohase emelje fel vagy mozgassa a gépet, amíg a motor működik.
- Állítsa le a motort és vegye le a gyűjtőgyertya vezetékét:
  - az eltömődések kitisztítása előtt;
  - ellenőrzés, tisztítás vagy a fűnyíró végzett munka előtt;
  - amikor megüt egy idegen anyagot. Vizsgálja meg a fűnyírót, hogy megsérült-e és végezze el a javításokat, mielőtt újraindítaná és használni kezdené a gépet;
  - ha a fűnyíró abnormálisan elkezd rezegni (azonnal ellenőrizze).
- Állítsa le a motort:
  - minden esetben, amikor magára hagyja a fűnyírót;
  - mielőtt üzemanyaggal feltöltené.
- Csökkentse le a gázadagolást a motor leállítása közben és, ha a motor el van látva elzárószelleppel, zárja el az üzemanyagot a fűnyírás befejezésekor.
- Lassan haladjon, amikor vontatott ülést használ.

#### IV. Karbantartás és tárolás

- Tartson minden anyát, csapszeget, és csavart meghúzva, hogy a gép biztonságos működési állapotban legyen.
- Ne tárolja a fűnyírót üzemanyaggal a tartályában olyan helyen, ahol az üzemanyag gőzeit nyílt láng, szikra érheti.
- Hagyja a motort lehűlni, mielőtt a fűnyírót bárhol tárolná.
- A tűzveszély csökkentése érdekében, tartsa a motort, a hangtompítót és az üzemanyag-tároló területet fűtől, levelektől, vagy jelentősebb zsirtól mentesen.
- Ellenőrizze gyakran a fűgyűjtő esetleges kopását vagy elhasználódását.
- Cserélje ki a kopott vagy sérült alkatrészeket a biztonság érdekében.
- Ha le kell eresztenie az üzemanyagtartályt, azt nyílt térben végezze.

Ezek a szimbólumok fordulhatnak elő a gépen vagy a termék kézikönyvében.

Tanulja meg és értse meg a jelentéseiket.



CAUTION



BEWARE OF



DO NOT REMOVE SHIELDS  
WHILE ENGINE IS RUNNING



SOUND POWER LEVEL



READ OWNERS  
MANUAL



KEEP BYSTANDERS  
AWAY



REMOVE SPARK PLUG LEAD  
BEFORE MAINTENANCE



PROTECTION



DANGER, KEEP HANDS  
AND FEET AWAY



BEWARE OF  
TOXIC GASES



HOT SURFACES



OIL



FUEL



FAST



SLOW

CAUTION – VIGYÁZAT

BEWARE OF – ÜGYELJEN

DO NOT REMOVE... - NE VEGYE LE A VÉDŐLEMEZEKET JÁRÓ MOTORNÁL

SOUND POWER LEVEL – HANGNYOMÁS SZINT

READ OWNERS MANUAL – OLVASSA EL A HASZNÁLATI KÉZIKÖNYVET

KEEP BYSTANDERS... - TARTSA TÁVOL A BÁMÉSZKODÓKAT

REMOVE SPARK PLUG... - VEGYE LE A GYÚJTÓGYERTYA VEZETÉKET

KARBANTARTÁS ELŐTT

PROTECTION – VÉDELEM

DANGER, KEEP HANDS... - VESZÉLY, TARTSA TÁVOL A KEZÉT ÉS LÁBÁT

BEWARE OF TOXIC... - ÜGYELJEN A MÉRGEZŐ GÁZOKRA

HOT SURFACES – FORRÓ FELÜLETEK

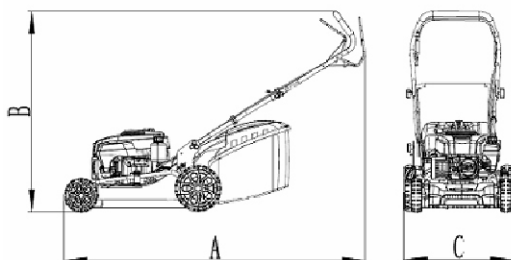
OIL – OLAJ

FUEL – ÜZEMANYAG

FAST – GYORS

SLOW – LASSÚ

## Műszaki adatok



Típus	GLM 51S	GLM 51BS
A	162 cm	162 cm
B	104 cm	104 cm
C	57 cm	57 cm
Hangnyomás szint	98 d(B)A	98 d(B)A
Max. teljesítmény	2,7 kW / 3050 rpm	2,22 kW / 2900 rpm
Max. nyomaték	9,7 N.m / 2800 rpm	8,5 N.m / 2600 rpm
Lökettérfogat (CC)	173 cc	150 cc
Kerékhajtás	3,6 km/h	3,6 km/h
Gyújtógyertya	F7RTC (TORCH)	XC92YC
Tartály kapacitás	1,4 L	1,4 L
Olajkapacitás	0,6 L	0,44 L
Fűgyűjtő	70 L	70 L
Munkaszélesség	510 mm	510 mm
Vágásmagasság	30-75	30-75
Tömeg	41 kg	36 kg

## ÁTTEKINTÉS

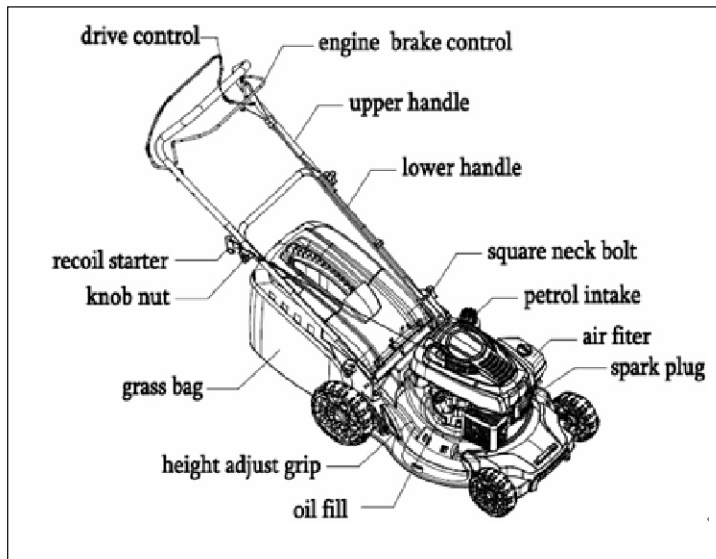
Hajtás  
szabályozó

Indító kar  
Forgatógombos  
anya

Fügyűjtő

Vágásmagasság  
állító markolat

Olajbetöltő



Motorfék  
szabályozó

Felső fogantyú

Alsó fogantyú

Négyszögnyakú  
csavar

Üzemanyag  
betöltő

Légszűrő

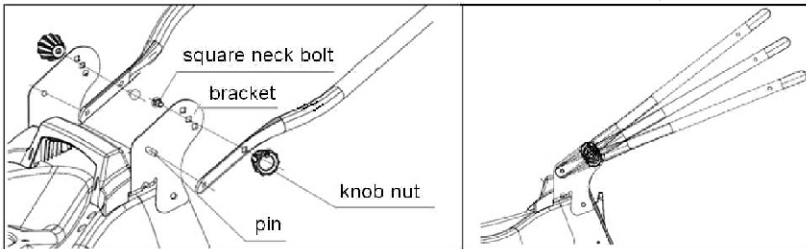
Gyújtógyertya

## ÖSSZESZERELÉS

### 1. Az alsó fogantyúrész felszerelése

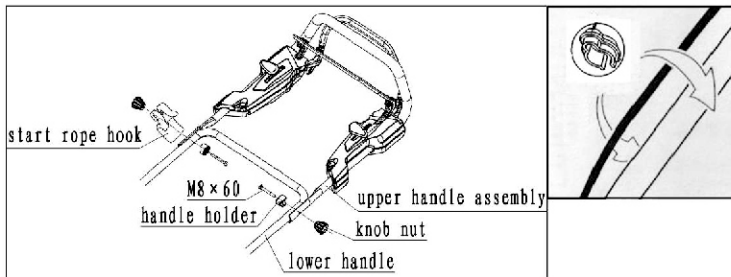
- Helyezze be a csapot (*pin*) az alsó fogantyúrész kerek furatába bal és jobb oldalon.
- Helyezze be a négyszögnyakú csavart (*square neck bolt*) (M8X16) a tartólemezbé (*bracket*) és az alsó fogantyúrészbe. Ezután szorítsa meg a forgatógombos anyával (*knob nut*).

MEGJEGYZÉS: A fogantyú szintjét (magas, közepes vagy alacsony) beállíthatjuk a négyszögnyakú csavarral a tartólemezen lévő három furat egyikében



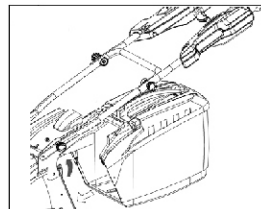
### 2. A felső fogantyúrész felszerelése

- Helyezze be a csavart (M8X60) a bal oldali fogantyú tartóba, az alsó és a felső fogantyúrész szerelvénybe sorban, majd szorítsa meg a forgatógombos anyával.
- Helyezze be a csavart (M8X60) a jobb oldali fogantyú tartóba, az alsó és a felső fogantyúrész szerelvénybe és az indítóvezeték horgába, majd szorítsa meg a forgatógombos anyával.



### 3. A fűgyűjtő felszerelése

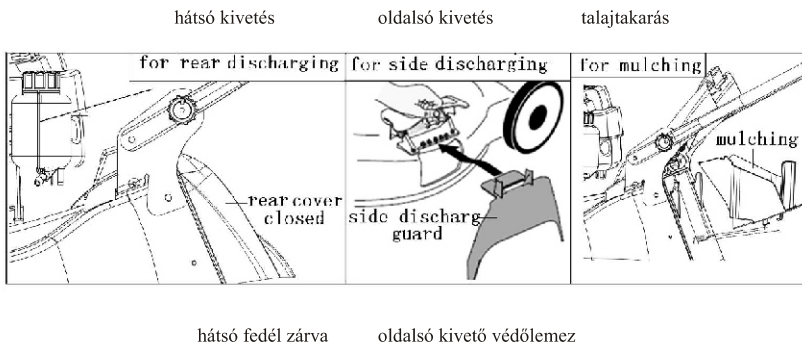
- Tartsa fel a hátsó fedelet és illessze be a fűgyűjtőt.





#### 4. Fűgyűjtés beállítása:

- 1) Hátsó zsákvászon esetén
  - Fűgyűjtő doboz felszerelve.
- 2) Hátsó kivetés esetén
  - Tegye félre a fűgyűjtőt.
  - Zárja le a hátsó fedelet
- 3) Oldalsó kivetés esetén
  - A hátsó fedél zárva.
  - Az oldalsó kivető védőlemez felszerelve.
- 4) Talajtakarás esetén
  - Emelje fel a hátsó fedelet és tartsa fent, helyezze be a talajtakarást.
  - A hátsó fedél bezárva.



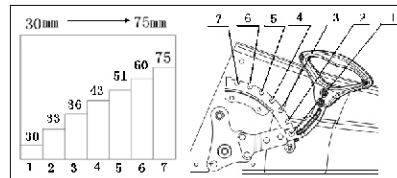
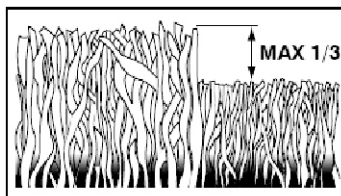
#### 5. Vágási mélység beállítás



**Csak amikor a fűnyíró álló helyzetben van és a forgó kés teljesen mozdulatlan.**

A gyepet hetente kétszer nyírja le a növekedés legaktívabb időszakában. Sohasem vágjon a fű hosszának 1/3-ánál többet, különösen száraz időszakokban. Magas vágási magasság beállítással vágjon először. Vizsgálja meg az eredményt és engedje lejjebb a fűnyírót a kívánt beállításhoz. Lassan haladjon vagy vágja a fűvet kétszer, ha az nagyon hosszú.

1=30mm 2=33mm 3=36mm 4=43mm 5=51mm 6=60mm 7=75mm



## BEINDÍTÁS ÉS LEÁLLÍTÁS

1. Üzemanyag betöltés: Nézze meg a műszaki adatok táblázatát az üzemanyag jellemzőkhöz. Csak a motor hideg állapotában töltsön be üzemanyagot.

- Állítsa be a fűnyíró magasságát.
- Törölje le az olajbetöltő nyílás (1) környékét.
- Vegye le a töltőnyílás fedelét (1).
- Egy tiszta tölcsér (2) segítségével töltsse fel a tartályt kb. 5mm-rel a betöltőnyílás nyakának (3) belső szélé alá, vigyázva, hogy ne öntse ki az üzemanyagot.
- Csavarja vissza szorosan a töltő nyílás fedelét (1) és tisztítsa le a kiömlött üzemanyagot.

MEGJEGYZÉS: ne kavicson vagy hasonlón. A tartályt benzinnel töltsse fel, ne olajjal keverttel. Ólommentes benzin használható.

**Ne töltsön benzint járó motornál.**

2. Olaj betöltés: Nézze meg a műszaki adatok táblázatát a használandó olajjal.

- Állítsa be a motorolaj szintet.
- Törölje le az olajbetöltő nyílás környékét.
- Vegye le a töltőnyílás fedelét (1), tisztítsa meg a merülő pálca végét (2), helyezze be és tolja le szorosan.
- Vegye ki a merülő pálcát újra és ellenőrizze az olajsintet, ami a “MIN” és “MAX” jelek között kell legyen.
- Ha olaj szükséges, öntsön bele ugyanolyan típusú olajat a “MAX” jelig, ügyeljen rá, hogy ne öntsön mellé semennyi olajat.
- Zárja a töltőnyílás fedelét (1) és törölje le az esetleg kiömlött olajat.

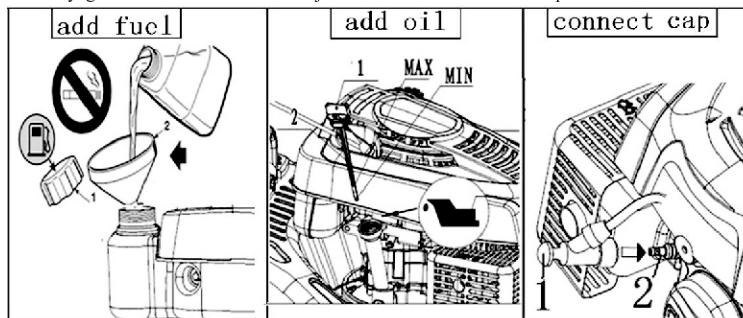
3. Gyújtógyertya kupak

Csatlakoztassa a kábelkupakot (1) a gyújtógyertyához (2), előtte győződjön meg róla nincs-e fű vagy szennyeződés a kupak belsejében, vagy a gyújtógyertya végén.

üzemanyag betöltés

olaj betöltés

kupak csatlakoztatás



4. A motor beindítása:

A HAJTÁS SZABÁLYOZÓ KARJA INDÍTÁSKOR MINDIG LEGYEN KIENGEDVE!

- 1) Nyomja meg 3x a motor elején található gumi „szivató” nyomógombot.
  - 2) Zárja a kés szabályozó kart
  - 3) Fogja meg az indító (behúzó) kart és húzza lassan, amíg ellenállást nem érez. Azután húzza meg gyorsan.
  - 4) Amikor a motor elindul, engedje el az indító (behúzó) kart.
- MEGJEGYZÉS Ha a motor nem indul el, ismétlje meg a 2) résztől.

A motor indítása (meleg-indítás)

Kövesse a hidegindítás teljes eljárását.

5. Hajtás

- Az előre felé hajtást a fogantyú felső részén lévő hajtásszabályozó hozza működésbe és kapcsolja ki.

6. A motor leállítása:

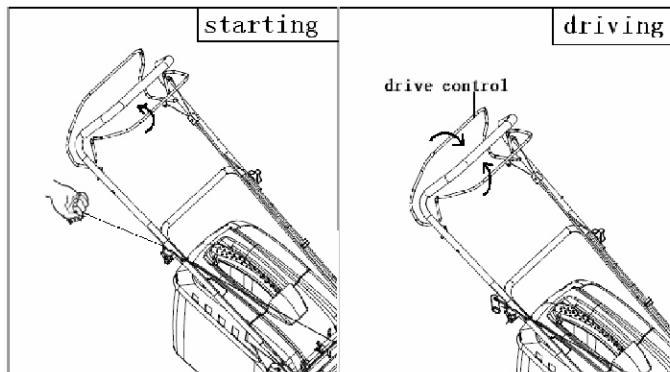
- Engedje fel a késszabályozó kart a motor leállításához.

### 7. Leállítás a működés végén

- a) Engedje fel a késszabályozó kart a motor leállításához.
- b) Miután a motor lehűlt, vegye le a gyújtógyertya kupakját
- c) Távolítsa el a motorra esetleg ráakódott fűvet, különösen a hangtompítóról, hogy csökkentse a tűzveszélyt.

indítási helyzet (hajtás nélkül)

a hajtás bekapcsolása



## MŰKÖDÉS

1. A fűnyírót nem szabad 15°-nál lejtősebb talajon használni. Ez kenési problémákat okozhat.

2. A fűgyűjtő kiürítéséhez: amikor a jelző sapka zárva van, a fűgyűjtő tele van. Kérjük ürítse ki.

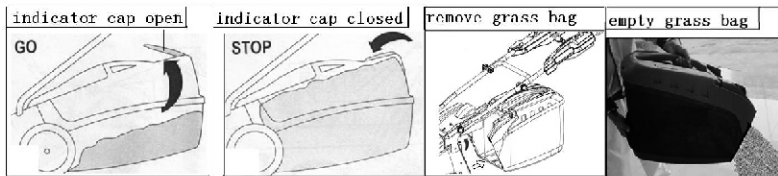
- A fűdoboz levételéhez engedje fel a motorfék szabályozót, hogy a motor leálljon.
- Emelje fel a hátsó fedelet és vegye ki kézzel a fűgyűjtőt.
- Űritse ki.
- Ne húzza a zsákokat, amikor ürít, szükségtelen kopást okoz.

jelzősapka nyitva

jelzősapka zárva

vegye le a fűgyűjtőt

ürítse ki a fűgyűjtőt



3. Tisztítsa meg a vázat belül vízzel a fűnyíró használata után:

- Nyissa ki a tömlő fedelet.
- Helyezze a tömlőt a gyorscsatlakozóba a tömlő fedélén keresztül. Szorítsa meg a tömlő fedelet.
- Csatlakoztassa a gyorscsatlakozót a vázon lévő kimeneti csatlakozóhoz a rögzítő elforgatásával az ábra szerint.
- Nyissa meg a csapot és tisztítsa meg a fűnyírót 30-60 másodpercen keresztül.
- Zárja le a fűnyírót.
- Törölgesse le a fűnyírót száraz kendővel.

gyors csatlakozó kimeneti csatlakozó

jelzett nyíl

tömlő fedél

tömlő beszerelés

gyors csatlakozás beszerelés



rögzítő bilincs

## KARBANTARTÁS ÉS TÁROLÁS

**Mindig vegye le a gyújtógyertya kábelét javítás, tisztítás vagy karbantartási munka előtt. 5 óra üzemidő után húzza meg a csavarokat és anyákat. Ellenőrizze az olajsintet.**

**A gyújtógyertyának a legmagasabb pontban kell lennie a fűnyírón, amikor azt felfordítja.**

**Alaposan tisztítsa meg kendővel vagy kefével a fűnyírót minden nyírás után. Ne fecskendezze vízzel. Tartsa a fűnyírót száraz helyen.**

- **Évente (a szezon vége után)**

A vágókés megköszörülése és kiegyensúlyozása. **Vegye le a gyújtógyertya kábelét.** A kés rögzítése és levétele védőkesztyűt igényel. Csavarja le a vágókést és vigye el megköszörülni és kiegyensúlyozni. Visszaszereléskor húzza meg megfelelően a csavart.

Engedje le az üzemanyagot a tartályból, hogy megelőzze a felrakódásokat benne. Cserélje le az olajat minden szezonban

vagy 25 üzemóra után. Járassa a motort melegen, vegye le a gyújtógyertya kábelét. Távolítsa el a leeresztő záródugót a motor aljából és eressze le az olajat. Töltse fel új olajjal.

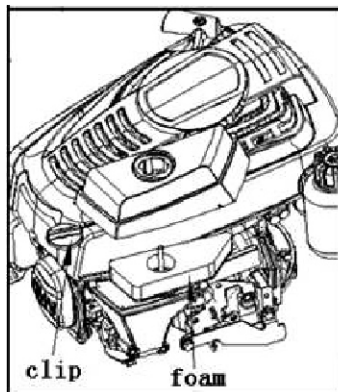
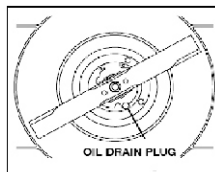
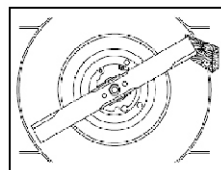
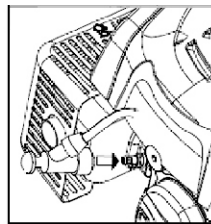
- **A légszűrő tisztítása.**

Tartsa tisztán és olajjal átítatva a szűrőt. Cserélje ki, ha törött, elnyírt vagy sérült alkotórészei vannak.

**FONTOS: Sohase használjon sűrített levegőt a szűrőelem tisztításához.**

- Tisztítsa meg a szűrő fedelének környékét.
- Lazítsa meg a hátsó kapcsot; vegye le a fedelet és vegye ki a habelemet.
- Mossa meg a habelemet folyékony mosószerrel és vízzel. Törölje szárazra egy tiszta ruhával.
- Itassa át a habelemet 2 evőkanálnyi tiszta motorolajjal és nyomkodja meg néhányszor, hogy az olajat egyenletesen eloszlassa.
- Távolítsa el a felesleges olajat egy tiszta ruhával.
- Tisztítsa meg a légszűrő házának belsejét a portól és fűdaraboktól, ügyelve rá nehegy a szívótorokba kerüljenek.
- Helyezze vissza a habelemet a házába és zárja rá a fedelet.

Ha a habelemet cseréli, végezze el az új elem olajozását a fenti pontok szerint.



## ÁLTALÁNOS INFORMÁCIÓ

Szállítás

**Vegye le a gyújtógyertya kábelt.** Ürítse le a benzintartályt. Közúton való szállítás előtt a motorolajat és benzint el kell távolítani.

## HIBAKERESÉS

PROBLÉMA	LEHETSÉGES OK	MEGOLDÁS
Nehezen indul	Nincs üzemanyag	Ellenőrizze és töltsse fel
	Régi üzemanyag vagy lerakódások a tartályban	Ürítse le az üzemanyagtartályt és töltsse fel friss üzemanyaggal
	A gyújtógyertya nem csatlakozik	Ellenőrizze a gyújtógyertya kupak illeszkedését a vezeték végénél
	Piszkos elektródák vagy nem megfelelő hézag	Ellenőrizze
	A légszűrő eltömődött	Ellenőrizze és tisztítsa meg a légszűrőt
	Nem az évszaknak megfelelő olaj	Cserélje ki megfelelő olajra
	Az üzemanyag párolgása a karburátorban (gőzzár) a túl magas hőmérsékletek miatt	Várjon néhány percet és indítsa újra
	Hiba a karburátorban	Lépjen kapcsolatba egy szerződött szervizközponttal
Ellentmondó működés	Régi üzemanyag vagy lerakódások a tartályban	Ürítse le az üzemanyagtartályt és töltsse fel friss üzemanyaggal
	Piszkos elektródák vagy nem megfelelő hézag	Ellenőrizze
	A légszűrő eltömődött	Ellenőrizze és tisztítsa meg a légszűrőt
	Hiba a karburátorban	Lépjen kapcsolatba egy szerződött szervizközponttal
Teljesítményvesztés nyírás közben	A légszűrő eltömődött	Ellenőrizze és tisztítsa meg a légszűrőt
	Hiba a karburátorban	Lépjen kapcsolatba egy szerződött szervizközponttal
	Fázison kívüli csatlakozás gázkar és a szabályozó kar között	Állítsa be a bowdent

## Garanciális feltételek

**Kérjük, figyelmesen tartsa meg az eladó által kitöltött garanciakártyát, vagy a vásárlás igazolását.** A GAMA GARDEN vállalat 24 hónap garanciát nyújt a vásárlás dátumától kezdően Ez a garancia a technológiai állapotnak és a felhasználási célnak / alkalmazási területnek megfelelő. A vevő törvényes jogait nem befolyásolják a következő garanciális útmutatások

### A 24 havi garancia előfeltételei:

- Az eszköz kizárólag magán célra történő használata.

### A garancia 12 hónapra csökken a kereskedelmi szektorban és a lízing üzlet területén.

- A megfelelő kezelés és az ebben a kezelési utasításban megadott utasítások betartása a garanciális feltételeink részét képezi.
- A meghatározott karbantartási intervallumok betartása
- A kialakítástól történő engedély nélküli változtatás tilos.
- Eredeti GAMA GARDEN csere alkatrészek / tartozékok beépítése.
- A kitöltött garanciakártya és/vagy a vásárlás igazolásának bemutatása.

**Ez a garancia nem vonatkozik a kések, késtartó komponensek és súrlódó tárcsák, forgó kerekek/abroncsok, légszűrők, gyújtógyertyák és gyújtógyertya csatlakozók normál kopására és törésére. Engedély nélküli javítás esetén minden garancia azonnal érvényét veszti. Az anyag vagy gyártási hibára vezethető hibákat és hiányosságokat a közelükben lévő szerződéses műhelyünkben kell kijavítani (az eladó jogosult a hiba elhárítására). A garanciális intézkedéseken túl minden más követelést elutasítunk. A cserére nincs felhatalmazás. Minden szállítási sérülést nem nekünk, hanem a szállítónak kell jelenteni a szállítás idején, egyébként, minden kompenzációs követelés a szállító felé érvényét veszti.**



Ez a szimbólum az eszközön, vagy a csomagoláson azt jelzi, hogy a terméket nem szabad a háztartási hulladékba helyezni. Kérjük, hulladékát vigye az elektromos és elektronikus eszközök számára kijelölt gyűjtőhelyre. A termékek megfelelő kezelésével védi a környezetet és az emberi egészséget a helytelen hulladékkezelés miatti károsodástól. Az anyagok újrahasznosítása segít a természeti erőforrások megőrzésében. A hulladékkezeléssel kapcsolatos további információt kérje a kompetens hatóságoktól, a helyi hulladékkezelőtől vagy az üzlettől, ahol a terméket vásárolta.

### A csomagoló anyagokkal kapcsolatos információ

A használt csomagolóanyagot a megfelelő hulladékgyűjtőbe helyezték.

A GAMA Garden Kft., 4900 Fehérgyarmat, Szatmári u. 11. kijelenti a termék CE megfelelőségét ( tehát, hogy a készülék megfelel a vonatkozó nemzetközi szabványok előírásainak), illetve, hogy megfelel a Használati utasításban és az adattáblán szereplő adatoknak. Ez a kijelentés a TÜV Rheinland certifikációján alapul.

**EC DECLARATION OF CONFORMITY**  
**EU-konformitási nyilatkozat**



We / Mi:

**GAMA Garden Kft.**  
H-4900, Fehérgyarmat, Szatmári utca 11.  
Hungary / Magyarország

...hereby declare on our own responsibility that, the following described machines in our delivered version complies with following EC directives based on it's design and type, as brought into circulation by us.

...ezennel igazoljuk hogy az alábbi készülék az általunk forgalomba hozott kivitele alapján a tervezése és építési módja szerint megfelel az érvényes EU irányelveknek.

In case of alteration of the products, not agreed upon by us, this declaration will lose it's validity.

A készülék velünk nem egyeztetett változtatása esetén jelen nyilatkozat érvényét veszti.

Product/Termék:	<b>Lawnmower/Motoros fűnyíró</b>	
Type/Típus:	<b>GLM-51S</b>	<b>GLM-51BS</b>
Displacement/Hengerűrtartalom:	173 cm <sup>3</sup>	150 cm <sup>3</sup>
Drive system/Hajtási rendszer:	Self propelled/Önjáró	
Power/Teljesítmény:	2,7 kW / 3,7 HP (Lóerő)	2,22 kW / 3 HP (Lóerő)
Net weight/Nettó súly:	41 kg	36 kg
Working width/Vágás szélesség:	510 mm	
Guaranteed sound power level Zajkibocsátás:	98dB(A)	
EC directive(s): EU irányelvek	EC Directive <b>2006/42/EC</b> on machinery Directive <b>97/68/EC</b> amended 2006/105/EC emission of pollutants Noise emission Directive <b>2000/14/EC</b> amended by 2005/88/EC	
CE certificate conformity no: CE engedély száma:	M8A 13 02 57725 354	
Issued by / Engedélyező szerv:	TÜV SÜD Product Service GmbH, München	

Fehérgyarmat, 27.10.2014

**GAMA Garden Kft.**  
4900 Fehérgyarmat, Szatmári utca. 11.  
Adószám: 23937936-2-15  
Céginformációk: 1509270351  
Üngi József  
Managing Director / Ügyvezető igazgató

Gama Garden Ltd.  
H-4900, Fehérgyarmat, Szatmári utca 11.  
Tel/Fax: +36-44360995  
web: [www.gamagarden.eu](http://www.gamagarden.eu)

EC declaration of conformity