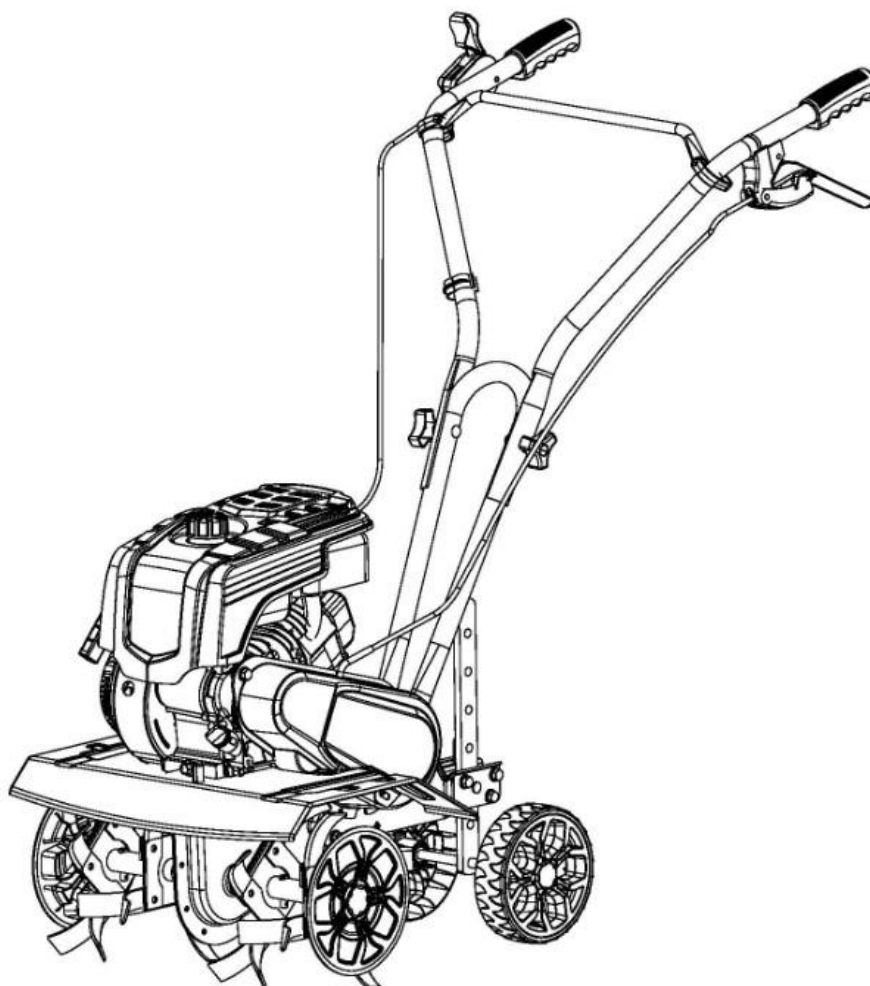




# GT45 Rotációs kapa

## Használati utasítás



Kérjük, gondosan olvassa el és győződjön meg róla, hogy megértette-e ezeket az utasításokat, mielőtt használja ezt a gépet.

## Köszönjük, hogy az Acquaer Kft. termékét, a GAMA GARDEN márkájú rotációs kapát választotta!



Fontos, hogy elolvassa és teljesen megértse a következő biztonsági óvintézkedéseket és figyelmeztetéseket. A gép figyelmetlen vagy helytelen használata súlyos vagy végzetes sérülést okozhat. A felhasználó felel bármilyen balesetért, beleértve más embereknek okozott sérüléseket vagy másoknak okozott anyagi kárt is.



Sohase engedje gyerekeknek, vagy a használati utasítást nem ismerő személyeknek a fűnyíró használatát. 16 éves kor alatti fiatalok nem használhatják. Helyi előírások meghatározhatják a kezelő minimális életkorát.

## BIZTONSÁGTECHNIKAI ELŐÍRÁSOK

**Gondosan olvassa el ezeket az utasításokat, ismerje meg a gépen lévő vezérlőelemeket és hogy hogyan kell működtetni azokat, és ismerje meg a vonatkozó biztonságtechnikai utasításokat. Nem használhatják a gépet olyan személyek, akik nem ismerik ezeket az utasításokat.**



A használati utasítást meg kell őrizni, hogy később is hozzáférhető legyen.

- A gépet csak háztartási célra szabad felhasználni.
- Soha ne használja a gépet, amikor fáradt, vagy kábítószerek, alkohol vagy gyógyszerek hatása alatt van.
- A gépet nem használhatja 16 évnél fiatalabb személy. Illetéktelen személyeket, különösen gyermekeket, valamint háziállatokat a működő rotációs kapától biztonságos távolságban kell tartani.
- A gépet csak rendeltetésszerűen, és jelen utasításoknak megfelelően szabad használni.
- A gyártó nem vállal semmilyen felelősséget a gépen végzett, és a gyártó által jóvá nem hagyott módosításokból eredő kárért.

### Munkavégzés során

- Mindig viseljen megfelelő ruházatot, védőkesztyűt, engedélyezett védőszemüveget és csúszásmentes lábbelit.
- A motort kapcsolja ki, mielőtt feltölti benzinnel. A motort csak szabad levegőn szabad feltölteni üzemanyaggal, soha nem szabad zárt helyiségben.
- Szikrától vagy nyílt lángtól távol kell tartani, és tilos a közelben dohányozni.
- A haját, a ruházatát, a kezeit, ékszereket és más idegen tárgyat távol kell tartani a mozgó alkatrészekről. Ne érintse meg a motort, a hajtóművet vagy a kipufogódobot, mert ezek az alkatrészek működés közben nagyon felforrósodnak.
- Kapcsolja ki a motort az alábbi helyzetekben.
  - A munka befejezése után.
  - Mielőtt elvégzi a karbantartást, beállítást, tartozékok cseréjét, stb.
  - Amikor a gépet az egyik helyről a másikra viszi/szállítja.
- A gépet és az üzemanyag tartályokat gyermekektől távol kell tartani; illetve gyújtóforrásoktól,

mint pl. nyílt lángtól és szikrát kibocsátó berendezésektől távol kell tartani.

- A gépet hagyja lehűlni, mielőtt elteszi. Csak a gyártó által javasolt tartalék alkatrészeket és tartozékokat használja.
- A javításokat csak szakszerviz végezheti.

### Biztonsági készülékek

- Használat előtt mindig ellenőrizze, hogy az összes biztonsági készülék megfelelően fel van-e szerelve, és működik-e.
- Soha ne szerelje le, vagy ne kerülje meg a gép védőburkolatait és más biztonsági készülékeit.

### Tengelykapcsolókar

- A forgókécek megállnak, amikor a tengelykapcsolókart elengedi.

### Védőburkolat

- Megvédi a felhasználót a forgókécek alól kirepülő talajdarabok és egyéb idegen tárgyak által okozott sérüléstől.

### Keresztrúd

- Megakadályozza, hogy a felhasználó túl közel menjen a forgókécekhez.

### Figyelmeztető szimbólumok


	Használat előtt olvassa el ezeket az utasításokat.		Személyi sérülés és/vagy közelben lévő tárgyak sérülésének kockázata. Illetéktelen személyeket, különösen gyermekeket, valamint háziállatokat biztonságos távolságban kell tartani a munkaterülettől. Tilos a gépet felszerelt védőburkolat nélkül használni.
	Tartsa távol a kezét és a lábát a forgó alkatrészekről – súlyos személyi sérülés és/vagy halál kockázata áll fenn.		Tisztítás és/vagy karbantartás előtt kapcsolja ki a motort, vegye le a gyújtókábelt a gyújtógyertyáról, és hagyja a gépet lehűlni.

## Szimbólumok

A gépen látható szimbólumok leírása:

	<b>Üzemanyag feltöltés</b> Elhelyezés: az üzemanyag tartály fedelén
<b>OHV</b>	<b>Felső szelepelrendezésű hajtómű megjelölése</b> Elhelyezés: a szelep védőburkolatán
	<b>FONTOS: Égési sérülés veszélye</b> Elhelyezés: a szelep védőburkolatán
<b>START</b>	Elhelyezés: az indítószinór fogantyúján

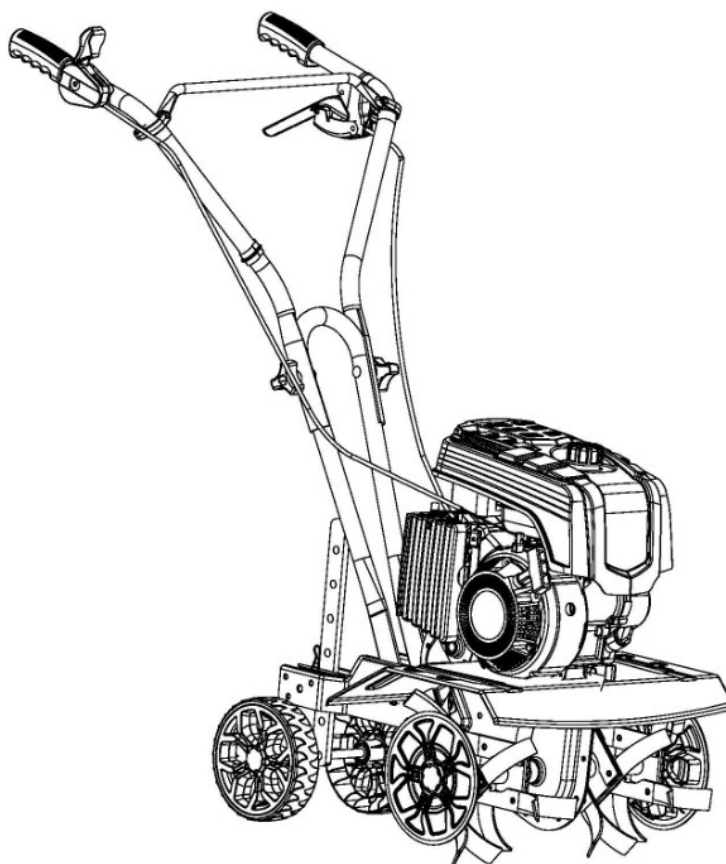
Kérjük, vegye figyelembe az alábbi általános figyelmeztető táblákon megadott tájékoztatást:

-  **VESZÉLY:** Ez a tábla olyan veszélyes helyzetre figyelmeztet, amelyet ha nem kerül el, halálhoz vagy súlyos sérüléshez fog vezetni.

## MŰSZAKI ADATOK

<b>GT45</b>		
<b>Motor MŰSZAKI ADATAI</b>	<b>Motor típusa</b>	<b>G87</b>
	<b>Lökettérfogat (cm<sup>3</sup>)</b>	<b>87</b>
	<b>Max. teljesítmény (kW)</b>	<b>1.5GT45</b>
	<b>Üresjárat ford. szám (ford./min)</b>	<b>1800</b>
	<b>Névleges ford. szám (ford./min)</b>	<b>3600</b>
	<b>Üzemanyagtartály</b>	<b>1,8 L</b>
	<b>Olajtartály térfogata (L)</b>	<b>0,35</b>
	<b>Gyújtógyertya</b>	<b>F7RTC</b>
<b>Rotációs kapa MŰSZAKI ADATAI</b>	<b>Méret (H×SZ×M) (mm)</b>	<b>1100×470×1100</b>
	<b>Bruttó súly/Nettó súly (kg)</b>	<b>31/34</b>
	<b>Forgókés fordulatszám (ford./min)</b>	<b>100-200 ford./min</b>
	<b>Forgókés átmérője (mm)</b>	<b>260</b>
	<b>Megmunkálási mélység (cm)</b>	<b>5-30</b>
	<b>Megmunkálási szélesség (cm)</b>	<b>45</b>
	<b>Zajsztint (dB)</b>	<b>93</b>

## A GÉP RÉSZEI

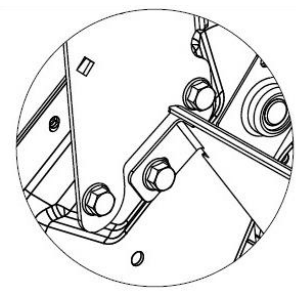
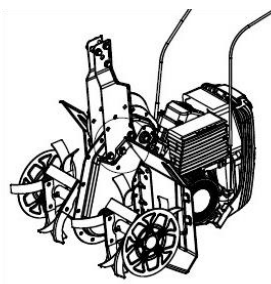
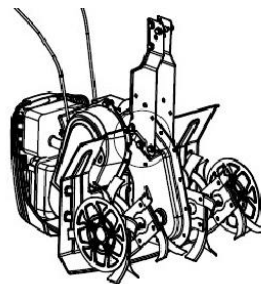
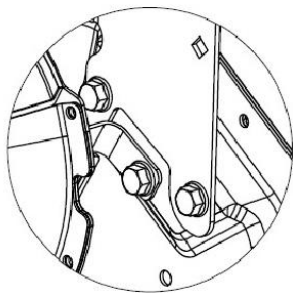


1: Fojtószelep szabályzókar	2: Keresztrúd	3: Vezérlőkormány felső része	4: Csőbilincs
5: Vezérlőkormány rögzítőgombok	6: Vezérlőkormány alsó része	7: Csoroszlya	8: Csoroszlyatartó
9: Csoroszlya- rögzítőcsap	10: Kerék	11: Oldalsó tárcsa	12: Forgókés
13: Hajtómű	14: Védőburkolat	15: Olajleeresztő dugó	16: Olajsintmérő
17: Indítókapcsoló	18: Üzemanyag csap	19: Behúzó zsinór	20: Levegőszűrő
21: Gázkar	23: Vezérlőkormány felső része	22: Tanksapka	24: Tengelykapcsolókar

## ÖSSZESZERELÉS ÉS HASZNÁLAT

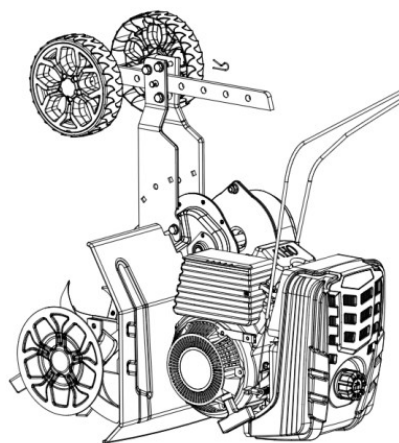
### ÖSSZESZERELÉS

- Vegye ki az összes alkatrészt, és ellenőrizze, hogy megvan-e az összes alkatrész.
- Csoroszlyatartó összeszerelése: Helyezze a gépet a talajra. Illessze be az ( M8 x 14 ) csavarokat, mindegyiket ( rugós alátéttel ) ellátva. Amikor össze van szerelve, a csavarokat meg lehet húzni kézzel, majd szorítsa meg csavarkulccsal. (4-1a, b ábra)
- Vegye ki a csoroszlyát. Helyezze bele a csoroszlyát a csoroszlyatartóba, illessze egymáshoz a furatokat és rögzítse a helyén a (Ø10x40) rögzítőcsappal és a sasszeggel. A kések alsó élének érintenie kell a talajt.
- Vezérlőkormány alsó részének összeszerelése: Helyezze bele a vezérlőkormány alsó részét a csoroszlyatartóba. Helyezze be az (M8X20) négyzet nyakú csavart és a rugós alátétet a tartóba és a vezérlőkormány alsó részébe, majd húzza meg az önzáró anyával ; ( 4-3. ábra)
- Vezérlőkormány felső részének összeszerelése : Helyezze be az (M8X40) négyzet nyakú csavart a vezérlőkormány alsó részébe és (J) és (B) felső részébe, majd szorítsa meg a rögzítógombbal ; (4-4. ábra)
- Keresztrúd összeszerelése : Használjon csavarkulcsot. Csavarja ki a bal és jobb fogantyúkra szerelt rögzítőcsavarokat. (Alattuk anyák találhatóak, kérjük, ügyeljen rá, hogy ezek nem lazuljanak meg). Helyezze bele a két műanyagot a fogantyún lévő bilincsekbe, majd húzza meg a két csavart.4-5. Ábra)

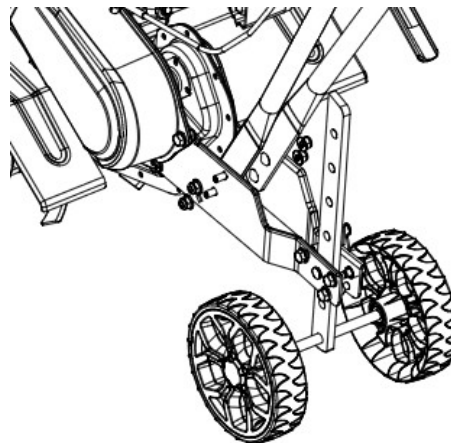


4-1a ábra

4-1b ábra

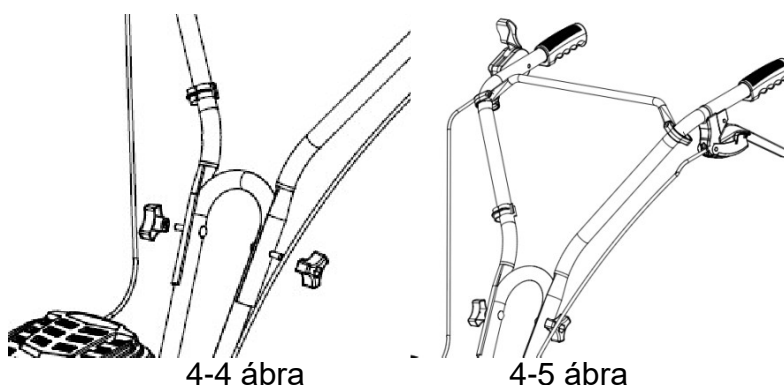


4-2 ábra



4-3 ábra





4-4 ábra

4-5 ábra

## ELŐKÉSZÜLETEK

- Ellenőrizze a gépen lévő összes csavart, beleértve a motor csatlakoztatását is.
- Tengelykapcsoló beállítása (A tengelykapcsolót a gyárban állítják be. A tengelykapcsoló kábel bármilyen beállítását a felhasználó elvégezheti.)
- A gép használata előtt mindig ellenőrizni kell az olajsztintet! Az olajsztint ellenőrzését a motor leállítása és lehűlése után végezze. (Kérjük, használjon olajfeltöltőt a 350ml motorolaj forgattyúházba töltéséhez, amikor az olajsztint túl alacsony.)
  - Vegye ki az olajsztintmérő pálcát, és törölje szárazra (4-6. ábra)
  - Helyezze be az olajsztintmérő pálcát az olaj feltöltőbe (de ne csavarja be), és ellenőrizze az olajsztintet
  - Töltse fel a forgattyúházat a javasolt típusú olajjal, amíg az olajsztint el nem éri a 350 ml-es legfelső szintet, ha a meglévő olajsztintet túl alacsonynak találja ; (4-7. ábra)
  - Javasolt olajtípus : 4-ütemű motorolaj. (Normál hőmérsékleten normál üzemeléshez SAE 10W-30 olajminőség javasolt.) (4-8. ábra)
  - Helyezze be az olajsztintmérőt az olajfeltöltő nyílásba, és csavarja be.



**FIGYELMEZTETÉS:** A gép sérülése következhet be, ha az olajsztint meghaladja a felső határértéket

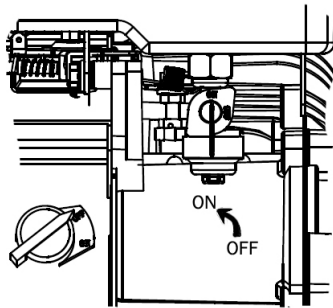
- Az üzemanyagsztint ellenőrzése :
  - Ne engedje, hogy az üzemanyag túlfolyjon az üzemanyag tartályon. A maximális üzemanyag szztintet az alábbi ábra mutatja. Száraz ruhával azonnal töröljön fel bármilyen kiömlött benzint. (4-9. ábra)
  - Ajánlatos friss, ólommentes, 95-ös oktánszámú benzint használni. Etanollal kevert benzin (több mint 10% belekeverésével) nem megengedett.

## INDÍTÁS ÉS LEÁLLÍTÁS

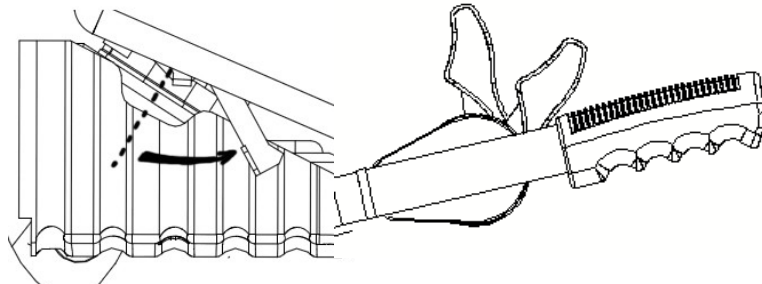
### A MOTOR INDÍTÁSA

- Kapcsolja ON állásba az üzemanyagszelepet. (4-10. ábra)
- Zárja el a gázkart. (4-11. ábra)
- Mozgassa a fojtószelep szabályzókart balról (kis sebesség) jobbra (nagy sebesség) úgy, hogy a jobbra (nagy sebesség) jeltől kb. 1/3 távolságra legyen. (4-12. ábra)
- Fordítsa az indítókapcsolót "ON" (BE) állásba (4-10. ábra)
- Húzza meg az indítókart finoman, amíg ellenállást nem érez, majd utána húzza meg gyorsan (4-13. ábra)

- Mozgassa a gázkart fokozatosan "ON" (BE) helyzetbe, miután a motor felmelegszik. (4-14. ábra)
- Mozgassa a gázkart teljesen balra (nagy sebesség). (4-15. Ábra)

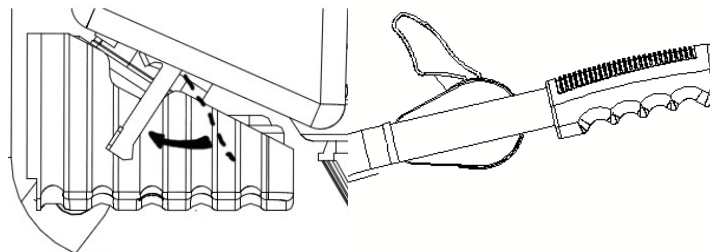


4-10. ábra



4-11. ábra

4-12. ábra



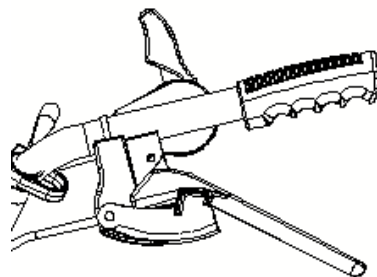
4-13. ábra

4-14. ábra

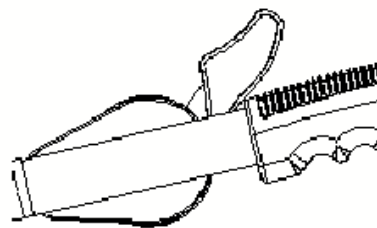
4-15. ábra

## A MOTOR LEÁLLÍTÁSA

- Oldja ki a tengelykapcsolókart. (4-16. ábra)
- Mozgassa a fojtószelep szabályzókarját teljesen jobbra (kis sebesség). (4-17. ábra)
- Fordítsa az indítókapcsolót "OFF" (KI) helyzetbe. (4-18. ábra) (Az állatokat vigye el a munkaterületről biztonságos távolságra. Állítsa az indítókapcsolót OFF (KI) helyzetbe, ekkor vészhelyzetben a motor azonnal leállítható.)



4-16. ábra



4-17. ábra

4-18. ábra



## MŰKÖDTETÉS

- Használat előtt ellenőrizze, hogy egyik alkatrész sem sérült-e.
- Ellenőrizze, hogy a védőburkolatok helyesen vannak-e felszerelve.
- Gondosan vizsgálja meg a területet, ahol a gépet használni fogja, és távolítsa el minden követ, kábelt, csontot vagy más idegen tárgyat.
- Csak nappal, vagy jó mesterséges megvilágítás mellett használja a gépet.
- Ne művelje meg a talajt olyan helyen, ahol nagy kövek, földkupacok vagy árkok vannak.



**FIGYELMEZTETÉS:** Tűzveszély! Kerülni kell a gyújtóforrásokat, pl. dohányzás, nyílt láng, elektromos szikra, amikor munkát végez.

## Munkavégzés lejtőkön



**FIGYELMEZTETÉS:** Személyi sérülés és/vagy anyagi kár veszélye áll fenn, ha a gép felborul.

- Legyen nagyon óvatos, amikor irányt vált, és amikor lejtőkön dolgozik. A lejtők mentén végezze a munkát, soha ne felfelé és lefelé.
- Távolítsa el az idegen tárgyakat a területről, ahol a gépet használni fogja. Ne dolgozzon nagy kövek közelében.
- Ne használja a gépet 20%-nál nagyobb esésű lejtőkön.

## SZÁLLÍTÁS

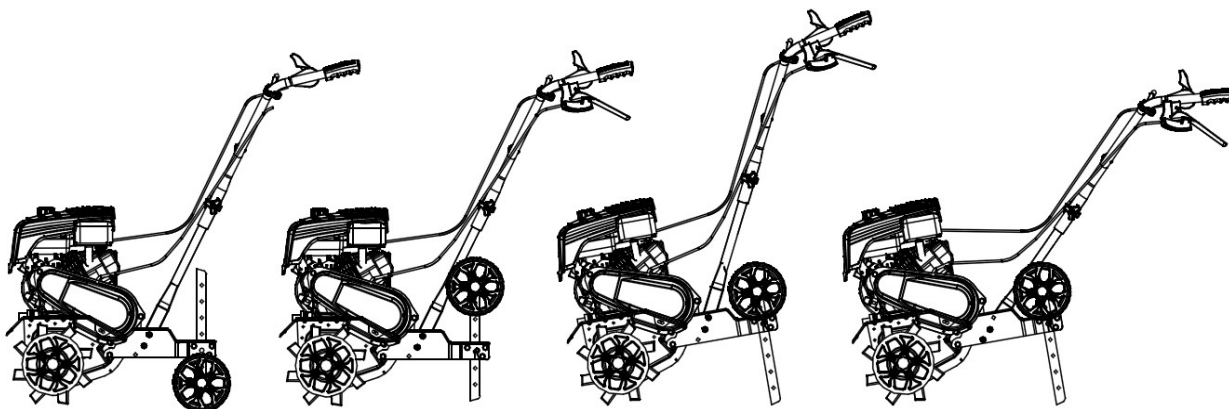
- Szállítás rövid távolságokon.
- A rotációs kapa az ekevason elhelyezett kerekek segítségével szállítható az egyik megmunkálendő területről a másikra.
- Helyezze az ekevasat a konzolba úgy, hogy a kerekek alulra kerüljenek (4-19. ábra).
- Nyomja lefelé a vezérlőkormányt úgy, hogy a kések felemelkedjenek a talajról.
- Óvatosan helyezze át a rotációs kapát.

## A megmunkálási mélység beállítása

A megmunkálási mélységet az ekevassal (megmunkálási mélységátarolóval) lehet szabályozni, amely a vezérlőkormány alatt helyezkedik el. Az ekevasra kerekek vannak felszerelve a rotációs kapa szállítása érdekében. Megmunkáláskor az ekevasat kerekekkel felfelé kell elhelyezni (4-19. ábra, 4-20. ábra).

- Húzza ki a sasszeget, vegye ki a rögzítőcsapot, és vegye ki a kerekes ekevasat a tartóból.
- Helyezze az ekevasat a konzolba úgy, hogy a kerekek felülre kerüljenek. (fig.4-20)
- Illessze össze a konzol nyílását az ekevas nyílásával és rögzítse a helyén rögzítőcsappal és csavarral.
- A megmunkálási mélység növelése érdekében növelje az ekevas alsó részének hosszát. (4-21. ábra)

A vezérlőkormány szintjét (magas vagy alacsony) a konzolban lévő három furat egyikében lévő négyzög nyakú csavar beállításával lehet állítani (4-22. ábra).



4-19. ábra

4-20. ábra

4-21. ábra

4-22. ábra

## TALAJMŰVELÉS



**FIGYELMEZTETÉS:** Anyagi kár veszélye.

- Indítsa be motort (ld a motor beindítása részt).
- Nyomja le a vezérlőkormányon lévő tengelykapcsoló kart, hogy elindítsa a forgókéseket.



**FIGYELMEZTETÉS:** TILOS A GÉPET FÖLDRE FEKTETETT CSÖVEK VAGY KÁBELEK KÖZELÉBEN HASZNÁLNI.

- Tilos talajmegmunkálást végezni fákhöz vagy gyökereikhez túl közel, mivel ezek miatt a rotációs kapakések megsérülhetnek és/vagy megakadhatnak.
- Tilos nedves, sáros talajban dolgozni.
- A kemény talajrögök miatt a forgókések megakadhatnak.
- Ha a forgókések megakadnak, akkor a motort le kell állítani, a gyújtókábelt le kell venni a gyújtógyertyáról, és meg kell győződni róla, hogy a rotációs kapa nem sérült-e meg.
- A legjobb eredményt a többszörös talajmegmunkálás eredményezi fokozatosan növekvő mélységben. Ez lehetővé teszi az előzőleg felszántott talaj egyenletes terítését. A talaj termőképessége nő, ha növénymaradványokat szántunk be a talajba.
- A megmunkálendő területen az átjárásokat derékszögben kell kivitelezni.
- A megmunkálási mélységet a talaj állapotának megfelelően kell beállítani. A kemény talajt többször kell megmunkálni.
- A megmunkálás során a különböző talajviszonyokat figyelembe kell venni.
- Ellenőrizni kell, hogy az alkatrészek kapcsolódása megfelelő-e. Nem szabad megengedni, hogy meglazuljanak. Ellenőrizni kell, ha bármilyen rendellenes körülményt tapasztal, mert a leállást el kell kerülni munka közben.
- Szigorúan tilos a rotációs kapát tengerparton vagy kavicsos talajon működtetni, nehogy a kés megsérüljön.

- Használat után ügyelni kell rá, hogy letakarítsa a gépről a ráakódott talaj-, gyom- és olajszenyeződést. A gép tisztán tartásával megakadályozhatja a rotációs kapagép felbillenését.

## KARBANTARTÁS

### A motor karbantartása



#### FIGYELMEZTETÉS:

- Állítsa le a motort, mielőtt bármilyen karbantartást végez.
- Kapcsolja ki a motort, és várja meg, amíg az összes alkatrész teljesen leáll.
- Azt javasoljuk, hogy a gép karbantartását szakszervizzel végeztesse el.
- Ahhoz, hogy a motor jó teljesítménye fennmaradjon, rendszeres ellenőrzésre és beállításra van szükség. A rendszeres karbantartás biztosítja a hosszú élettartamot. Az alábbi táblázat mutatja, hogy milyen gyakran kell elvégezni az egyes karbantartási műveleteket.

### Karbantartási ütemterv

RENDSZERES KARBANTARTÁSI IDŐKÖZ		Minden alkalommal	20 óra vagy első hónap után	50 óránként vagy 3 havonta	100 óránként vagy 6 havonta
Motorolaj	Szint ellenőrzése	○			
	Csere		○		○
Légszűrő elem	Ellenőrzés	○			
	Tisztítás			○ (1)	
	Csere				
Üzemanyag sapka	Tisztítás				○
Gyújtógyertya	Tisztítás				○
Szelephézag	Újra beállítás				
Üzemanyag tar-tály és üzemanyagszűrő	Tisztítás	2 évente (2)			
Benzincső	Csere	2 évente (2) (az üzemanyagtartály és karburátor között)			

○\*: Csak a papír szűrőelemet kell kicserélni.

○ (1): Ha poros területeken használják, akkor gyakoribb karbantartásra van szükség.

○ (2): Ezeket az alkatrészeket szakszerviznek kell karbantartania, kivéve, ha a tulajdonos rendelkezik megfelelő szerszámokkal és gépészeti ismeretekkel.

**A karbantartási időköz a használat gyakoriságától függ.**

## A motorolaj cseréje

Melegítse fel az olajat, és engedje le az olajat, hogy biztosítsa a gyors és teljes leeresztést.

- Vegye ki az olajsztínmérő pálcát és a leeresztő csavart, és engedje le az olajat.
- Helyezze vissza az olajleeresztő csavart, és húzza meg.
- Állítsa a motort vízszintes helyzetbe, és töltsse fel 350 ml javasolt minőségű olajjal.
- Helyezze vissza az olajsztínmérő pálcát, és húzza meg.

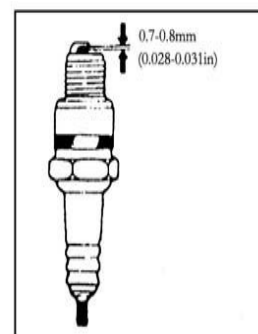
Ügyeljen rá, hogy tisztán tartsa a környezetet, amikor a használt olajat kidobja. Azt javasoljuk, hogy a használt olajat gyűjtse egy tartályban, és vigye el a hulladéklerakóba vagy újrahasznosító telepre, ne dobja ki a szemétkbe és ne öntse ki a földre.

## A légsztírő karbantartása

A szennyezett légsztírő akadályozza a levegőáramlást a karburátorhoz, és ezzel csökkenti a gép teljesítményét. A légsztírőt rendszeresen karban kell tartani, nehogy a karburátor meghibásodjon. Még gyakoribb karbantartásra lesz szükség, ha a gép különösen szennyezett környezetben üzemel.

**FIGYELMEZTETÉS:** Soha ne működtesse a gépet légsztírő nélkül, vagy sérült légsztírővel! A motorba beszorult szennyeződés vagy por felgyorsíthatja a motor kopását.

- Csavarja le a szárnyas anyát, és vegye le a légsztírő fedelét.
- Csavarja le a szárnyas anyát, és vegye ki a szűrőelemet, és a habszivacs elemet
- Válassza szét a szűrőelemet és a habszivacs elemet.
- Cserélje ki az elemet, ha sérült. Cserélje ki a papír szűrőelemet a karbantartási ütemtervnek megfelelően.
- Tisztítsa meg a légsztírő alsó részét, a légsztírő fedelét és a gumitömítést.
- Illessze összes a szűrőelemet és a habszivacs elemet.
- Helyezze vissza a légsztírő elemet és a fedelet.





## A gyújtógyertya karbantartása


**VIGYÁZAT:** A gyújtógyertya ajánlott típusa F7RTC.

**FIGYELMEZTETÉS:** Ügyeljen rá, hogy ne érintse meg a kipufogódobot, mivel a felülete nagyon forró, amikor a motor jár, és éppen leáll.

- Vegye le a gyertyapipát. Gyertyakulcs segítségével vegye ki a gyújtógyertyát.
- Kézze csavarja be a gyertyát, nehogy félre menjen.
- Vizuálisan ellenőrizze a gyújtógyertyát. Selejtezze ki, ha az elektróda vagy a szigetelőgyűrű sérült, vagy a szigetelő törött vagy repedt. Ellenőrizze a hézagot hézagmérő segítségével. A hézagnak 0,70-0,80 mm között kell lennie. Módosítsa a hézagot az oldalsó elektróda mozgásával, ha szükséges.
- Kézze csavarja be a pipát, nehogy félre menjen.
- Húzza meg a gyújtógyertyát a csavarkulccsal úgy, hogy összenyomja az alátétet.
- Helyezze vissza a gyertyapipát.

 **VIGYÁZAT:** Az új gyújtógyertya beszerelésekor a 1/2 fordulatot az alátét összenyomása után húzza meg. Amikor a gyújtógyertyát újra használja, akkor húzza utána az 1/8 - 1/4 fordulatot.

 **FIGYELMEZTETÉS:** A gyújtógyertyákat szorosan meg kell húzni, mert különben felforrósodhatnak és megsérülhetnek.

 **FIGYELMEZTETÉS:** Ha a motort leállítja, akkor a kipufogódob hőmérséklete nagyon magas.

## A rotációs kapa karbantartása

A rotációs kapa működése során a működés, a súrlódás, illetve a kopásból és terhelésből eredő változások miatt a csavarok meglazulhatnak, és az alkatrészek elkophatnak. A motorteljesítmény és az üzemanyag fogyasztás növekszik, ami komolyan befolyásolja a rotációs kapa normál használatát. A fenti jelenségek csökkentése érdekében szükséges rendszeresen elvégezni a karbantartási munkákat a rotációs kapa jó állapotának fenntartása és élettartamának növelése érdekében.

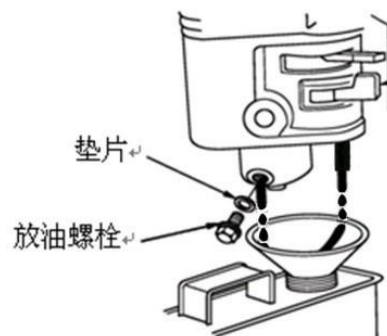
## Karbantartási ütemterv

Üzemelési idő Karbantartás	Használat előtt	8 óra	20 üzemóra után vagy havonta egyszer	50 üzemóra után vagy szezononként egyszer	300 üzemóra után vagy évente egyszer
Anyák és csavarok ellenőrzése	•				
Olajsint ellenőrzése a motorban	•				
Motorolaj csere		•	•	•	
Forgókések és oldalsó tárcsák tisztítása	•				
Forgó alkatrészek kenése	•				
Tengelykapcsoló belsejének tisztítása	•				
Hibakeresés	•				
Hajtás rendszer					•

## TÁROLÁS

Ügyelni kell rá, hogy a tárolási terület nedvességtől és portól mentes legyen

- Engedje le az üzemanyagot.
  - Fordítsa el az üzemanyag szelepet, és engedje le az üzemanyagot erre alkalmas tartályba.
  - Fordítsa el az üzemanyag szelepet, és vegye ki a leeresztő csavart. Engedje le az üzemanyagot erre alkalmas tartályba.
  - Helyezze vissza a leeresztő csavart.
- Helyezze vissza a benzinsapkát és a leeresztő csavart, és húzza meg őket.
- Speciális kezelés:
  - Vegye ki a gyújtógyertyát.
  - Öntsön egy kanál (5-10 ml) tiszta motor olajat a hengerbe.
  - Húzza meg az indítószinórt, hogy az olaj eloszródjon a hengerben.
  - Helyezze vissza a gyújtógyertyát.
  - Húzza felfelé a vezérlőkormányt, amíg ellenállást nem érez. Ebben az esetben mind a bemenő szelep, mind a kimenő szelep zárva van, hogy a motor belsejében ne következzen be korrózió. Húzza vissza finoman a vezérlőkormányt.
- Takarja le a gépet, hogy ne porosodjon





## HIBAKERESÉS

PROBLÉMA	OK	INTÉZKEDÉS
A motor nem indul.	Nincs benzin a tartályban.	Töltse fel a tartályt tiszta, friss, ólommentes benzinnel.
	Régi a benzin.	Engedje le a régi üzemanyagot, és töltsen fel a tartályt tiszta, friss, ólommentes benzinnel.
	Helytelen fojtás beállítások.	Csökkentse a fojtást.
	A gyertyakábel nincs csatlakoztatva a gyertyához.	Csatlakoztassa a gyújtókábelt a gyújtógyertyához.
	A gyújtógyertya elszennyeződött vagy sérült, vagy az elektródahézag beállítása nem megfelelő.	Tisztítsa meg a gyújtógyertyát és ellenőrizze az elektródahézagot. Szükség esetén cserélje ki.
A motor nem jár egyenletesen.	A gyertyakábel nincs megfelelően csatlakoztatva a gyertyához.	Csatlakoztassa a gyújtókábelt a gyújtógyertyához.
	Régi a benzin. Víz vagy szennyeződés van az üzemanyag rendszerben.	Engedje le a régi benzint és töltsen fel a tartályt tiszta, friss, ólommentes benzinnel.
	A légszűrő elszennyeződött.	Tisztítsa meg vagy cserélje ki a légszűrőt.
A forgókések nem forognak.	A forgókések megakadtak kövek, talajrögök vagy hasonlók miatt.	Kapcsolja ki a motort és vegye le a gyújtókábelt a gyújtógyertyáról. Tisztítsa meg a forgókéseket.
	Helytelenül beszabályozott tengelykapcsoló-kábel.	Vigye a készüléket szakszervizbe.
	A tengelykapcsoló elkopott.	Vigye a készüléket szakszervizbe.
Erős rezgések.	A forgókések megsérültek vagy nincsenek megfelelően rögzítve.	Azonnal kapcsolja ki a motort és vegye le a gyújtókábelt a gyújtógyertyáról. Cserélje ki a sérült alkotóelemeket.
	A rögzítőcsavarok meglazultak.	Azonnal kapcsolja ki a motort és vegye le a gyújtókábelt a gyújtógyertyáról. Húzza meg vagy cserélje ki a csavarkötéseket.

## ÁLTALÁNOS TÁJÉKOZTATÁS

Kérjük, gondosan őrizze meg az eladó által kitöltött garancialevelet, vagy a vásárlásról szóló nyugtát.

A 12 havi garancia jogosultság előfeltételei:

- A készülék kizárólag magán célra történő használata.
- A garancia idő 6 hónapra csökken a kereskedelmi szektorban vagy bérlet esetén.
- A megfelelő kezelés és a garanciális feltételeink részét képező használati utasításban megadott összes információ betartása.
- A meghatározott karbantartási intervallumok betartása.
- A kialakítás engedély nélküli változtatása tilos.
- A kitöltött garancialevél és/vagy a vásárlásról szóló nyugta bemutatása.

**Ez a garancia nem vonatkozik a kések, késtartó komponensek, dörzstárcsák, forgó kerekek/abroncsok, légszűrők, gyújtó gyertyák és gyújtógyertya csatlakozók, ill. egyéb kopó alkatrészek normál kopására. Illetéktelen személy által végzett javítás esetén bármilyen garanciaigény azonnal érvénytelenné válik. Az anyag- vagy gyártási hibákra vissza nem vezethető meghibásodásokat kizárólag a közelükben lévő, szerződéssel rendelkező javítóműhelyeink (az eladónak joga van megjavítani a hibát) vagy a gyártó végezheti, ha az utóbbi közelebb van. A garancia biztosításán túlmenő minden követelés ki van zárva. A szállítás során bekövetkező sérüléseket nem nekünk kell jelenteni, hanem az illetékes fuvarozónak, mert különben a szállító felé benyújtott bármilyen kártérítési igény érvénytelen lesz.**



Ez a szimbólum az eszközön, vagy a csomagoláson azt jelzi, hogy a terméket nem szabad a

háztartási hulladékba helyezni. Kérjük, hulladékát vigye az elektromos és elektronikus eszközök számára kijelölt gyűjtőhelyre. A feleslegessé vált termékek megfelelő kezelésével védi a környezetet és az emberi egészséget a helytelen hulladékkezelés miatti károsodástól. Az anyagok újrahasznosítása segít a természeti erőforrások megőrzésében. A hulladékkezeléssel kapcsolatos további információt kérje a kompetens hatóságoktól, a helyi hulladékkezelőtől vagy az üzlettől, ahol a terméket vásárolta.

### A csomagolóanyagokkal kapcsolatos információ

A használt csomagolóanyagot a megfelelő hulladékgyűjtőbe kell helyezni.

Alkatrész utánpótlásért, szervizeléssel kapcsolatos kérdésekkel, garancián túli javításokkal, és egyéb kérdésekkel kérjük lépjen kapcsolatba velünk:

- [szerviz@gamagarden.eu](mailto:szerviz@gamagarden.eu)
- +36 30 508-6563

Az Acquaer Kft., 4900 Fehérgyarmat, Szatmári u. 11. kijelenti a termék CE megfelelőségét (tehát, hogy a készülék megfelel a vonatkozó nemzetközi szabványok előírásainak), illetve, hogy megfelel a Használati utasításban és az adattáblán szereplő adatoknak. Ez a kijelentés a TÜV Rheinland certifikációján alapul.

A CE nyilatkozatokat megtekintheti részletesen a [www.gamagarden.eu](http://www.gamagarden.eu) oldalon.

